



Travel Maritime
Bettsysteme und Matratzen
Bed systems and mattresses

Traumhafter Schlafkomfort
Divine Sleep Comfort

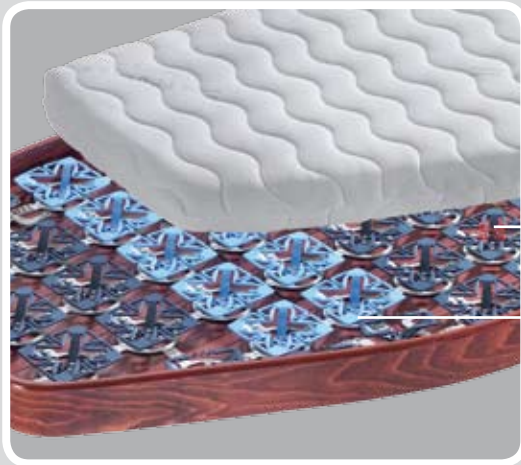
frolli[®]

FROLI_Travel Maritime

Bettssysteme und Matratzen für Boote

FROLI_TravelMaritime ist ein Bettunterfederungssystem für den gesunden und gut unterlüfteten Schlafkomfort auf Reisen. Flexible Kunststofffederelemente werden auf jedes individuelle Bettenmaß (auch für Schrägen und Winkel) zu einer Matte verclipst. Sie passen sich Körpergewicht und -kontur punktgenau an und sorgen für eine orthopädisch korrekte Wirbelsäulenlage und einen Druck entlastenden Schlaf.

gesunde Belüftung
healthy air ventilation



optionale Härtegrad-
anpassung (Lordose)
*optional support
for lumbar region*

softe Schulterzone
soft shoulder zone



Besonders weiche Federelemente entspannen die empfindsame Nacken- und Schulterpartie; einclipbare Spannkreuze erhöhen optional den Härtegrad im unteren Rückenbereich (Lordose). Aufbauhöhe nur ca. 33 mm. Schrägen lassen sich durch Verdrehen oder Einsatz halber Elemente optimal ausfüllen.

Als Auflage dienen die **frolexus_Matratzen** in den Härten H1 weich, H2 mittel oder H3 fest. Wahlweise in den Höhen 8 cm und 12 cm ergänzen sie optimal die punktentlastende Wirkung des **FROLI_Travel Maritime Bettsystems** und besitzen hervorragende körperklimatische Eigenschaften.



CARAVANING
DESIGN AWARD 2004
INNOVATIONS
FOR NEW MOBILITY

FROLI_Travel Maritime *Bed system and mattresses for boats*

FROLI_Travel Maritime is a luxury bed foundation featuring individual point-by-point suspension and excellent air circulation for incredible sleeping comfort in a healthy environment. Highly flexible synthetic spring elements adapt perfectly to the shape and weight of the body. Regular and soft springs are supplied with each kit. The softer elements are recommended for use in the sensitive shoulder area while the lumbar zone, for example, may be stiffened as required by adding special tension clips to individual springs. This customization allows for comfortable, orthopedically correct support of the neck and spine.

Because of its modular nature, and the availability of half-sized springs, the system fits any size or shape bed, even angles and curves. Plus, the low-profile installation allows excellent air ventilation to help keep your bed dry and eliminate mildew. What more could one desire?

The frolexus_Mobil mattresses are available in 3 degrees of firmness ratings: H1 soft, H2 medium or H3 firm.

Heights of mattress: 8 cm and 12 cm. They ensure healthy and aired conditions.

International industrial property rights.
Special versions available on request.
Subject to technical amendments.



Bed in a box

Grundpaket

BestellNr. 28322

für Breiten von ca. 624-696 mm
und Längen von ca. 1920-2184 mm
40 Federelemente standard
8 Federelemente soft
48 Fußkreuze
10 Spannkreuze zur Härteeinstellung



Basic bed kit

Order-No. 28322

for widths from approx. 624-696 mm
to lengths of approx. 1920-2184 mm
40 spring elements regular
8 spring elements soft
48 bases unassembled
10 tension units



Expansion package

Order-No. 28323

10 spring elements regular
2 spring elements soft
12 bases unassembled
2 tension units

Expansion package with small elements

Order-No. 28324

12 small elements
12 bases unassembled

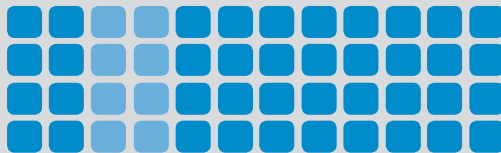
Erweiterungspaket mit halben Elementen

BestellNr. 28324

12 halbe Federelemente
12 Fußkreuze

Grundpaket

basic bed





FROLI_Travel lässt sich durch die Wahl des Lochabstandes eng, mittel oder weit verclipsen. Entsprechend lässt sich der Härtegrad variieren. Gewicht pro Stück: 73 g. Gewicht: 2,6 kg pro qm (bei Wahl des mittleren Stichmaßes 3,8 cm).

Erweiterungspaket

Expansion package

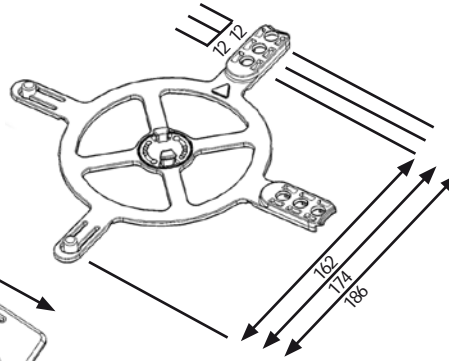
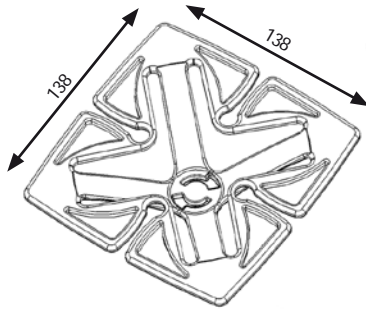


 Federelement, regular
spring element, regular

 Federelement, soft
spring element, soft

FROLI_Travel can be clipped closely together or further apart by varying the distance spacing. The degree of firmness and measurement can be varied accordingly. Weight per item: 73 g. Weight: 2.6 kg per qm (example uses medium distance spacing of 3.8 cm).

Federelement
spring element



Fußkreuz
base unassembled

Bettgrößen
Bed sizes

70 x 200 cm = 1 x



90 x 200 cm = 1 x



1x



140 x 200 cm = 2 x



Grundpaket
Basic bed kit

Erweiterung
Expansion package

Abstand / distance		Lochabstand (eng) installation method (narrow)	Lochabstand (mittel) installation method (medium)	Lochabstand (weit) installation method (wide)
		24 mm	36 mm	48 mm
Anzahl der benötigten FROLI_Travel Elemente in Breite x Länge	4	624	660	696
	5	786	834	882
Number of FROLI_Travel elements required in width x length	6	948	1008	1068
	7	1110	1182	1254
	8 *	1272	1356 *	1440
	9	1434	1530	1626
	10	1596	1704	1812
	11	1758	1878	1998
	12 *	1920	2052 *	2184
	13	2082	2226	2370

* Anwendungsbeispiel (Lochabstand mittel)

Bei einer Breite von 1,40 m und einer Länge von 2,00 m multiplizieren Sie: $8 \times 12 = 96$ Elemente.
Das entspricht 2 Grundpaketen.

* Example (medium installation method)

For a width of 1.40 m and a length of 2.00 m, multiply $8 \times 12 = 96$ elements.
This corresponds to 2 basic packages.

frolexus_Mobil Matratzen

Alle Abmessungen sowie
Schrägen und Rundungen möglich



frolexus_Mobil Plus

Die hervorragende Punktelastizität der Mehrzonentechnik fördert die Regeneration der Bandscheiben und ermöglicht somit einen erholsamen Schlaf. Die offenporige Kaltschaumstruktur sorgt für ein gesundes Bett- und Schlafklima. Zusätzlich unterstützt der Klimasteppbezug die Atmungsaktivität der Matratze. Durch den abnehmbaren und waschbaren Bezug ist die Auflage besonders leicht zu pflegen und für Allergiker geeignet. Öko-Tex Standard 100. Produktklasse 1 (Babyklasse).
5 Komfortzonen.

Höhe: ca. 8 cm
Gewichte, Maße auf Anfrage
Härtegrad: 2 (mittel)

Bestellnr. 28235



frolexus_Mobil

Speziell angepasste Kaltschaumstoffe unterstreichen die Wirkung der punktuellen Unterstützung. Die aufliegende Matratze passt sich der Unterfederung optimal an. Anti-allergener, abnehmbarer und waschbarer Bezug.

Öko-Tex Standard 100. Produktklasse 1 (Babyklasse).

Höhe: ca. 12 cm

Gewichte, Maße auf Anfrage

Härtegrade: 1 (weich)

2 (mittel)

3 (fest)

Bestellnr. 29746

Bestellnr. 26036

Bestellnr. 26037



Bezug
Cover

PCP/FCKW-frei
PCP/CFC-free

Human ökologisch
unbedenklich
Contains
no harmful
substances

Anti-
Schimmel
Mould
resistant

7
Jahre
Garantie
years
guarantee



NEU



frolexus_Mobil Comfort

Diese hoch komfortable Matratze ist mit flexiblen Komfortlamellen im Inneren des Schaums ausgestattet. Sie entlastet Rückenwirbel und Muskulatur und unterstützt Körperkontur und –gewicht punktgenau und orthopädisch korrekt. Die innen liegenden Lamellen erzeugen eine Belüftungszone und sorgen für ein gesundes Schlafklima und Wohlgefühl für Allergiker. Öko-Tex Standard 100. Produktklasse 1 (Babyklasse)

Höhe: ca. 12 cm

Gewichte, Maße auf Anfrage

Härtegrad: 2 (mittel)

Bestellnr. 40851

frolexus_Mobil mattresses



frolexus_Mobil Plus

Incredible point-by-point elasticity and zonal variation promote the regeneration of the vertebrae during restful sleep. The open-cell foam structure provides a healthy sleeping environment along with the moisture-control fibers used in the breathable cover. The non-allergenic shell is removable and machine washable for easy care.

height: approx. 8 cm

weights, dimensions on request

firmness rating: 2 (medium)

Order-No. 28235



frolexus_Mobil

frolexus_mobil foam mattresses are available in three firmness levels, 1 (soft), 2 (medium) and 3 (extra firm). The high-quality, non-allergenic, quilted jersey cover is removable and washable.

height: approx. 12 cm

weights, dimensions on request

firmness ratings: 1 (soft)

2 (medium)

3 (hard)

Order-No. 29746

Order-No. 26036

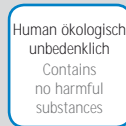
Order-No. 26037



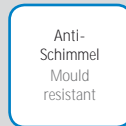
Bezug
Cover



PCP/FCKW-frei
PCP/CFC-frei



Human ökologisch
unbedenklich
Contains
no harmful
substances



Anti-
Schimmel
Mould
resistant



7
Jahre
Garantie
years
guarantee



TEXTILES
VERTRÄUEN
Schadstoffgeprüfte Textilien
nach Öko-Test Standard 100

NEW



frolexus_Mobil Comfort

frolexus_mobil Comfort mattresses are constructed with high quality, open-cell foam, encapsulating internal flexible synthetic luxury lamellae. This design eliminates pressure points and gently supports all parts of the body for ergonomic comfort. Natural movement during sleep creates a “bellows-like” effect, resulting in continuous air exchange for an optimal sleeping environment. The non-allergenic, anti-microbial shell is washable and features excellent breathability and therapeutic properties.

height: approx. 12 cm
weights, dimensions on request
firmness rating: 2 (medium)

Order-No. 40851





FROLI_Nackenkissen

FROLI_pillow



Komfort und aktive Belüftung inbegriffen

Gesundheitsförderndes Nackenkissen entlastet durch innen liegende Komfortlamellen Nackenmuskulatur und Halswirbel. Die aktive Belüftungszone sowie der waschbare, anti-allergene Softbezug sorgen für ein angenehmes, gesundes Schlafklima.

Maß: 60 x 40 cm
Höhen: 9,5 cm
11,5 cm

Bestellnr. 29526

Bestellnr. 40664

Comfort and active ventilation included

Ergonomic pillow featuring exclusive internal flexible lamella construction for optimal head and shoulder support. The active ventilation zone created by the lamellae "breathes" to provide a healthy sleeping environment. Non-allergenic, washable, soft cover with excellent breathability.

size: 60 x 40 cm
heights: 9.5 cm
11.5 cm

Order-No. 29526

Order-No. 40664

Kopfverstellung, nachrüstbar

Headrest, for retrofitting



variable Breiten

Die FROLI Nachrüstkopfstütze lässt sich mittels weniger Handgriffe zusammenschrauben und an der unteren Bettfläche befestigen. Die Breite ist durch Kürzen der Leisten individuell zu variieren. Stabile Leistenaufnahme aus hochwertigem Kunststoff und Qualitätsmetallbeschlägen.

Breite: 70 cm
80 cm

BestellNr. 29482

BestellNr. 29483

width variable

The FROLI headrest for retrofitting can be assembled and mounted to the bed plate easily. The width of the headrest can be varied through shortening the slats. Slat support made of high-quality plastics and stable metal fittings.

width: 70 cm
80 cm

Order-No. 29482

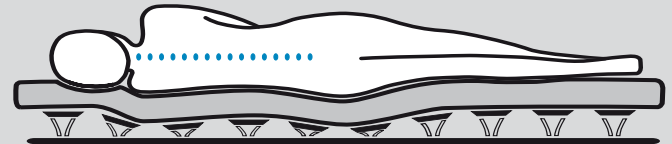
Order_No. 29483

Internationale Schutzrechte. Sonderausführungen auf Anfrage. Technische Änderungen vorbehalten.
International industrial property rights. Special versions available on request. Subject to technical amendments.

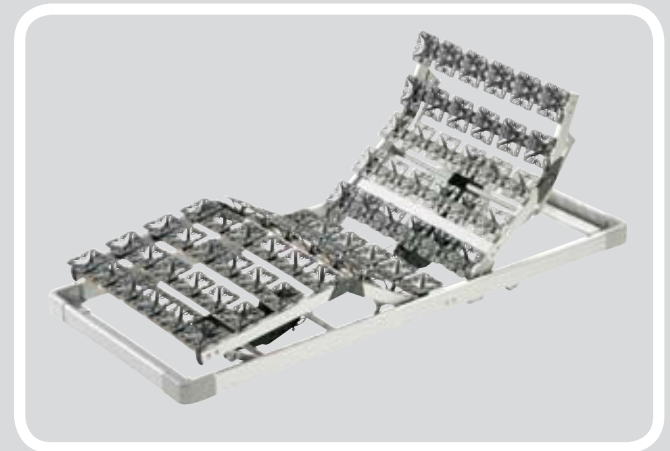
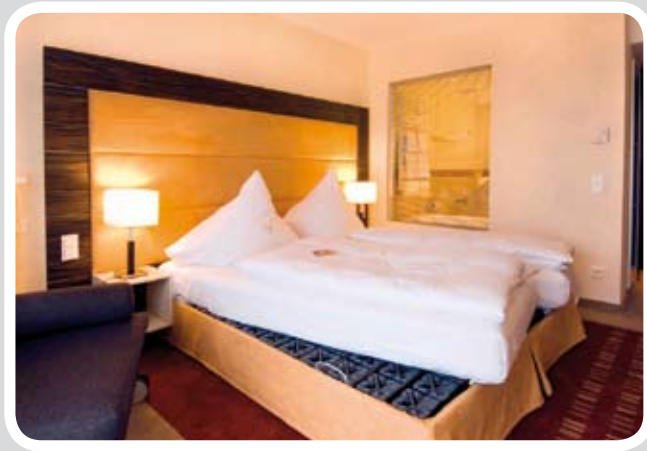


Gesunder Schlafkomfort für daheim

*frolexus_bed systems
for your home*



Infos: Tel. +49 (0)5207/95 00-83 | www.frolexus.com



frolexus_Bettsysteme
frolexus_bed systems

frolexus_Bettsysteme für daheim sind lieferbar als Einlege-
rahmen für vorhandene Bettkästen oder mit Bettfüßen in
den Höhen 19, 25 oder 28 cm. Für den besonderen Komfort
bieten wir verschiedene Verstellvarianten an, z.B. mit Kopf-
und Fußverstellung oder mit 4-motoriger Verstellung und
Massagefunktion.

Die patentierten Federelemente stützen jede Körperzone
optimal und sorgen für eine bequeme Druckentlastung und
eine gesunde Unterlüftung. Die Kombination aus frolexus_
Unterfederung, frolexus_Matratze und frolexus_Nackenkissen
bieten ein optimales System für Ihren gesunden Schlaf.

frolexus_bed systems are available as insertable frames for
existing beds or as complete beds. The systems adapt to the
individual's body contour and weight and guarantee a flexible
support surface. Weight distribution is optimized by selecting
different grades of firmness.

Please inquire about the varieties of adjustment options for
frolexus_bed systems: Motorized adjustments for head and leg
area, massage unit, 4 motor adjustability with wireless remote
control. For the ultimate comfort system we recommend our
exclusively designed frolexus_mattress and frolexus_pillow to
complement the entire concept.

So können Sie Ihre individuelle frolexus_Mobil Matratze bestellen:

Schritt 1:

Alte Matratze oder Bettfläche ausmessen. Wenn keine alte Matratze vorhanden, eine Schablone aus Pappe vom Grundriß ausmessen.

Schritt 2:

Rastertabelle kopieren oder ausschneiden. Form der gewünschten Matratze mit den ausgemessenen Zentimetermaßen in Rastertabelle einzeichnen. Auf eventuelle seitliche Abschrägungen achten.

Schritt 3:

Rastertabelle mit Anschrift und Telefonnummer per Telefax oder Post an:

senne lizenz und produkte gmbh
Liemker Straße 27
33758 Schloß Holte-Stukenbrock
Deutschland

Telefon: +49 (0) 52 07 / 95 00 0
Fax: +49 (0) 52 07 / 95 00 61

How to order your individual frolexus_Mobil mattress:

Step 1:

Measure the existing mattress or bed surface. If no mattress is available, create a template of the bed surface.

Step 2:

Copy or cut out the grid table. Sketch in the form of the mattress needed, with the appropriate centimetre dimensions. Please bear in mind the possibility of sloping sides.

Step 3:

Please send the grid table via fax or post, together with your address and telephone number to:

senne lizenz und produkte gmbh
Liemker Straße 27
33758 Schloß Holte-Stukenbrock
Germany

Phone: +49 (0) 52 07 / 95 00 0
Fax: +49 (0) 52 07 / 95 00 61

Bestellraster für Matratzen

Order your individual mattress

Hiermit bestelle ich eine frolexus_Matratze wie auf der Zeichnung dargestellt:

I would like to order one frolexus_mattress as shown on the drawing:

- | | Höhe / height | Bestellnr. / Order-No. |
|---|---------------|------------------------|
| <input type="checkbox"/> frolexus_Mobil | ___ cm | _____ |
| <input type="checkbox"/> frolexus_Mobil Plus | ___ cm | _____ |
| <input type="checkbox"/> frolexus_Mobil Comfort | ___ cm | _____ |
| <input type="checkbox"/> FROLI_Nackenkissen | ___ cm | _____ |
| <input type="checkbox"/> Kopfverstellung / headrest | ___ cm | _____ |

Adresse / Address

Name / Name

Straße / Street

Ort / City

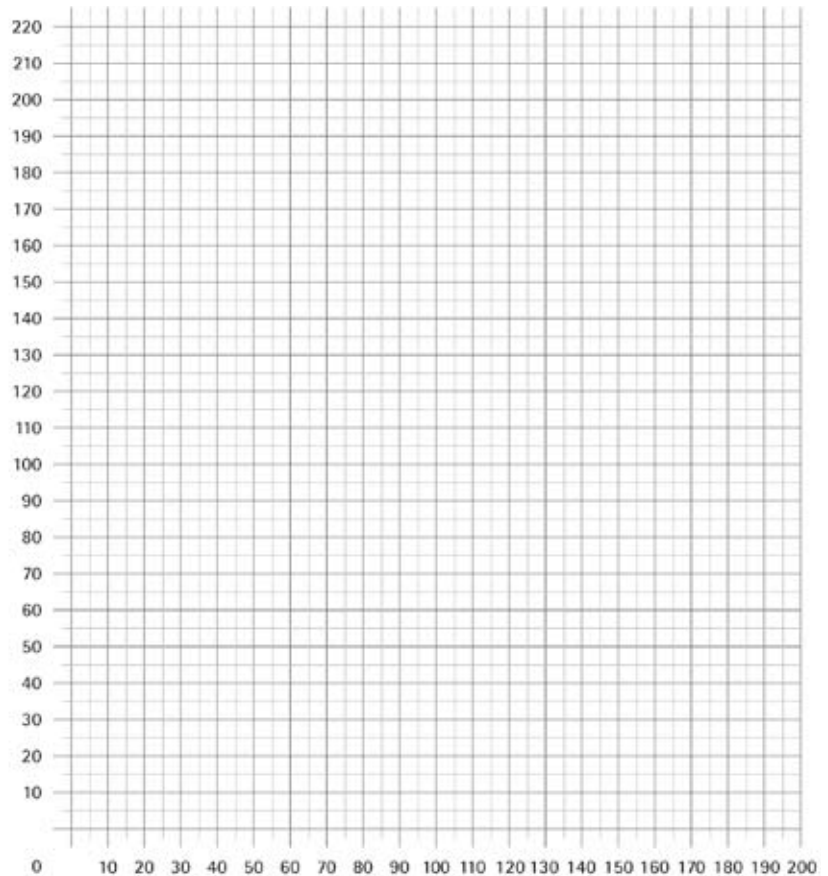
Land / Country

Telefon / Phone

Datum / Date

Unterschrift / Signature

Länge (cm) / length (cm)

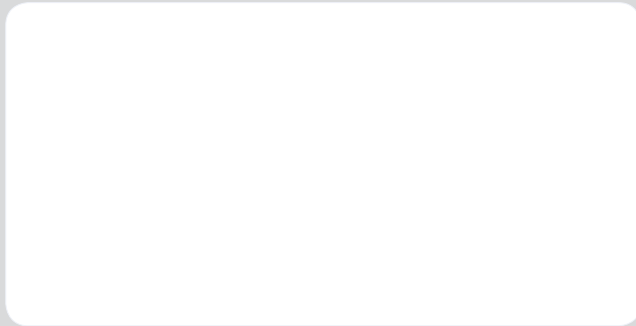


Breite (cm) / width (cm)



Internationale Schutzrechte. Sonderausführungen auf Anfrage.
Technische Änderungen vorbehalten.

International industrial property rights. Special versions available on
request. Subject to technical amendments.



frolli®



FROLI Kunststoffwerk GmbH & Co. KG
Liemker Straße 27 | D-33758 Schloß Holte-St.
Tel. +49 (0) 5207 / 95 00-0 | Fax +49 (0) 5207 / 95 00 61
frolli@frolli.com | www.frolli.com | www.frolexus.com