

NOTE: This manual contains both 981-0517 and 981-0527

WSM

WORKSHOP MANUAL

DIESEL ENGINE

MOTEUR DIESEL

DIESELMOTOR

05 SERIES
SERIE 05
05 REIHE

Kubota

TO THE READER

This Workshop Manual has been prepared to provide servicing personnel with information on the mechanism, service and maintenance of KUBOTA Diesel Engines 05 SERIES. It is divided into two parts, "Mechanism" and "Disassembling and Servicing" for each section.

■ Mechanism

Information on the construction and function are included for each engine section. This part should be understood before proceeding with troubleshooting, disassembling and servicing.

■ Disassembling and Servicing

Under the heading "General" section comes general precautions, troubleshooting, lists of servicing specifications and periodic inspection items. For each engine section, there are "Checking and Adjustment", "Disassembling and Assembling", and "Servicing" which cover procedures, precautions, factory specification and allowable limits.

All the engines that have been manufactures since January of 1994 are clean exhaust engines.

The mark [E] in the WSM refers to the said clean engine.

All information, illustrations and specifications contained in this manual are based on the latest production information available at the time of publication.

The right is reserved to make changes in all information at any time without notice.

Due to covering many models of this manual, illustration or picture being used have not been specified as one model.

INDRODUCTION

Ce manuel d'atelier a été préparé pour permettre au personnel d'entretien de disposer d'informations sur les mécanismes, les entretiens et la maintenance des moteurs KUBOTA Diesel moteur de série à 05. Il est divisé en deux sections: "Mécanismes" et "Démontage et entretien".

■ Mécanismes

Des informations sur la construction et les fonctions sont données pour chaque partie du moteur. Cette partie du manuel doit être comprise avant de commencer les opérations de recherche des anomalies, de démontage et d'entretien.

■ Démontage et entretien.

Sous le titre "Généralités on trouvera des recommandations générales, les procédures de recherche des anomalies et les listes de caractéristiques d'entretien et points de vérification périodique. Pour chaque partie du moteur, on trouvera les titres "Vérification et réglage", "Démontage et remontage" et "Entretien" où sont reprises les précautions, les caractéristiques d'usine et les limites de service.

Les moteurs fabriqués depuis Janvier 1994 ont été conçus de façon à produire d'échappement non polluants.

Ces moteurs non polluants sont indiqués dans le manuel d'atelier par la lettre [E].

Toutes les informations, illustrations et spécifications contenues dans ce manuel sont basées sur les dernières informations de production disponibles au moment de la publication. Nous nous réservons le droit de modifier tout élément de ces informations, à tout moment et sans préavis.

Ce manuel couvrant de nombreux modèles, les illustrations ou photos utilisées sont données à titre indicatif.

Mai 1996

© KUBOTA Corporation 1996

01640Z00050F

FÜR DEN LESER

Dieses Handbuch soll dem Wartungspersonal Informationen über die Funktion, den Betrieb und die wartung der KOBOTA-dieselmotoren Serienmotormit 05 liefern. Es ist in zwei Teile, "Funktion" und "ausbau und Wartung" aufgliedert.

■ Mechanismus

Für jeden Motorabschnitt werden Informationen bezüglich Konstruktion und Funktion gegeben. Dieser Teil sollte sorgfältig gelesen werden, bevor mit der Störungssuche, dem Ausbau und der wartung begonnen wird.

■ Ausbau und Wartung

Der Abschnitt "allgemeines" beinhaltet allgemeine Vorkehrungen, Störungssuchen und Listen von Wartungsdaten sowie von regelmäßig zu überprüfenden Teilen. Für jeden Motorabschnitt ist ein Kapitel "Prüfung und Einstellung", "Aus-und Einbau" und "Wartung" vorgesehen, welches über Verfahrensweisen, Vorkehrungen, Werkdaten und zulässige Grenzwerte Aufschluß gibt.

Alle Motoren, die ab Januar 1994 hergestellt werden sind Sauberab-Motoren.
Die marke [E] bezieht sich auf den vorgenannten sauberen Motor.

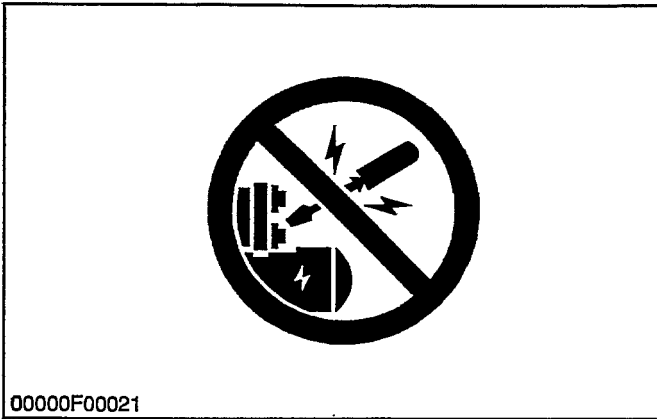
Allen in diesem Hanbuch enthaltenen Informationen, Abbildungen und technischen Merkmalen liegen die letzten, zum Zeitpunkt der Veröffentlichung verfügbaren Informationen zugrunde. Eine Änderung aller Informationen zu jeder Zeit und ohne Ankündigung bleibt vorbehalten.

Da in diesem Handbuch mehrere Modelle beschrieben werden, wurden die jeweilig verwendeten abbildungen odre Bilder nicht für ein einzelnes Modell präzisiert.

Mai 1996

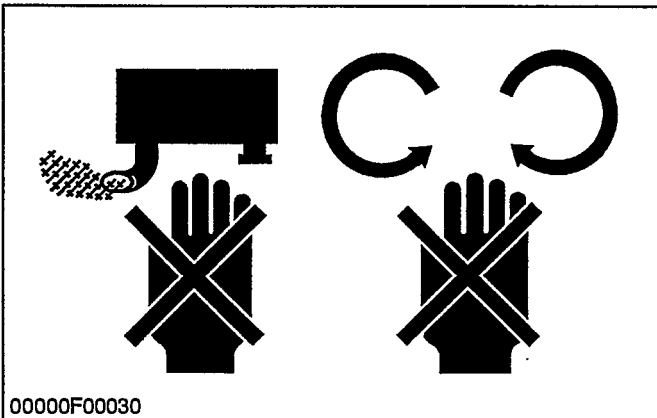
© KUBOTA Corporation 1996

01640Z00060D

**SAFETY STARTING**

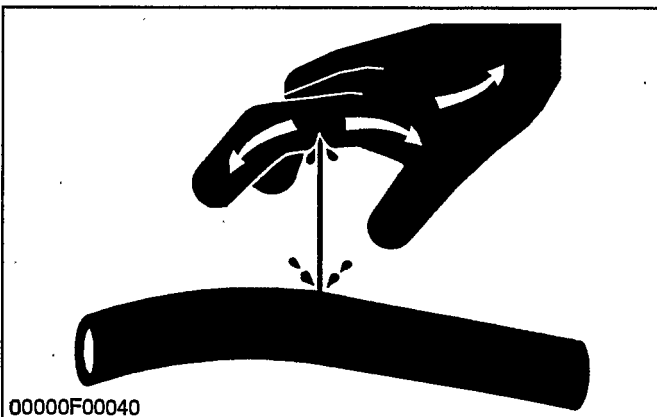
- (1) Do not start the engine by shorting across starter terminals.
- (2) Unauthorized modifications to the engine may impair the function and / or safety and affect engine life.

00000Z00031

**SAFETY WORKING**

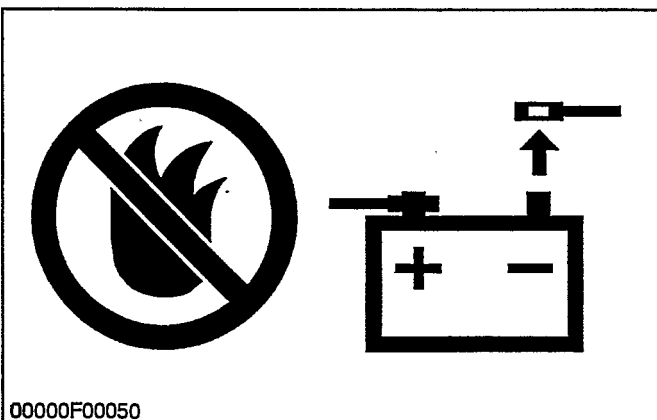
- (1) Do not work on the engine while under the influence of alcohol, medication, or other substances or while fatigued.
- (2) Wear close fitting clothing and safety equipment appropriate to the job.
- (3) Use tools appropriate to the work. Makeshift tools, parts, and procedures are not recommended.
- (4) When servicing is performed together by two or more persons, take care to perform all work safely.
- (5) Do not touch the rotating or hot parts while the engine is running.
- (6) Never remove the radiator cap while the engine is running, or immediately after stopping. Otherwise, hot water will spout out from radiator. Only remove radiator cap when cool enough to touch with bare hands. Slowly loosen the cap to first stop to relieve pressure before removing completely.
- (7) Escaping fluid (fuel or hydraulic oil) under pressure can penetrate the skin causing serious injury. Relieve pressure before disconnecting hydraulic or fuel lines. Tighten all connections before applying pressure.
- (8) Wear a suitable hearing protective device such as earmuffs or earplugs to protect against objectionable or uncomfortable loud noises.

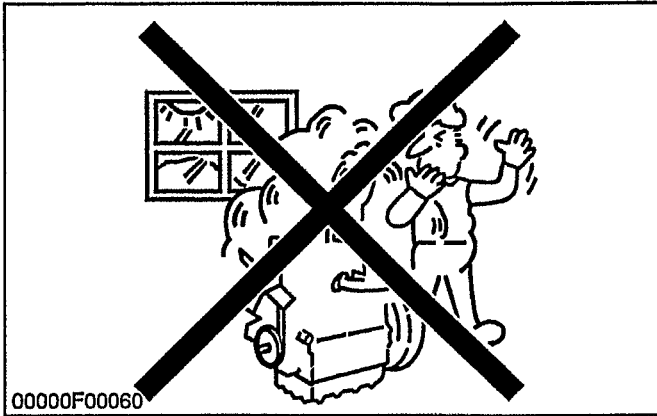
00000Z00041

**AVOID FIRES**

- (1) Fuel is extremely flammable and explosive under certain conditions. Do not smoke or allow flames or sparks in your working area.
- (2) To avoid sparks from an accidental short circuit, always disconnect the battery negative cable first and connect it last.
- (3) Battery gas can explode. Keep sparks and open flame away from the top of battery, especially when charging the battery.
- (4) Make sure that no fuel has been spilled on the engine.

00000Z00050

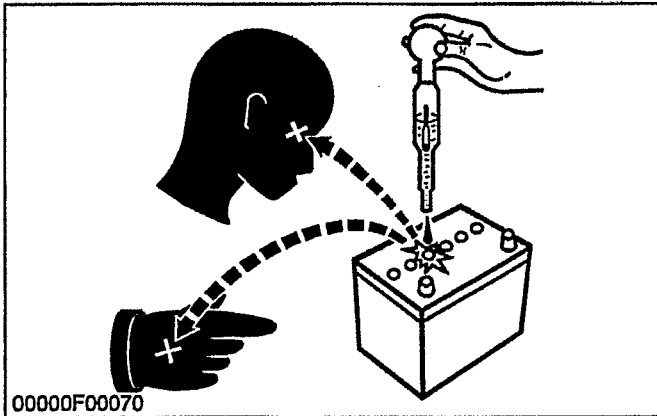




VENTILATE WORK AREA

- (1) If the engine must be running to do some work, make sure the area is well ventilated. Never run the engine in a closed area. The exhaust gas contains poisonous carbon monoxide.

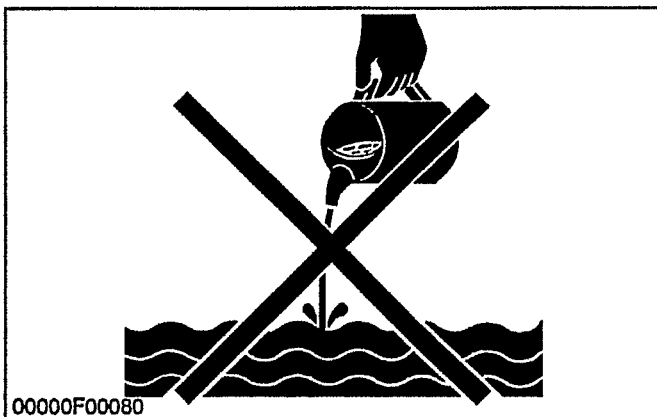
00000Z00060



PREVENT ACID BURNS

- (1) Sulfuric acid in battery electrolyte is poisonous. It is strong enough to burn skin, clothing and cause blindness if splashed into eyes. Keep electrolyte away from eyes, hands and clothing. If you spill electrolyte on yourself, flush with water, and get medical attention immediately.

00000Z00070



DISPOSE OF FLUIDS PROPERLY

- (1) Do not pour fluids into the ground, down a drain, or into a stream, pond, or lake. Observe relevant environmental protection regulations when disposing of oil, fuel, coolant, electrolyte and other harmful waste.

00000Z00080



PREPARE FOR EMERGENCIES


- (1) Keep a first aid kit and fire extinguisher handy at all times.
- (2) Keep emergency numbers for doctors, ambulance service, hospital and fire department near your telephone.

00000Z00090

LA SECURITE D'ABORD

Ce symbole, le "symbole de sécurité" adopté par l'industrie en question, est utilisé dans ce manuel et sur les autocollants apposés sur le moteur lui-même pour avertir les utilisateurs de la présence d'un danger pouvant provoquer des blessures corporelles. Lisez ces instructions attentivement. Il est essentiel que vous lisiez ces instructions et les règles de sécurité avant que vous n'essayiez de réparer ou d'utiliser cette unité.

 **DANGER** : Indique une situation éminemment dangereuse, des blessures graves ou la mort peuvent survenir si cette situation n'est pas évitée.

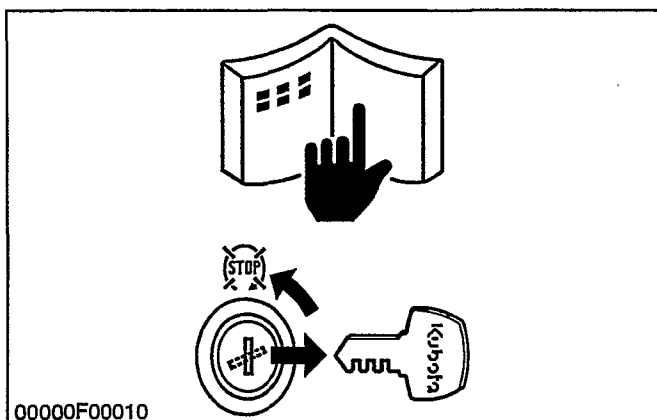
 **AVERTISSEMENT** : Indique une situation potentiellement dangereuse, des blessures graves ou la mort peuvent survenir si cette situation n'est pas évitée.

 **ATTENTION** : Indique une situation potentiellement dangereuse, des blessures mineures ou graves peuvent survenir si cette situation n'est pas évitée.

 **IMPORTANT** : Ceci indique que si les instructions ne sont pas suivies, des dommages ou dégâts peuvent être occasionnés à l'équipement ou à des biens.

 **NOTA** : Donne des informations utiles.

00000Z00011F



AVANT L'ENTRETIEN ET LA REPARATION

- (1) Lire toutes les instructions et les instructions de sécurité dans ce manuel et sur les autocollants de sécurité accolés sur le moteur.
- (2) Nettoyer la zone du travail et le moteur.
- (3) Placer le moteur sur un sol ferme à niveau.
- (4) Laisser au moteur le temps de refroidir avant d'opérer.
- (5) Arrêter le moteur et retirer la clé.
- (6) Débrancher le câble de mise à la terre de la batterie.

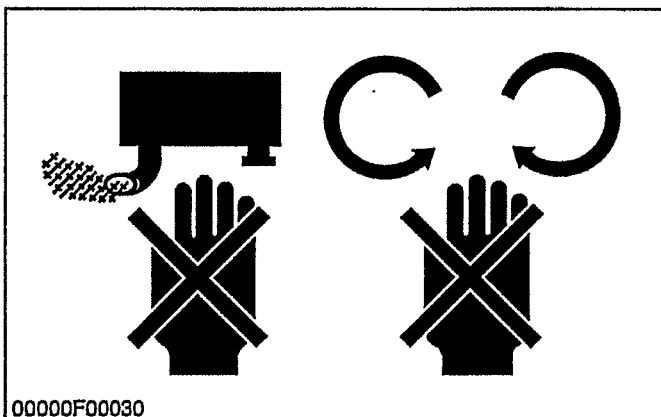
00000Z00021F



DEMARRAGE DE SECURITE

- (1) Ne pas faire démarrer le moteur en établissant un court-circuit entre les bornes du démarreur.
- (2) Des modifications non autorisées au moteur risquent de diminuer ou de compromettre le fonctionnement et / ou la sécurité ainsi que la durabilité du moteur.

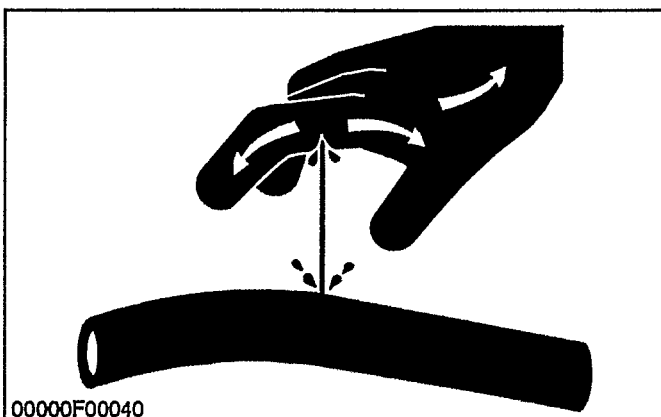
0000Z00031F

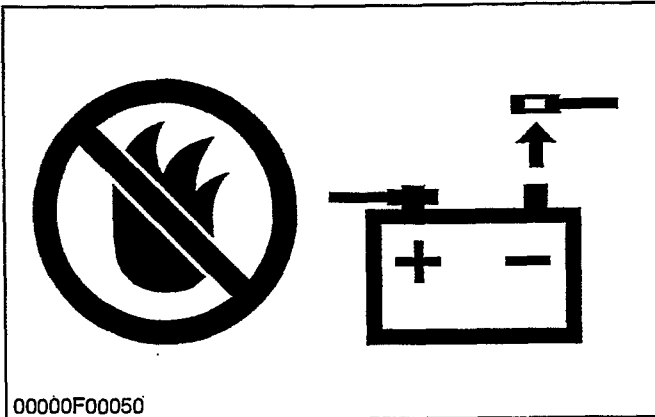


TRAVAIL EN SECURITE

- (1) Ne pas utiliser le moteur sous l'influence d'alcool, de médicaments ou d'autres substances ou à l'état fatigué.
- (2) Porter des vêtements près du corps et du matériel de sécurité approprié au travail.
- (3) Utiliser les outils correspondant au travail. Les outils, les pièces et les procédures de fortune ne sont pas recommandés.
- (4) Lorsqu'un entretien est effectuée à la fois par plusieurs personnes, veiller à exécuter les travaux en toute sécurité.
- (5) Ne pas toucher les pièces tournantes ou chaudes au cours du fonctionnement du moteur.
- (6) Ne pas enlever le bouchon de radiateur au cours du fonctionnement du moteur ou immédiatement après l'arrêt. Autrement l'eau chaude jaillira du radiateur. Ne retirer le bouchon de radiateur que lorsqu'il est suffisamment refroidit pour être touché à mains nues. Desserrer lentement le bouchon jusqu'au premier arrêt pour relâcher la pression avant de le retirer complètement.
- (7) Le fluide s'échappant sous pression (carburant ou huile hydraulique) peut pénétrer la peau, causant une blessure grave. Détendre la pression avant de détacher les tuyauteries hydrauliques ou de carburant. Serrer tous les raccords avant la mise sous pression.
- (8) Porter un dispositif protecteur auditif approprié tel qu'un protège-oreilles ou un protège-tympan pour se protéger contre des bruits retentissants désagréables ou gênants.

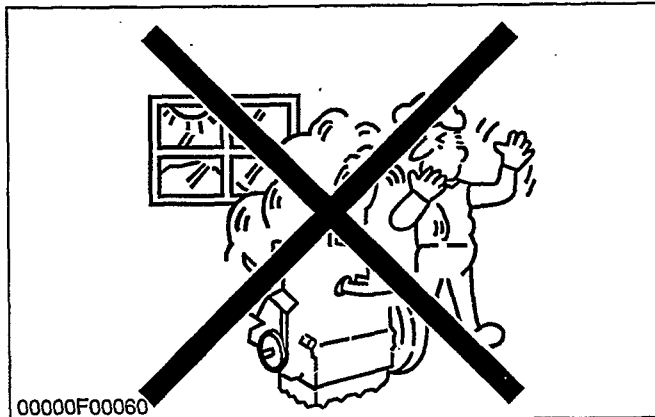
0000Z00041F



**EVITER LES FEUX**

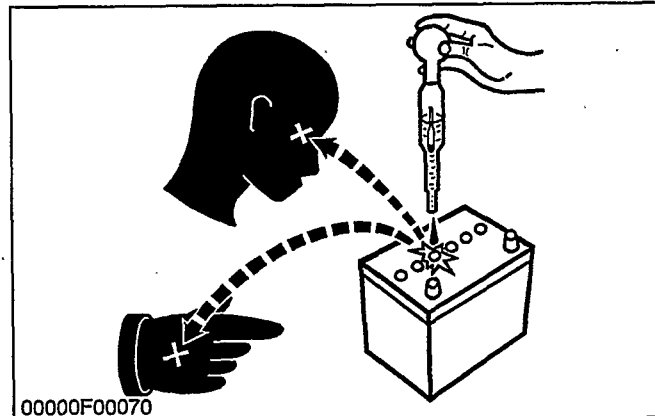
- (1) Le carburant est extrêmement inflammable et explosif dans certaines conditions. Ne pas fumer ou admettre les flammes ou étincelles dans la zone de travail.
- (2) Pour prévenir un court-circuit dû aux étincelles, déconnecter le câble de mise à la terre de la batterie le premier et le connecter le dernier.
- (3) Le gaz de batterie est explosible. Maintenir les étincelles et flammes nues éloignées de la batterie, lors de la charge de la batterie en particulier.
- (4) Veiller à ne pas renverser de carburant sur le moteur.

11910Z00050

**AERER LA ZONE DE TRAVAIL**

- (1) Si le moteur doit être mis en fonctionnement pour effectuer le même travail, s'assurer que la zone est bien aérée. Ne pas faire fonctionner le moteur dans une zone fermée. Le gaz d'échappement contient de l'oxyde de carbone toxique.

11910Z00060

**PEMPECHER LES BRULURES D'ACIDE**

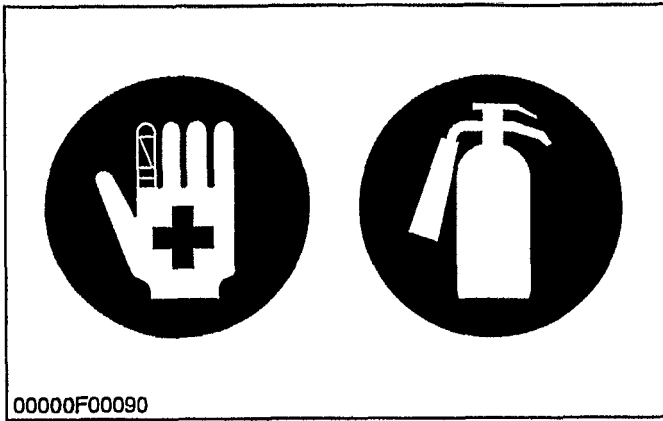
- (1) L'acide sulfurique contenu dans l'électrolyte de la batterie est toxique. Il est suffisamment fort pour brûler la peau et le vêtement et causer la perte de vue si une éclaboussure pénètre dans les yeux. Maintenir l'électrolyte éloigné des yeux, des mains et du vêtement. Si l'électrolyte est répandu sur le corps humain, rincer avec de l'eau et le soumettre immédiatement aux soins médicaux.

11910Z00070

**SE DEBARRASSER DES FLUIDES CORRECTEMENT**

- (1) Ne pas verser de fluides sur le sol, dans la plomberie, ou dans un cours d'eau, un étang ou un lac. Observer les règlements de protection de l'environnement lors de la mise au rebut d'huile, de carburant, d'électrolyte et autres déchets dangereux.

11910Z00080



SE PREPARER AUX URGENCES


- (1) Maintenir toujours une trousse de premiers secours et un extincteur à portée de la main.
- (2) Garder le numéros d'appel d'urgence des docteurs, du service d'ambulance, de l'hôpital et des pompiers près du téléphone.


11910Z00090

SICHERHEIT ZUERST

Dieses branchenübliche "Sicherheitswarnsymbol" dient in der vorliegenden Werkstattanleitung und auf den Aufklebern am Motor selbst zur Warnung vor möglichen Personenschäden. Lesen Sie die entsprechenden Hinweise gründlich durch. Es ist unbedingt notwendig, daß Sie sich vor Reparatur oder Betrieb des Rasenmähers mit den entsprechenden Anweisungen und Sicherheitsbestimmungen vertraut machen.

 **GEFAHR** :Dieses Zeichen weist auf die Möglichkeit einer äußerst gefährlichen Situation hin die zu einem schweren Unfall führen kann, wenn sie nicht vermieden wird.

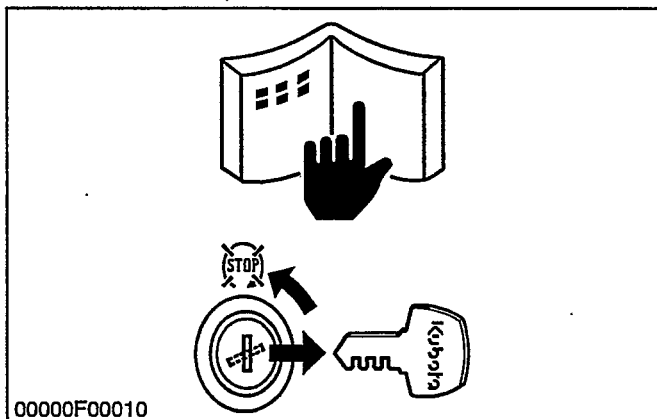
 **WARNUNG**:Dieses Zeichen warnt davor, keine gefährlichen Situationen einzugehen, die zu schweren Unfällen führen können.

 **VORSICHT** :Dieses Zeichen macht Sie darauf aufmerksam, daß es durch unaufmerksames Verhalten zu Unfällen kommen kann.

 **WICHTIG** : Hinweis auf mögliche Sachschäden bei Nichtbefolgung der Anweisungen.

 **ANMERKUNG** : Nützliche Zusatzinformationen.

00000Z00011D



VOR BEGINN DER WARTUNGS- UND REPARATURARBEITEN

- (1) Lesen Sie alle Anweisungen und Vorsichtshinweise in diesem Handbuch und auf den Sicherheitsaufklebern des Motors sorgfältig durch.
- (2) Reinigen Sie den Arbeitsbereich und das Motor.
- (3) Den Motor auf festem und ebenem Boden ab.
- (4) Den Motor abkühlen lassen.
- (5) Stellen Sie den Motor ab und ziehen Sie den Zündschlüssel ab.
- (6) Klemmen Sie das Minuskabel der Batterie ab.

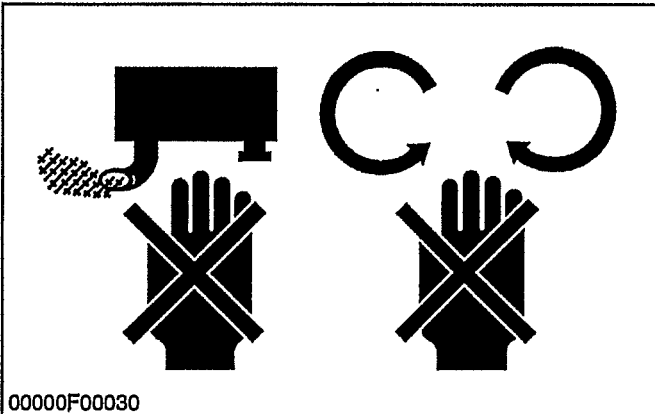
00000Z00021D



SICHERHEITSHINWEISE ZUM ANLASSEN

- (1) Das Fahrzeug niemals durch Kurzschließen der Anlasserklemmen.
- (2) Unzulässige Veränderungen am Motor können die Funktion und / oder Sicherheit beeinträchtigen und die Lebensdauer des Motors reduzieren.

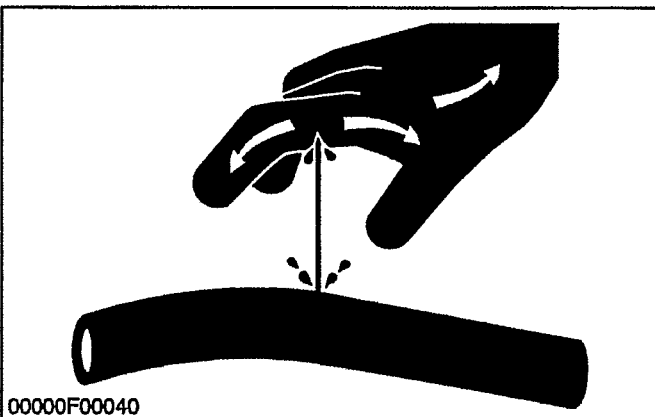
00000Z00031D

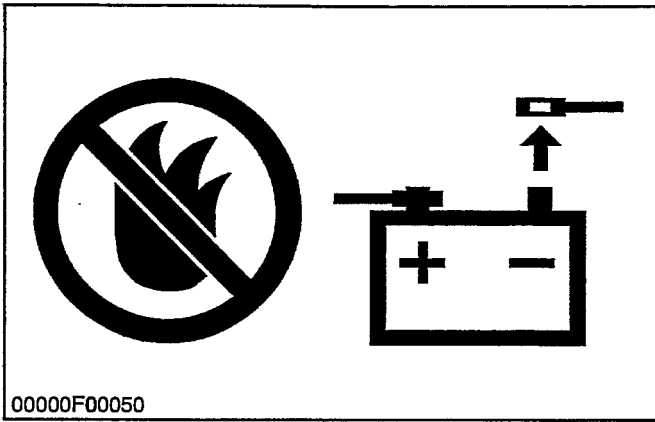


SICHERHEITSHINWEISE ZUM BETRIEB

- (1) Verwenden Sie den Motor niemals, wenn Sie unter dem Einfluß von Alkohol, Medikamenten oder ähnlichen Mitteln stehen bzw. wenn Sie ermüdet sind.
- (2) Tragen Sie bei allen Arbeiten eng anliegende Kleidung und die erforderliche Sicherheitsausrüstung.
- (3) Verwenden Sie nur Werkzeuge, die für die auszuführenden Arbeiten geeignet sind. Behelfsmäßige Werkzeuge, Teile und Arbeitsmethoden sind zu vermeiden.
- (4) Wenn die Wartungsarbeiten von zwei oder mehr Personen gleichzeitig ausgeführt werden, ist stets auf gegenseitige Sicherheit zu achten.
- (5) Bei laufendem Motor darauf achten, daß keine sich drehenden oder noch heißen Teile berührt werden.
- (6) Bei noch laufendem Motor oder kurz nach dem Abstellen niemals den Kühlerdeckel abnehmen, da in diesem Fall heiße Kühlflüssigkeit herausspritzt. Der Kühlerdeckel darf erst dann abgenommen werden, nachdem sich der Motor soweit abgekühlt hat, daß er mit bloßen Händen berührt werden kann. Den Deckel vorsichtig bis auf die erste Einrastposition lösen, um evtl. noch vorhandenen Druck abzulassen; danach den Deckel vollständig aufdrehen.
- (7) Unter Druck stehende, herausspritzende Flüssigkeiten (Kraftstoff oder Hydraulikflüssigkeit) können die Haut durchdringen und schwere Verletzungen verursachen. Vor dem Abnehmen von Hydraulik- oder Kraftstoffleitungen daher zuerst den Druck ablassen. Vor dem Wiederanlegen des Hydraulikdrucks sich vergewissern, daß alle Anschlußnippel festgezogen sind.
- (8) Zum Schutz vor übermäßig lauten und daher gehörschädigenden Geräuschen ist ein Gehörschutz, wie zum Beispiel Ohrenschützer oder Ohrstöpsel, zu tragen.

00000Z00041D

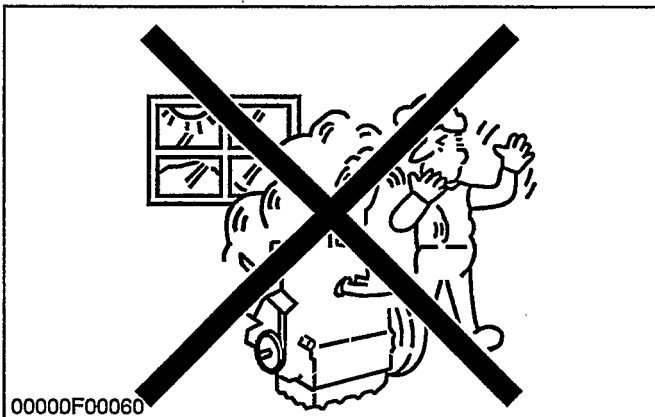




VORSICHTSHINWEISE ZUR BRANDGEFAHR

- (1) Kraftstoff ist extrem feuergefährlich und unter gewissen Bedingungen explosiv. Im Arbeitsbereich daher nicht rauchen; offene Flammen und Funken sind fernzuhalten.
- (2) Um Funkenbildung durch einen unbeabsichtigten Kurzschluß zu vermeiden, ist stets das Minuskabel als erstes abzuklemmen und als letztes Kabel wieder anzubringen.
- (3) Die von der Batterie abgegebenen Gase sind explosiv. Funken und offene Flammen sind vom oberen Bereich der Batterie fernzuhalten; dies ist besonders beim Laden der Batterie zu beachten.
- (4) Sich vergewissern, daß kein verschütteter Kraftstoff auf dem Motor befindet.

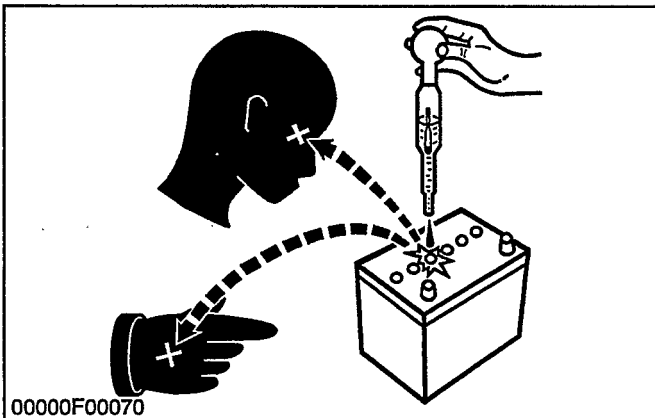
11990Z00050



AUF AUSREICHENDE BELÜFTUNG DES ARBEITSBEREICHES ACHTEN

- (1) Wenn der Motor zur Ausführung von Wartungsarbeiten laufen muß, ist unbedingt auf ausreichende Belüftung des Arbeitsbereichs zu achten. Den Motor niemals in einem geschlossenen Raum laufenlassen, da die Auspuffgase giftiges Kohlenmonoxid enthalten.

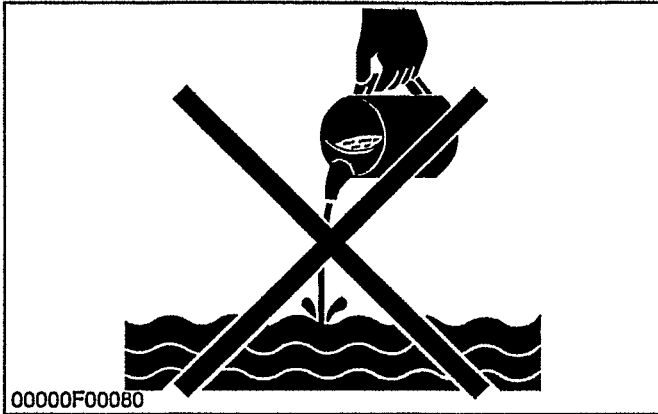
11990Z00060



VERBRENNUNGSGEFAHR DURCH SÄURE

- (1) Die in der Batterie enthaltene Schwefelsäure ist giftig und ätzend. Bei Kontakt mit der Haut oder Kleidungsstücken sind Verbrennungen die Folge; wenn Elektrolyt in die Augen gelangt, kann dies Blindheit verursachen. Darauf achten, daß die Säure von den Augen, der Haut und der Kleidung ferngehalten wird. Sollte Elektrolyt auf unbedeckte Hautstellen gelangen, sofort mit Wasser abspülen und ärztliche Hilfe in Anspruch nehmen.

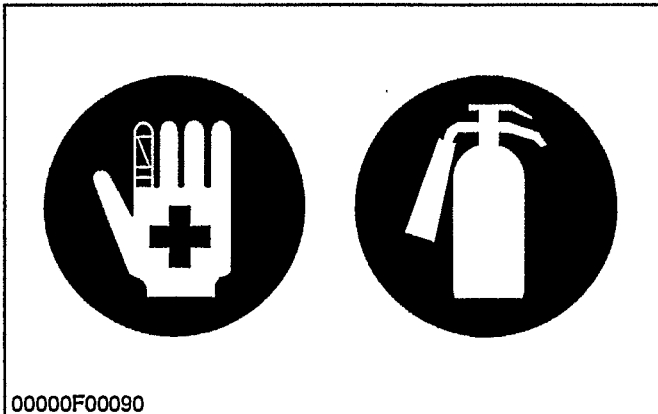
11990Z00070



FLÜSSIGKEITEN VORSCHRIFTSMÄSSIG ENTSORGEN

- (1) Flüssigkeiten nicht auf den Boden, in den Abfluß oder gar in einen Fluß, Teich oder See gießen. Beim Entsorgen von Öl, Kühlflüssigkeit, Elektrolyt oder anderen Schadstoffen stets die betreffenden Umweltschutzbestimmungen beachten.

11990Z00080



AUSRÜSTUNG FÜR DEN NOTFALL

- (1) Stets einen Verbandskasten und einen Feuerlöscher griffbereit halten.
- (2) Die Notrufnummern für Arzt, Unfallwagen, Krankenhaus und Feuerwehr in der Nähe des Telefons aufbewahren.

11990Z00090

SPECIFICATIONS

Model		D905-B (E)		D1005-B (E)		V1205-B (E)		V1205-T-B (E)		V1305-B (E)	
Number of cylinders		3				4					
Type		Vertical, water-cooled, 4-cycle diesel engine									
Bore x stroke mm (in.)		72 x 73.6 (2.83 x 2.90)		76 x 73.6 (2.99 x 2.90)		72 x 73.6 (2.83 x 2.90)			76 x 73.6 (2.99 x 2.90)		
Total displacement cm ³ (cu. in.)		898 (54.86)		1001 (61.08)		1198 (73.10)			1335 (81.46)		
Brake Horsepower	SAE net cont. kW/rpm (HP/rpm)	12.7/3000 (17.0/3000)	15.3/3600 (20.5/3600)	14.2/3000 (19.0/3000)	16.8/3600 (22.5/3600)	17.2/3000 (23.0/3000)	20.1/3600 (27.0/3600)	21.6/3000 (29.0/3000)	25.7/3600 (34.5/3600)	19.0/3000 (25.5/3000)	22.4/3600 (30.0/3600)
	SAE net intermittent kW/rpm (HP/rpm)	14.9/3000 (20.0/3000)	17.5/3600 (23.5/3600)	16.8/3000 (22.5/3000)	19.4/3600 (26.0/3600)	20.1/3000 (27.0/3000)	23.5/3600 (31.5/3600)	25.4/3000 (34.0/3000)	29.8/3600 (40.0/3600)	22.4/3000 (30.0/3000)	25.7/3600 (34.5/3600)
	SAE gross intermittent kW/rpm (HP/rpm)	16.8/3000 (22.5/3000)	19.4/3600 (26.0/3600)	18.7/3000 (25.0/3000)	21.6/3600 (29.0/3600)	22.4/3000 (30.0/3000)	26.1/3600 (35.0/3600)	28.0/3000 (37.5/3000)	32.8/3600 (44.0/3600)	25.0/3000 (33.5/3000)	28.7/3600 (38.5/3600)
	DIN6271-NA kW/rpm (ps/rpm)	12.5/3000 (17.0/3000)	15.1/3600 (20.5/3600)	14.0/3000 (19.0/3000)	16.5/3600 (22.5/3600)	16.9/3000 (23.0/3000)	19.9/3600 (27.0/3600)	21.3/3000 (29.0/3000)	25.4/3600 (34.5/3600)	18.8/3000 (25.5/3000)	22.1/3600 (30.0/3600)
	DIN6271-NB kW/rpm (ps/rpm)	14.3/3000 (19.5/3000)	16.5/3600 (22.5/3600)	15.8/3000 (21.5/3000)	18.4/3600 (25.0/3600)	19.1/3000 (26.0/3000)	22.1/3600 (30.0/3600)	24.3/3000 (33.0/3000)	28.3/3600 (38.5/3600)	21.3/3000 (29.0/3000)	24.6/3600 (33.5/3600)
	DIN70020 kW/rpm (ps/rpm)	15.4/3000 (21.0/3000)	18.4/3600 (25.0/3600)	17.3/3000 (23.5/3000)	20.2/3600 (27.5/3600)	21.0/3000 (28.5/3000)	24.3/3600 (33.0/3600)	26.5/3000 (36.0/3000)	31.3/3600 (42.5/3600)	23.2/3000 (31.5/3000)	26.8/3600 (36.5/3600)
Maximum bare speed rpm		3200	3800	3200	3800	3200	3800	3200	3800	3200	3800
Minimum idling speed rpm		600									
Maximum torque N·m/rpm kgf·m/rpm ft-lbs/rpm		53.8/2000 5.49/2000 39.71/2000	52.8/2400 5.38/2400 38.91/2400	60.6/2000 6.18/2000 44.7/2000	58.4/2400 5.95/2400 43.0/2400	72.7/2000 7.41/2000 53.60/2000	70.7/2400 7.21/2400 52.15/2400	91.5/2000 9.33/2000 67.48/2000	89.7/2400 9.15/2400 66.18/2400	80.8/2000 8.24/2000 59.60/2000	77.4/2400 7.89/2400 57.07/2400
Combustion Chamber		Spherical type (E-TVCS)									
Fuel injection pump		Bosch MD type mini pump									
Governor		Centrifugal mechanical governor									
Direction of rotation		Counter-clockwise (viewed from flywheel side)									
Injection nozzle		Mini nozzle (DNOPD)									
Injection timing	Without timer	0.31 to 0.35 rad. (18 to 20°) before T.D.C.	0.37 to 0.40 rad. (21 to 23°) before T.D.C.	0.31 to 0.35 rad. (18 to 20°) before T.D.C.	0.37 to 0.40 rad. (21 to 23°) before T.D.C.	0.31 to 0.35 rad. (18 to 20°) before T.D.C.	0.37 to 0.40 rad. (21 to 23°) before T.D.C.	0.31 to 0.35 rad. (18 to 20°) before T.D.C.	0.37 to 0.40 rad. (21 to 23°) before T.D.C.	0.31 to 0.35 rad. (18 to 20°) before T.D.C.	0.37 to 0.40 rad. (21 to 23°) before T.D.C.
	With timer	0.14 to 0.17 rad. (8 to 10°) before T.D.C.	0.16 to 0.19 rad. (9 to 11°) before T.D.C.	0.14 to 0.17 rad. (8 to 10°) before T.D.C.	0.16 to 0.19 rad. (9 to 11°) before T.D.C.	0.14 to 0.17 rad. (8 to 10°) before T.D.C.	0.16 to 0.19 rad. (9 to 11°) before T.D.C.	0.14 to 0.17 rad. (8 to 10°) before T.D.C.	0.16 to 0.19 rad. (9 to 11°) before T.D.C.	0.14 to 0.17 rad. (8 to 10°) before T.D.C.	0.16 to 0.19 rad. (9 to 11°) before T.D.C.
Firing order		1-2-3				1-3-4-2					
Injection pressure		13.73 MPa (140 kgf/cm ² , 1991 psi)									
Compression ratio		22 : 1									
Lubricating system		Forced lubrication by pump									
Oil pressure indicating		Electrical type switch									
Lubricating filter		Full flow paper filter (cartridge type)									
Cooling system		Pressurized radiator, forced circulation with water pump (not included in the basic engine)									
Starting system		Electric starting with starter									
		12 V, 0.9 kW		12 V, 1.0 kW		12 v, 1.2 kw					
Starting support device		By glow plug in combustion chamber									
Battery		12 V, 65 AH, equivalent				12 V, 70 AH, equivalent					
Dynamo for charging		12 V, 150 W				12 V, 360 W					
Fuel		Diesel fuel No. 2-D (ASTM D975)									
Lubricating oil		MIL-L-46152, MIL-L-2104C, quality better than CD class (API)						Quality better than CE class (API)		Quality better than CD class (API)	
Lubricating oil capacity	125 mm (4.92 in.)	5.1 L (5.39 U.S.qts., 4.49 Imp.qts.)				6.0 L (6.34 U.S.qts., 5.28 Imp.qts.)		6.7 L (7.08 U.S.qts., 5.90 Imp.qts.)		6.0 L (6.34 U.S.qts., 5.28 Imp.qts.)	
	101 mm (3.97 in.)	4.0 L (4.23 U.S.qts., 3.52 Imp.qts.)				4.7 L (4.97 U.S.qts., 4.14 Imp.qts.)		—		4.7 L (4.97 U.S.qts., 4.14 Imp.qts.)	
Weight (Dry) kg (lbs)		93.0 (205.0)				110.0 (242.5)		114.0 (251.3)		110.0 (242.5)	

01640Z00070

SPECIFICATIONS

05 SERIES WSM, 01643

Model		D1105-B (E)	V1505-B (E)	D1105-T-B (E)	V1505-T-B (E)
Number of cylinders		3	4	3	4
Type Vertical, water-cooled, 4-cycle diesel engine					
Bore x stroke mm (in.)		78 x 78.4 (3.07 x 3.09)			
Total displacement cm ³ (cu. in.)		1123 (68.53)	1498 (91.41)	1123 (68.53)	1498 (91.41)
Brake horsepower	SAE net cont. kW/rpm (HP/rpm)	16.4/3000 (22.0/3000)	21.6/3000 (29.0/3000)	20.5/3000 (27.5/3000)	27.2/3000 (36.5/3000)
	SAE net intermittent kW/rpm (HP/rpm)	18.7/3000 (25.0/3000)	25.0/3000 (33.5/3000)	23.5/3000 (31.5/3000)	31.3/3000 (42.0/3000)
	SAE gross intermittent kW/rpm (HP/rpm)	20.9/3000 (28.0/3000)	28.0/3000 (37.5/3000)	26.1/3000 (35.0/3000)	34.7/3000 (46.5/3000)
	DIN6271-NA kW/rpm (ps/rpm)	16.2/3000 (22.0/3000)	21.3/3000 (29.0/3000)	20.2/3000 (27.5/3000)	26.8/3000 (36.5/3000)
	DIN6271-NB kW/rpm (ps/rpm)	17.6/3000 (24.0/3000)	23.5/3000 (32.0/3000)	22.4/3000 (30.5/3000)	29.8/3000 (40.5/3000)
	DIN70020 kW/rpm (ps/rpm)	19.5/3000 (26.5/3000)	26.1/3000 (35.5/3000)	24.6/3000 (33.5/3000)	32.7/3000 (44.5/3000)
Maximum bare speed rpm		3200			
Minimum idling speed rpm		850 to 950			
Maximum torque N·m/rpm kgf·m/rpm ft-lbs/rpm		68.3/2000 6.98/2000 50.3/2000	91.5/2000 9.33/2000 67.5/2000	86.0/2000 8.77/2000 63.4/2000	114.7/2000 11.7/2000 84.6/2000
Combustion chamber		Spherical type (E-TVCS)			
Fuel injection pump		Bosch MD type mini pump			
Governor		Centrifugal mechanical governor			
Direction of rotation		Counter-clockwise (viewed from flywheel side)			
Injection nozzle		Mini nozzle (DNOPD)			
Injection timing	Without timer	0.31 to 0.35 rad. (18 to 20°) before T.D.C.			
	With timer	0.14 to 0.17 rad. (8 to 10°) before T.D.C.	0.21 to 0.24 rad. (12 to 14°) before T.D.C.	0.14 to 0.17 rad. (8 to 10°) before T.D.C.	
Firing order		1-2-3	1-3-4-2	1-2-3	1-3-4-2
Injection pressure		13.73 MPa (140 kgf/cm ² , 1991 psi)			
Compression ratio		22 : 1		22.5 : 1	
Lubricating system		Forced lubrication by pump			
Oil pressure indicating		Electrical type switch			
Lubricating filter		Full flow paper filter (cartridge type)			
Cooling system		Pressurized radiator, forced circulation with water pump (not included in the basic engine)			
Starting system		Electric starting with starter			
		12 V, 1.0 kW	12 V, 1.2 kW	12 V, 1.0 kW	12 V, 1.2 kW
Starting support device		By glow plug in combustion chamber			
Battery		12 V, 65 AH, equivalent	12 V, 70 AH, equivalent	12 V, 65 AH, equivalent	12 V, 56 AH
Dynamo for charging		12 V, 360 W			
Fuel		Diesel fuel No. 2-D (ASTM D975)			
Lubricating oil		MIL-L-46152, MIL-L-2104C, quality better than CD class (API)		Quality better than CE class (API)	
Lubricating oil capacity	125 mm (4.92 in.)	5.1 L (5.39 U.S.qts., 4.49 Imp.qts.)	6.0 L (6.34 U.S.qts., 5.28 Imp.qts.)	5.1 L (5.39 U.S.qts., 4.49 Imp.qts.)	6.7 L (7.08 U.S.qts., 5.90 Imp.qts.)
	101 mm (3.97 in.)	4.0 L (4.23 U.S.qts., 3.52 Imp.qts.)	4.7 L (4.97 U.S.qts., 4.14 Imp.qts.)	4.0 L (4.23 U.S.qts., 3.52 Imp.qts.)	—
Weight (Dry) kg (lbs)		93.0 (205.0)	110.0 (242.5)	97.0 (213.8)	114.0 (251.3)

01640Z00100

SPECIFICATIONS

Modèle		D905-B (E)		D1005-B (E)		V1205-B (E)		V1205-T-B (E)		V1305-B (E)	
Nombre de cylindres		3				4					
Type											
		72 x 73,6		76 x 73,6		72 x 73,6				76 x 73,6	
		898		1001		1198				1335	
Puissance aux freins	Puissance continue SAE, Net kW/tr/mn (HP/tr/mn)	12,7/3000 (17,0/3000)	15,3/3600 (20,5/3600)	14,2/3000 (19,0/3000)	16,8/3600 (22,5/3600)	17,2/3000 (23,0/3000)	20,1/3600 (27,0/3600)	21,6/3000 (29,0/3000)	25,7/3600 (34,5/3600)	19,0/3000 (25,5/3000)	22,4/3600 (30,0/3600)
	Puissance intermittente SAE, Net kW/tr/mn (HP/tr/mn)	14,9/3000 (20,0/3000)	17,5/3600 (23,5/3600)	16,8/3000 (22,5/3000)	19,4/3600 (26,0/3600)	20,1/3000 (27,0/3000)	23,5/3600 (31,5/3600)	25,4/3000 (34,0/3000)	29,8/3600 (40,0/3600)	22,4/3000 (30,0/3000)	25,7/3600 (34,5/3600)
	Puissance intermittente SAE, brut kW/tr/mn (HP/tr/mn)	16,8/3000 (22,5/3000)	19,4/3600 (26,0/3600)	18,7/3000 (25,0/3000)	21,6/3600 (29,0/3600)	22,4/3000 (30,0/3000)	26,1/3600 (35,0/3600)	28,0/3000 (37,5/3000)	32,8/3600 (44,0/3600)	25,0/3000 (33,5/3000)	28,7/3600 (38,5/3600)
	DIN6271-NA kW/tr/mn (CV/tr/mn)	12,5/3000 (17,0/3000)	15,1/3600 (20,5/3600)	14,0/3000 (19,0/3000)	16,5/3600 (22,5/3600)	16,9/3000 (23,0/3000)	19,9/3600 (27,0/3600)	21,3/3000 (29,0/3000)	25,4/3600 (34,5/3600)	18,8/3000 (25,5/3000)	22,1/3600 (30,0/3600)
	DIN6271-NB kW/tr/mn (CV/tr/mn)	14,3/3000 (19,5/3000)	16,5/3600 (22,5/3600)	15,8/3000 (21,5/3000)	18,4/3600 (25,0/3600)	19,1/3000 (26,0/3000)	22,1/3600 (30,0/3600)	24,3/3000 (33,0/3000)	28,3/3600 (38,5/3600)	21,3/3000 (29,0/3000)	24,6/3600 (33,5/3600)
	DIN70020 kW/tr/mn (CV/tr/mn)	15,4/3000 (21,0/3000)	18,4/3600 (25,0/3600)	17,3/3000 (23,5/3000)	20,2/3600 (27,5/3600)	21,0/3000 (28,5/3000)	24,3/3600 (33,0/3600)	26,5/3000 (36,0/3000)	31,3/3600 (42,5/3600)	23,2/3000 (31,5/3000)	26,8/3600 (36,5/3600)
		3200	3800	3200	3800	3200	3800	3200	3800	3200	3800
		C									
		53,8/2000 5,49/2000	52,8/2400 5,38/2400	60,6/2000 6,18/2000	58,4/2400 5,95/2400	72,7/2000 7,41/2000	70,7/2400 7,21/2400	91,5/2000 9,33/2000	89,7/2400 9,15/2400	80,8/2000 8,24/2000	77,4/2400 7,89/2400
		Sphérique (E-TVCS)									
		Bosch MD Type Mini									
Régulateur		Mécanique centrifuge									
Sens de rotation		En sens inverse des aiguilles d'une montre (en regardant côté volant)									
Injecteurs		Injecteurs Mini (DNOPI)									
Calage de l'injection	Sans la minuterie	0,31 à 0,35 rad. (18 à 20°) avant PMH	0,37 à 0,40 rad. (21 à 23°) avant PMH	0,31 à 0,35 rad. (18 à 20°) avant PMH	0,37 à 0,40 rad. (21 à 23°) avant PMH	0,31 à 0,35 rad. (18 à 20°) avant PMH	0,37 à 0,40 rad. (21 à 23°) avant PMH	0,31 à 0,35 rad. (18 à 20°) avant PMH	0,37 à 0,40 rad. (21 à 23°) avant PMH	0,31 à 0,35 rad. (18 à 20°) avant PMH	0,37 à 0,40 rad. (21 à 23°) avant PMH
	Avec la minuterie	0,14 à 0,17 rad. (8 à 10°) avant PMH	0,16 à 0,19 rad. (9 à 11°) avant PMH	0,14 à 0,17 rad. (8 à 10°) avant PMH	0,16 à 0,19 rad. (9 à 11°) avant PMH	0,14 à 0,17 rad. (8 à 10°) avant PMH	0,16 à 0,19 rad. (9 à 11°) avant PMH	0,14 à 0,17 rad. (8 à 10°) avant PMH	0,16 à 0,19 rad. (9 à 11°) avant PMH	0,14 à 0,17 rad. (8 à 10°) avant PMH	0,16 à 0,19 rad. (9 à 11°) avant PMH
Ordre d'injection		1-2-3				1-3-4-2					
Pression d'injection											
Taux de compression		22 : 1									
Lubrification											
Indication de pression d'huile											
Filtre de lubrification											
Refroidissement											
Démarrage											
Dispositif auxiliaire au démarrage											
Alternateur											
Circuit de charge											
Carburant											
Huile de lubrification		MIL-L-46152, MIL-L-2104C, qualité supérieure à la classe CD (API)						Qualité supérieure à la classe CE (API)		Qualité supérieure à la classe CD (API)	
Capacité en huile de lubrification	125 mm	5,1 L				6,0 L		6,7 L		6,0 L	
	101 mm	4,0 L				4,7 L		—		4,7 L	
Poids		93,0 kg				110,0 kg		114,0 kg		110,0 kg	

Modèle		D1105-B (E)	V1505-B (E)	D1105-T-B (E)	V1505-T-B (E)
Nombre de cylindres		3	4	3	4
Type		Vertical, à refroidissement par eau, 4 temps, Diesel			
Alésage x course mm		78 x 78,4			
Cylindrée totale cm ³		1123	1498	1123	1498
Puissance aux tréins	Puissance continue SAE, Net kW/tr/mn (HP/tr/mn)	16,4/3000 (22,0/3000)	21,6/3000 (29,0/3000)	20,5/3000 (27,5/3000)	27,2/3000 (36,5/3000)
	Puissance intermittente SAE, Net kW/tr/mn (HP/tr/mn)	18,7/3000 (25,0/3000)	25,0/3000 (33,5/3000)	23,5/3000 (31,5/3000)	31,3/3000 (42,0/3000)
	Puissance intermittente SAE, brut kW/tr/mn (HP/tr/mn)	20,9/3000 (28,0/3000)	28,0/3000 (37,5/3000)	26,1/3000 (35,0/3000)	34,7/3000 (46,5/3000)
	DIN6271-NA kW/tr/mn (CV/tr/mn)	16,2/3000 (22,0/3000)	21,3/3000 (29,0/3000)	20,2/3000 (27,5/3000)	26,8/3000 (36,5/3000)
	DIN6271-NB kW/tr/mn (CV/tr/mn)	17,8/3000 (24,0/3000)	23,5/3000 (32,0/3000)	22,4/3000 (30,5/3000)	29,8/3000 (40,5/3000)
	DIN70020 kW/tr/mn (CV/tr/mn)	19,5/3000 (26,5/3000)	26,1/3000 (35,5/3000)	24,6/3000 (33,5/3000)	32,7/3000 (44,5/3000)
Régime maximum à vide tr/mn		3200			
Régime minimum à vide tr/mn		850 à 950			
Couple maximum N·m/tr/mn (kgf·m/tr/mn)		68,3/2000 6,96/2000	91,5/2000 9,33/2000	86,0/2000 8,77/2000	114,7/2000 11,7/2000
Chambre de combustion		Sphérique (E-TVCS)			
Pompe d'injection		Bosch MD Type Mini			
Régulateur		Mécanique centrifuge			
Sens de rotation		En sens inverse des aiguilles d'une montre (en regardant côté volant)			
Injecteurs		Injecteurs Mini (DNOPI)			
Calage de l'injection		0,31 à 0,35 rad. (18 à 20°) avant PMH			
	Sans la minuterie	0,31 à 0,35 rad. (18 à 20°) avant PMH			
	Avec la minuterie	0,14 à 0,17 rad. (8 à 10°) avant PMH	0,21 à 0,24 rad. (12 à 14°) avant PMH	0,14 à 0,17 rad. (8 à 10°) avant PMH	
Ordre d'injection		1-2-3	1-3-4-2	1-2-3	1-3-4-2
Pression d'injection		13,73 MPa (140 kgf/cm ²)			
Taux de compression		22 : 1		22,5 : 1	
Lubrification		Forcée, par pompe			
Indication de pression d'huile		Par contact électrique			
Filtre de lubrification		Filtre à élément papler (type cartouche)			
Refroidissement		Radiateur sous pression, circulation forcée avec pompe à eau (non compris dans le moteur de base)			
Démarrage		Démarrateur électrique			
		12 V, 1,0 kW	12 V, 1,2 kW	12 V, 1,0 kW	12 V, 1,2 kW
Dispositif auxiliaire au démarrage		Par bougie de préchauffage, dans la chambre de combustion			
Alternateur		12 V, 65 AH, ou équivalent	12 V, 70 AH, ou équivalent	12 V, 65 AH, ou équivalent	12 V, 56 AH
Circuit de charge		12 V, 360 W			
Carburant		Gazole N° 2-D (ASTM D975)			
Huile de lubrification-Huile de lubrification		MIL-L-46152, MIL-L-2104C, qualité supérieure à la classe CD (API)		Qualité supérieure à la classe CE (API)	
Capacité en huile de lubrification	125 mm	5,1 L	6,0 L	5,1 L	6,7 L
	101 mm	4,0 L	4,7 L	4,0 L	-
Poids (à sec)		93,0 kg	110,0 kg	97,0 kg	114,0 kg

01640Z00110F

Modell	D905-B (E)		D1005-B (E)		V1205-B (E)		V1205-T-B (E)		V1305-B (E)		
Zylinderzahl	3				4						
Typ	Vertikal, wassergekühlter Viertakt-dieselmotor										
Bohrung x Hub	mm 72 x 73,6		76 x 73,6		72 x 73,6				76 x 73,6		
Hubrauminhalt	cm ³ 898		1001		1198				1335		
Bremsps	SAE Netto-PS kontinuierlich kW/U/Min (HP/U/Min)	12,7/3000 (17,0/3000)	15,3/3600 (20,5/3600)	14,2/3000 (19,0/3000)	16,8/3600 (22,5/3600)	17,2/3000 (23,0/3000)	20,1/3600 (27,0/3600)	21,6/3000 (29,0/3000)	25,7/3600 (34,5/3600)	19,0/3000 (25,5/3000)	22,4/3600 (30,0/3600)
	SAE Netto-PS intermittierend kW/U/Min (HP/U/Min)	14,9/3000 (20,0/3000)	17,5/3600 (23,5/3600)	16,8/3000 (22,5/3000)	19,4/3600 (26,0/3600)	20,1/3000 (27,0/3000)	23,5/3600 (31,5/3600)	25,4/3000 (34,0/3000)	29,8/3600 (40,0/3600)	22,4/3000 (30,0/3000)	25,7/3600 (34,5/3600)
	SAE Brutto-PS intermittierend kW/U/Min (HP/U/Min)	16,8/3000 (22,5/3000)	19,4/3600 (26,0/3600)	18,7/3000 (25,0/3000)	21,6/3600 (29,0/3600)	22,4/3000 (30,0/3000)	26,1/3600 (35,0/3600)	28,0/3000 (37,5/3000)	32,8/3600 (44,0/3600)	25,0/3000 (33,5/3000)	28,7/3600 (38,5/3600)
	DIN6271-NA kW/U/Min (PS/U/Min)	12,5/3000 (17,0/3000)	15,1/3600 (20,5/3600)	14,0/3000 (19,0/3000)	16,5/3600 (22,5/3600)	16,9/3000 (23,0/3000)	19,9/3600 (27,0/3600)	21,3/3000 (29,0/3000)	25,4/3600 (34,5/3600)	18,8/3000 (25,5/3000)	22,1/3600 (30,0/3600)
	DIN6271-NB kW/U/Min (PS/U/Min)	14,3/3000 (19,5/3000)	16,5/3600 (22,5/3600)	15,8/3000 (21,5/3000)	18,4/3600 (25,0/3600)	19,1/3000 (26,0/3000)	22,1/3600 (30,0/3600)	24,3/3000 (33,0/3000)	28,3/3600 (38,5/3600)	21,3/3000 (29,0/3000)	24,6/3600 (33,5/3600)
	DIN70020 kW/U/Min (PS/U/Min)	15,4/3000 (21,0/3000)	18,4/3600 (25,0/3600)	17,3/3000 (23,5/3000)	20,2/3600 (27,5/3600)	21,0/3000 (28,5/3000)	24,3/3600 (33,0/3600)	26,5/3000 (36,0/3000)	31,3/3600 (42,5/3600)	23,2/3000 (31,5/3000)	26,8/3600 (36,5/3600)
Ma: i naldrehzahl	U/Min 3200 3800		3200 3800		3200 3800		3200 3800		3200 3800		
Minimal-Leerlaufdrehzahl	U/Min 600										
Maximaler-Drehmomentwert N·m/U/Min (kp·m/U/Min)	53,8/2000 5,49/2000	52,8/2400 5,38/2400	60,6/2000 6,18/2000	58,4/2400 5,95/2400	72,7/2000 7,41/2000	70,7/2400 7,21/2400	91,5/2000 9,33/2000	89,7/2400 9,15/2400	80,8/2000 8,24/2000	77,4/2400 7,89/2400	
Verbrennungskammer	Kugelförmig (E-TVCS)										
Kraftstoff-Einspritzpumpe	Bosch MD Typ Mini										
Drehzahlregler	Mechanischer Fliehkraft										
Drehrichtung	Entgegen dem Uhrzeigersinn (von der Schwungradseite aus gesehen)										
Einspritzdüse	Mini Einspritzdüse (DNOFD)										
Einspritztakt	ohne Spritzver- steller	0,31 bis 0,35 rad. (18 bis 20°) vor O.T.	0,37 bis 0,40 rad. (21 bis 23°) vor O.T.	0,31 bis 0,35 rad. (18 bis 20°) vor O.T.	0,37 bis 0,40 rad. (21 bis 23°) vor O.T.	0,31 bis 0,35 rad. (18 bis 20°) vor O.T.	0,37 bis 0,40 rad. (21 bis 23°) vor O.T.	0,31 bis 0,35 rad. (18 bis 20°) vor O.T.	0,37 bis 0,40 rad. (21 bis 23°) vor O.T.	0,31 bis 0,35 rad. (18 bis 20°) vor O.T.	0,37 bis 0,40 rad. (21 bis 23°) vor O.T.
	mit Spritzver- steller	0,14 bis 0,17 rad. (8 bis 10°) vor O.T.	0,16 bis 0,19 rad. (9 bis 11°) vor O.T.	0,14 bis 0,17 rad. (8 bis 10°) vor O.T.	0,16 bis 0,19 rad. (9 bis 11°) vor O.T.	0,14 bis 0,17 rad. (8 bis 10°) vor O.T.	0,16 bis 0,19 rad. (9 bis 11°) vor O.T.	0,14 bis 0,17 rad. (8 bis 10°) vor O.T.	0,16 bis 0,19 rad. (9 bis 11°) vor O.T.	0,14 bis 0,17 rad. (8 bis 10°) vor O.T.	0,16 bis 0,19 rad. (9 bis 11°) vor O.T.
Einspritzfolge	1-2-3				1-3-4-2						
Einspritzdruck	13,73 MPa (140 kp/cm ²)										
Verdichtungsverhältnis	22 : 1										
Schmierungs-system	Druckschmierung durch Getriebepumpe										
Öldruckanzeige	Elektrischer Schalter										
Schmierungs-ölfilter	Vollfließ-Papierfilter (Patrontyp)										
Kühlungssystem	Druckkühler (Zwangsumlauf mit Wasserpumpe) (Nicht im Basismotor enthalten)										
Anlaßsystem	Elektrisch mit Zellenanlasser										
	12 V, 0,9 kW		12 V, 1,0 kW				12 v, 1,2 kw				
Anlaß- Unterstützungsvorrichtung	Durch Glühkerze im Verbrennungskammer										
Batterie	12 V, 65 AH, gleichwertig				12 V, 70 AH, gleichwertig						
Lichtmaschine für Ladung	12 V, 150 W				12 V, 360 W						
Kraftstoff	Diesel-Kraftstoff Nr. 2-D (ASTM D975)										
Schmierungs-öl	MIL-L-46152, MIL-L-2104C, bessere Qualität als Klasse CD (API)						Bessere Qualität als Klasse CE (API)		Bessere Qualität als Klasse CD (API)		
Schmierungs- ölmenge	125 mm	5,1 L				6,0 L		6,7 L		6,0 L	
	101 mm	4,0 L				4,7 L		—		4,7 L	
Gewicht (trocken)	93,0 kg				110,0 kg		114,0 kg		110,0 kg		

01640Z00090D

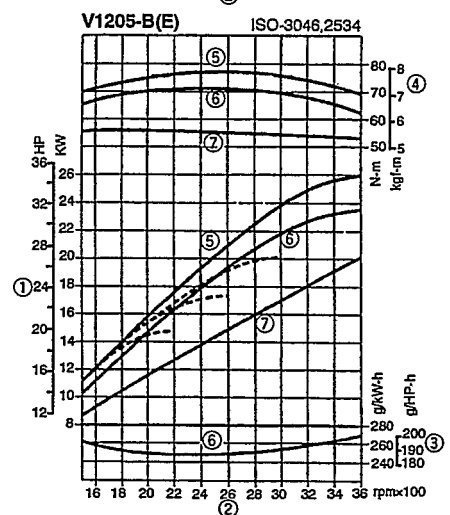
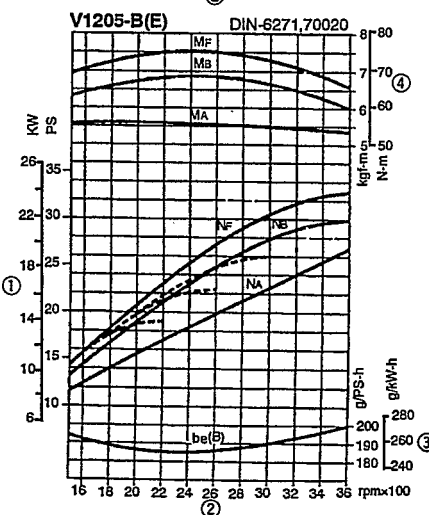
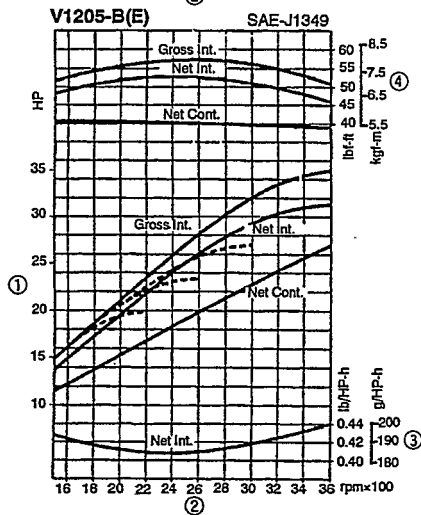
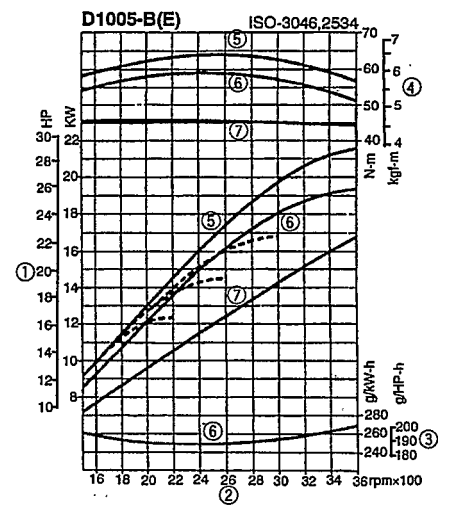
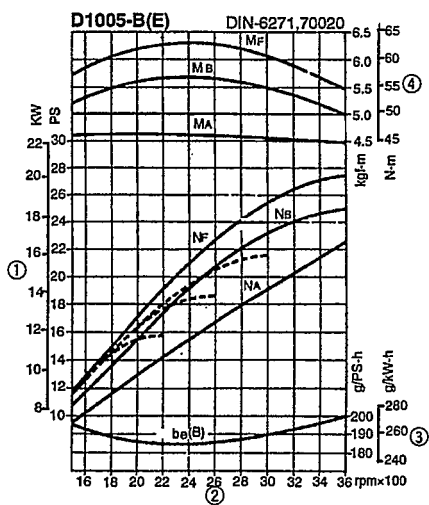
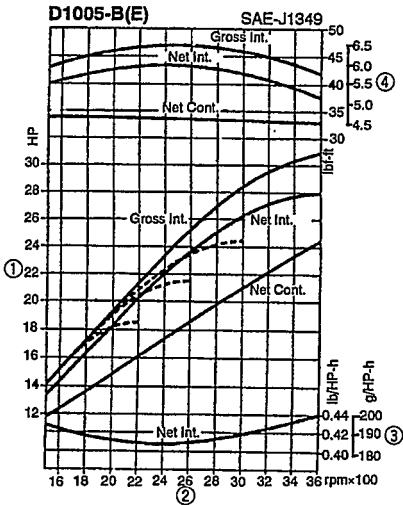
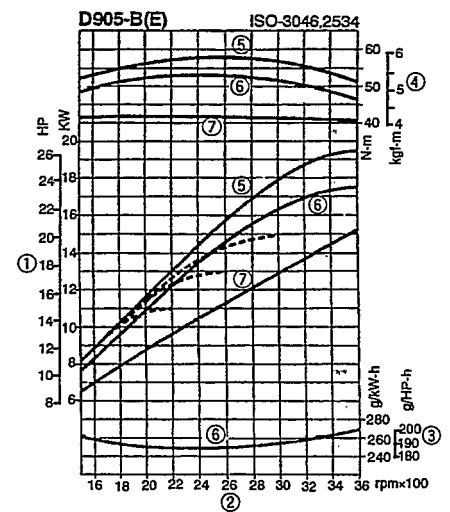
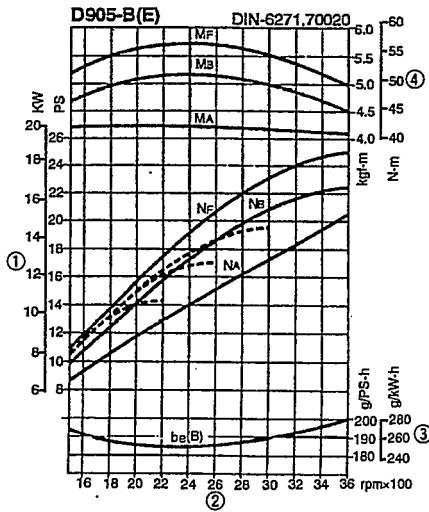
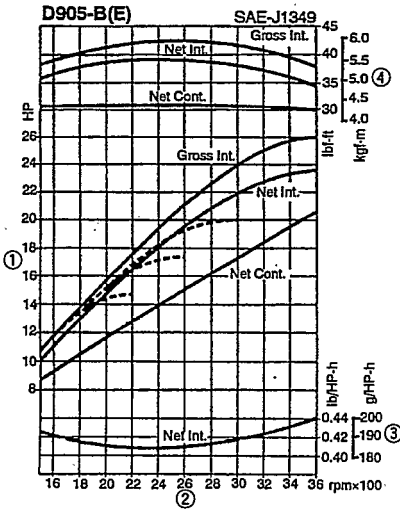
Modell		D1105-B (E)	V1505-B (E)	D1105-T-B (E)	V1505-T-B (E)
Zylinderzahl		3	4	3	4
Typ		Vertikal, wassergekühlter Viertakt-Dieselmotor			
Bohrung x Hub mm		78 x 78,4			
Hubrauminhalt cm ³		1123	1498	1123	1498
Bremsps	SAE Netto-PS kontinuierlich kW/U/Min (HP/U/Min)	16,4/3000 (22,0/3000)	21,6/3000 (29,0/3000)	20,5/3000 (27,5/3000)	27,2/3000 (36,5/3000)
	SAE Netto-PS intermittierend kW/U/Min (HP/U/Min)	18,7/3000 (25,0/3000)	25,0/3000 (33,5/3000)	23,5/3000 (31,5/3000)	31,3/3000 (42,0/3000)
	SAE Brutto-PS intermittierend kW/U/Min (HP/U/Min)	20,9/3000 (28,0/3000)	28,0/3000 (37,5/3000)	26,1/3000 (35,0/3000)	34,7/3000 (46,5/3000)
	DIN6271-NA kW/U/Min (PS/U/Min)	16,2/3000 (22,0/3000)	21,3/3000 (29,0/3000)	20,2/3000 (27,5/3000)	26,8/3000 (36,5/3000)
	DIN6271-NB kW/U/Min (PS/U/Min)	17,6/3000 (24,0/3000)	23,5/3000 (32,0/3000)	22,4/3000 (30,5/3000)	29,8/3000 (40,5/3000)
	DIN70020 kW/U/Min (PS/U/Min)	19,5/3000 (26,5/3000)	26,1/3000 (35,5/3000)	24,6/3000 (33,5/3000)	32,7/3000 (44,5/3000)
Maximaldrehzahl U/Min		3200			
Minimal-Leerlaufdrehzahl U/Min		850 bis 950			
Maximaler-Drehmomentwert N·m/U/Min (kp·m/U/Min)		68,3/2000 6,96/2000	91,5/2000 9,33/2000	86,0/2000 8,77/2000	114,7/2000 11,7/2000
Verbrennungskammer		Kugelförmig (E-TVCS)			
Kraftstoff-Einspritzpumpe		Bosch MD Typ Mini			
Drehzahlregler		Mechanischer Fliehkraft			
Drehrichtung		Entgegen dem Uhrzeigersinn (von der Schwungradseite aus gesehen)			
Einspritzdüse		Mini Einspritzdüse (DNOFD)			
Einspritztakt	ohne Spritzversteller	0,31 bis 0,35 rad. (18 bis 20°) Vor O.T.			
	mit Spritzversteller	0,14 bis 0,17 rad. (8 bis 10°) Vor O.T.	0,21 bis 0,24 rad. (12 bis 14°) Vor O.T.	0,14 bis 0,17 rad. (8 bis 10°) Vor O.T.	
Einspritzfolge		1-2-3	1-3-4-2	1-2-3	1-3-4-2
Einspritzdruck		13,73 MPa (140 kp/cm ²)			
Verdichtungsverhältnis		22 : 1		22,5 : 1	
Schmierungssystem		Druckschmierung durch Getriebepumpe			
Öldruckanzeige		Elektrischer Schalter			
Schmierungsöfilter		Vollfluß-Papierfilter (Patrontyp)			
Kühlungssystem		Druckkühler (Zwangsumlauf mit Wasserpumpe) (Nicht im Basismotor enthalten)			
Anlaßsystem		Elektrisch mit Zellenanlasser			
		12 V, 1,0 kW	12 V, 1,2 kW	12 V, 1,0 kW	12 V, 1,2 kW
Anlaß-Unterstützungsvorrichtung		Durch Glühkerze im Verbrennungskammer			
Batterie		12 V, 65 AH, gleichwertig	12 V, 70 AH, gleichwertig	12 V, 65 AH, gleichwertig	12 V, 56 AH
Lichtmaschine für Ladung		12 V, 360 W			
Kraftstoff		Diesel-Kraftstoff Nr. 2-D (ASTM D975)			
Schmierungsöl		MIL-L-46152, MIL-L-2104C, bessere Qualität als Klasse CD (API)		Bessere Qualität als Klasse CE (API)	
Schmierungs-ölmenge	125 mm	5,1 L	6,0 L	5,1 L	6,7 L
	101 mm	4,0 L	4,7 L	4,0 L	-
Gewicht (trocken)		93,0 kg	110,0 kg	97,0 kg	114,0 kg

01640Z00120D

PERFORMANCE CURVES

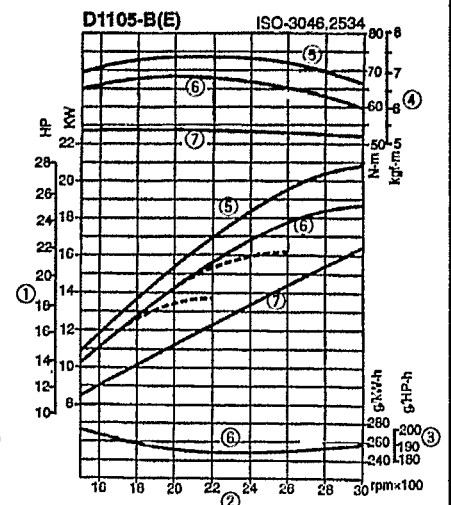
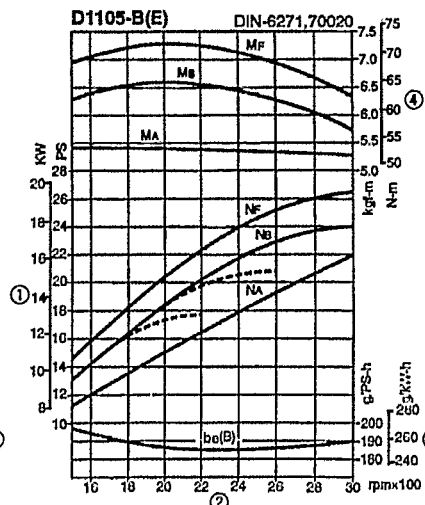
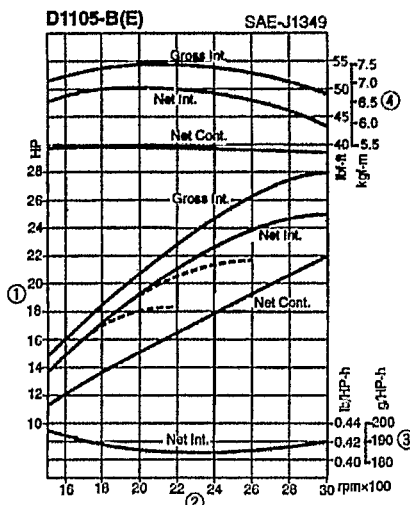
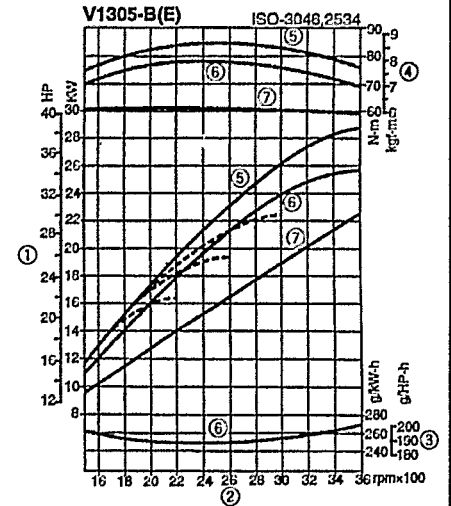
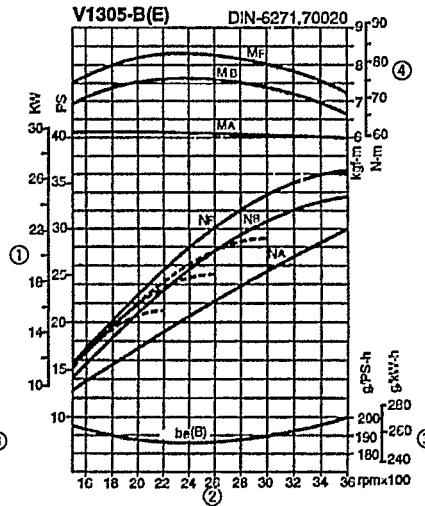
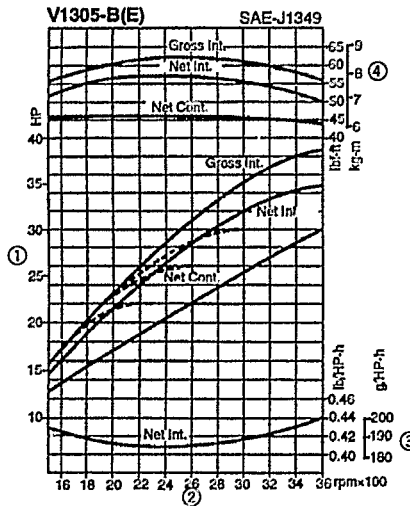
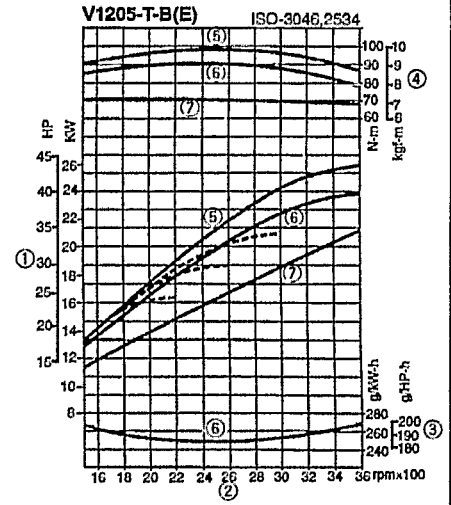
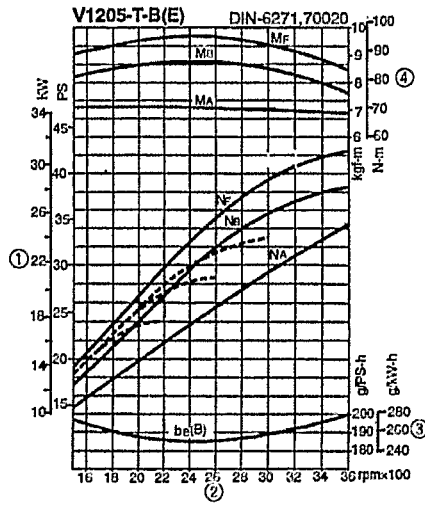
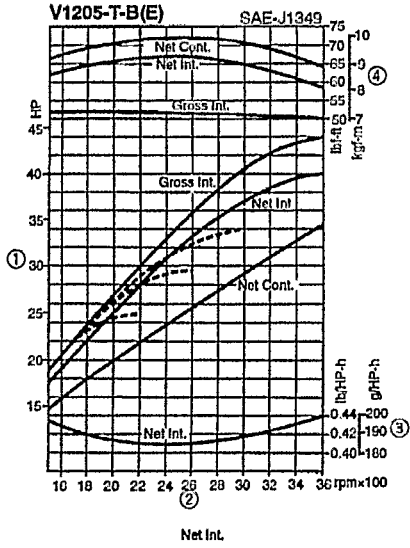
COURBES DE PERFORMANCE

LEISTUNGSKURVEN



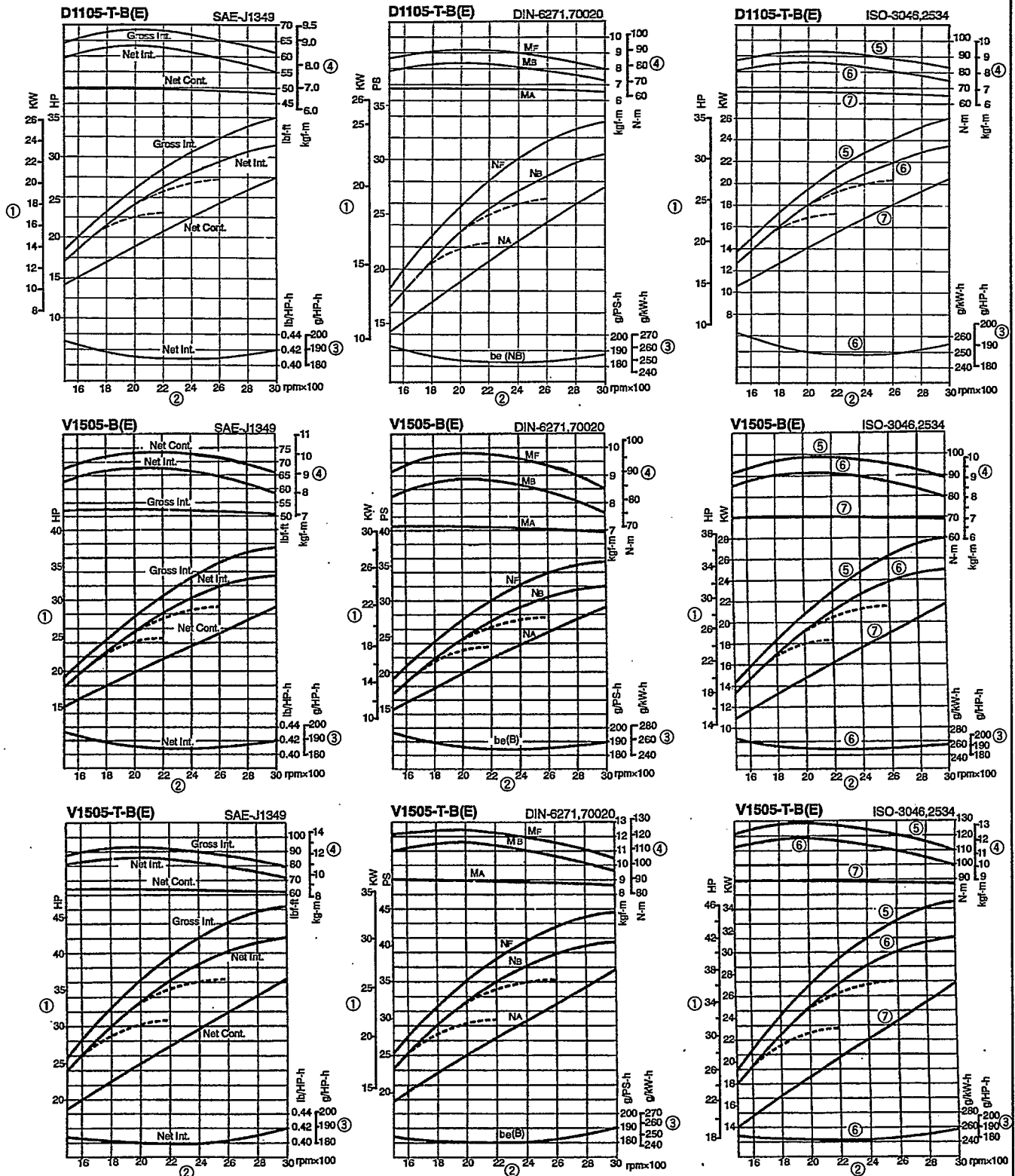
01640F10010

01640Z00010



01640F10020

01640Z00020



01640F10030

- (1) Brake Horsepower
- (2) Engine Speed
- (3) Specific Fuel Consumption
- (4) Torque
- (5) Gross
- (6) Overload
- (7) Continuous

- (1) Puissance an frein
- (2) Vitesse de moteur
- (3) Consommation de combustible spécifique
- (4) Couple
- (5) Brutto
- (6) Surcharge
- (7) Continu

- (1) Bremspferdekraft
- (2) Motorendrehzahl
- (3) Spezifischer Kraftstoffverbrauch
- (4) Drehmoment
- (5) Brutto
- (6) Überlast
- (7) Kontinuierlich

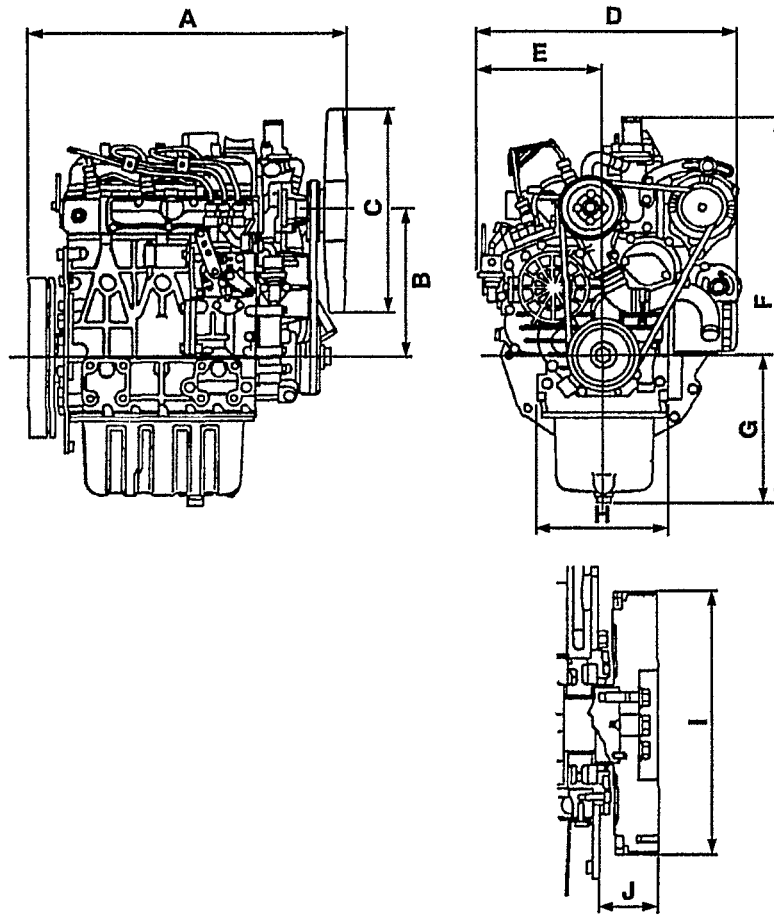
01640Z00030

DIMENSIONS

DIMENSIONS

ABMESSUNGEN

Unit, unité, Einheit : mm (in.)



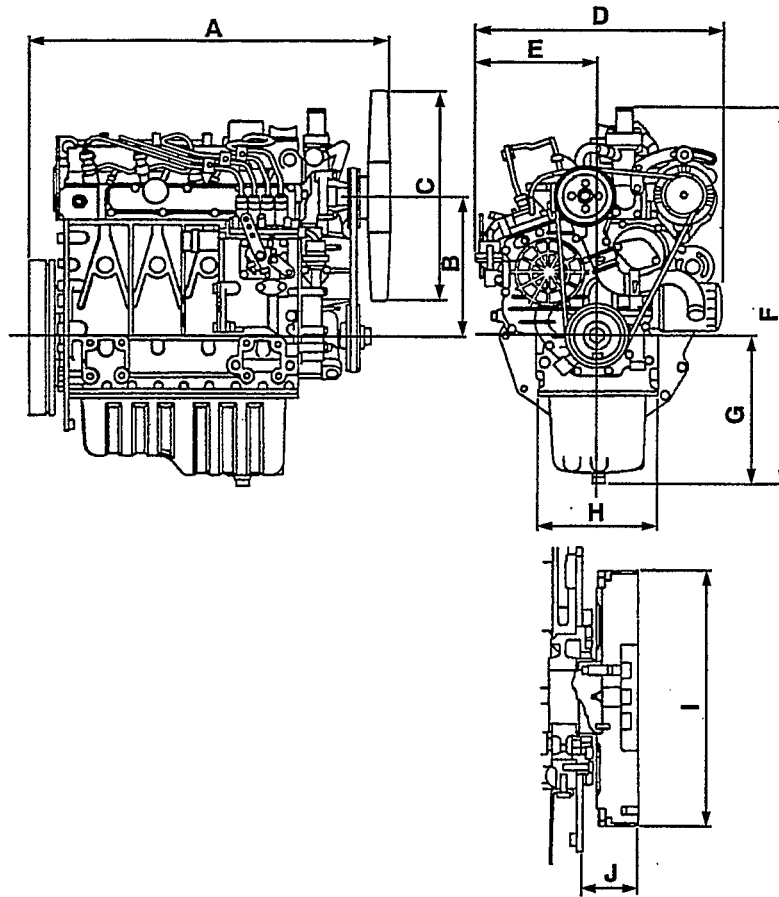
01640F10040

~ = to = à = bis

	D905-B (E)	D1005-B (E)	D1105-B (E)	D1105-T-B (E)
A	497.8 (19.60)	497.8 (19.60)	497.8 (19.60)	497.8 (19.60)
B	230 (9.06)	230 (9.06)	230 (9.06)	230 (9.06)
C	∅320 (∅12.60)	∅330 (∅12.99)	∅330 (∅12.99)	∅330 (∅12.99)
D	396 (15.59)	396 (15.59)	396 (15.59)	396 (15.59)
E	194 (7.64)	194 (7.64)	194 (7.64)	194 (7.64)
F	608.7 (23.96)	608.7 (23.96)	608.7 (23.96)	608.7 (23.96)
G	233.5 (9.19)	233.5 (9.19)	233.5 (9.19)	233.5 (9.19)
H	200 (7.87)	200 (7.87)	200 (7.87)	200 (7.87)
I	∅251.12 ~ 250.81 (∅9.887 ~ 9.874)	∅251.12 ~ 250.81 (∅9.887 ~ 9.874)	∅251.12 ~ 250.81 (∅9.887 ~ 9.874)	∅251.12 ~ 250.81 (∅9.887 ~ 9.874)
J	56 (2.20)	56 (2.20)	56 (2.20)	56 (2.20)

01640Z00130

Unit, Unité, Einheit :mm (in.)



01640F10050

~ = to = à = bis

	V1205-B (E)	V1205-T-B (E)	V1305-B (E)	V1505-B (E)	V1505-T-B (E)
A	583.8 (22.98)	591.3 (23.28)	583.8 (22.98)	591.3 (23.28)	591.3 (23.28)
B	230 (9.06)	230 (9.06)	230 (9.06)	230 (9.06)	230 (9.06)
C	Ø350 (Ø13.78)	Ø370 (Ø14.57)	Ø350 (Ø13.78)	Ø370 (Ø14.57)	Ø370 (Ø14.57)
D	396 (15.59)	439 (17.28)	396 (15.59)	396 (15.59)	439 (17.28)
E	194 (7.64)	194 (7.64)	194 (7.64)	194 (7.64)	194 (7.64)
F	613.7 (24.16)	613.7 (24.16)	613.7 (24.16)	613.7 (24.16)	613.7 (24.16)
G	238.5 (9.39)	238.5 (9.39)	238.5 (9.39)	238.5 (9.39)	238.5 (9.39)
H	200 (7.87)	200 (7.87)	200 (7.87)	200 (7.87)	200 (7.87)
I	Ø251.12 ~ 250.81 (Ø9.887 ~ 9.874)	Ø251.12 ~ 250.81 (Ø9.887 ~ 9.874)	Ø251.12 ~ 250.81 (Ø9.887 ~ 9.874)	Ø251.12 ~ 250.81 (Ø9.887 ~ 9.874)	Ø251.12 ~ 250.81 (Ø9.887 ~ 9.874)
J	56 (2.20)	56 (2.20)	56 (2.20)	56 (2.20)	56 (2.20)

01640Z00140

MECHANISM

CONTENTS

F	FEATURE.....	M-1
1	ENGINE BODY.....	M-3
	[1] CYLINDER BLOCK.....	M-3
	[2] CYLINDER HEAD.....	M-3
	[3] CRANKSHAFT.....	M-5
	[4] PISTON AND PISTON RINGS.....	M-5
	[5] CONNECTING ROD.....	M-7
	[6] ROCKER ARM.....	M-7
	[7] CAMSHAFT.....	M-7
	[8] FUEL CAMSHAFT.....	M-9
	[9] FLYWHEEL.....	M-9
2	LUBRICATING SYSTEM.....	M-11
	[1] GENERAL.....	M-11
	[2] OIL PUMP.....	M-13
	[3] RELIEF VALVE.....	M-13
	[4] OIL FILTER CARTRIDGE.....	M-15
	[5] OIL PRESSURE SWITCH.....	M-15
3	COOLING SYSTEM.....	M-17
	[1] GENERAL.....	M-17
	[2] WATER PUMP.....	M-17
	[3] THERMOSTAT.....	M-19
	[4] RADIATOR (not included in the basic engine).....	M-19
	[5] RADIATOR CAP.....	M-21
4	INTAKE / EXHAUST SYSTEM.....	M-23
	[1] AIR CLEANER (not included in the basic engine).....	M-23
	[2] MUFFLER (not included in the basic engine).....	M-23
5	FUEL SYSTEM.....	M-25
	[1] GENERAL.....	M-25
	[2] INJECTION PUMP.....	M-25
	(1) Pump Element.....	M-27
	(2) Delivery Valve.....	M-27
	(3) Dumping Valve.....	M-29
	(4) Injection Control.....	M-29
	[3] INJECTION NOZZLE.....	M-31
	[4] FUEL FILTER (not included in the basic model).....	M-31
	[5] GOVERNOR.....	M-33
	[6] AUTOMATIC ADVANCE TIMER (not included in the basic model).....	M-37
6	ELECTRICAL SYSTEM.....	M-41
	[1] CHARGING SYSTEM.....	M-41
	(1) Alternator.....	M-41
	(2) IC Regulator.....	M-41
7	TURBO CHARGER SYSTEM.....	M-43
	(1) Mechanism.....	M-45
	(2) Turbine.....	M-47
	(3) Compressor.....	M-47
	(4) Bearing.....	M-49
	(5) Seals (Piston Rings).....	M-51

MECANISME

TABLE DES MATIERES

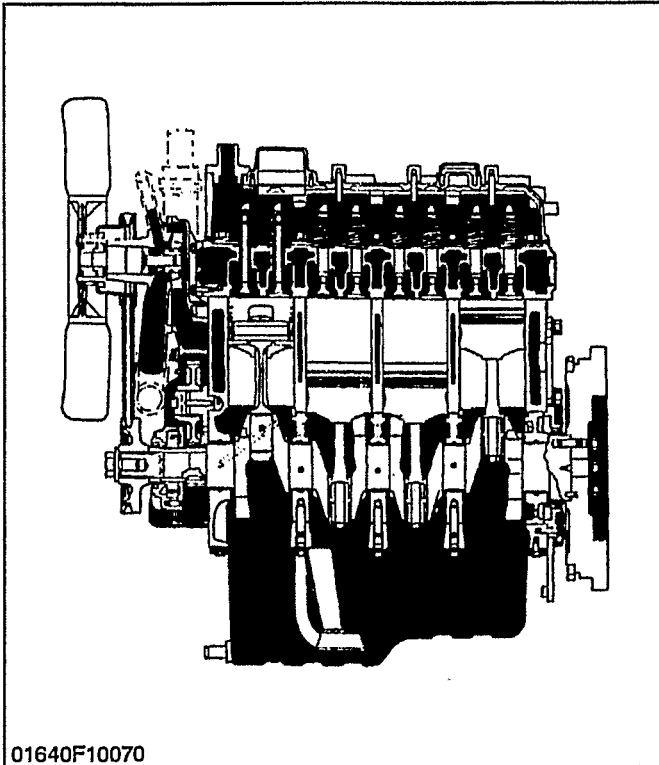
F	CARACTERISTIQUES.....	M-2
1	CORPS DU MOTEUR.....	M-4
	[1] BLOC-MOTEUR	M-4
	[2] CULASSE	M-4
	[3] VILEBREQUIN.....	M-6
	[4] PISTON ET SEGMENTS.....	M-6
	[5] BIELLES	M-8
	[6] CULBUTEURS.....	M-8
	[7] ARBRE A CAMES	M-8
	[8] ARBRE A CAME D'ALIMENTATION.....	M-10
	[9] VOLANT.....	M-10
2	SYSTEME DE LUBRIFICATION.....	M-12
	[1] GENERALITES.....	M-12
	[2] POMPE A HUILE.....	M-14
	[3] SOUPE DE DECHARGE	M-14
	[4] CARTOUCHE DE FILTRE A HUILE.....	M-16
	[5] MANOCONTACT DE PRESSION D'HUILE	M-16
3	SYSTEME DE REFROIDISSEMENT	M-18
	[1] GENERALITES.....	M-18
	[2] POMPE A EAU	M-18
	[3] THERMOSTAT	M-20
	[4] RADIATEUR (non compris dans le moteur de base).....	M-20
	[5] BOUCHON DU RADIATEUR.....	M-22
4	ADMISSION ET ECHAPPEMENT.....	M-24
	[1] FILTRE A AIR (non compris dans le moteur de base).....	M-24
	[2] POT D'ECHAPPEMENT (non compris dans le moteur de base)	M-24
5	SYSTEME D'ALIMENTATION.....	M-26
	[1] GENERALITES.....	M-26
	[2] POMPE D'INJECTION.....	M-26
	(1) Elément de pompe	M-28
	(2) Clapet de refoulement	M-28
	(3) Soupape de décharge	M-30
	(4) Réglage d'injection	M-30
	[3] INJECTEURS	M-32
	[4] FILTRE A CARBURANT (non compris dans le modèle de base).....	M-32
	[5] REGULATEUR	M-34
	[6] MECANISME D'AVANCE AUTOMATIQUE (non compris dans la modèle de base).....	M-38
6	SYSTEME ELECTRIQUE.....	M-42
	[1] CIRCUIT DE CHARGE.....	M-42
	(1) Alternateur	M-42
	(2) Régulateur à circuit intégré.....	M-42
7	SYSTEME TURBOCHARGEUR.....	M-44
	(1) Mécanisme	M-46
	(2) Turbine	M-48
	(3) Compresseur	M-48
	(4) Roulement	M-50
	(5) Joints d'étanchéité (Segments de piston).....	M-52

MECHANISMUS

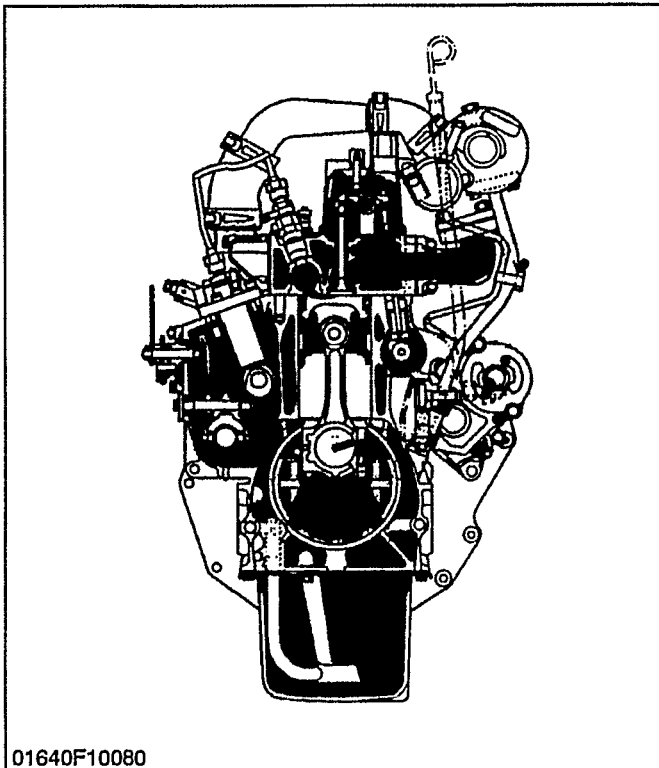
VERZEICHNIS

F	MERKMALE.....	M-2
1	MOTORKÖRPER.....	M-4
	[1] ZYLINDERBLOCK.....	M-4
	[2] ZYLINDERKOPF.....	M-4
	[3] KURBELWELLE.....	M-6
	[4] KOLBEN UND KOLBENRINGE.....	M-6
	[5] PLEUELSTANGE.....	M-8
	[6] KIPPEBEL.....	M-8
	[7] NOCKENWELLE.....	M-8
	[8] KRAFTSTOFF-NOCKENWELLE.....	M-10
	[9] SCHWUNGRAD.....	M-10
2	SCHMIERUNGSSYSTEM.....	M-12
	[1] ALLGEMEINES.....	M-12
	[2] ÖLPUMPE.....	M-14
	[3] ÜBERDRUCKVENTIL.....	M-14
	[4] ÖLFILTERPATRONE.....	M-16
	[5] ÖLDRUCKSCHALTER.....	M-16
3	KÜHLUNGSSYSTEM.....	M-18
	[1] ALLGEMEINES.....	M-18
	[2] WASSERPUMPE.....	M-18
	[3] THERMOSTAT.....	M-20
	[4] KÜHLER (nicht im Basismotor enthalten).....	M-20
	[5] KÜHLERVERSCHLUSSKAPPE.....	M-22
4	ANSAUG-UND AUSPUFFSYSTEM.....	M-24
	[1] LUFTRILTER (nicht im Basismotor enthalten).....	M-24
	[2] AUSPUFFTOPF (nicht im Basismotor enthalten).....	M-24
5	KRAFTSTOFF-SYSTEM.....	M-26
	[1] ALLGEMEINES.....	M-26
	[2] EINSPRITZPUMPE.....	M-26
	(1) Pumpenelement.....	M-28
	(2) Druckventil.....	M-28
	(3) Abblßventil.....	M-30
	(4) Einspritzregelung.....	M-30
	[3] EINSPRITZDÜSE.....	M-32
	[4] KRAFTSTOFFFILTER (nicht im Basismodell enthalten).....	M-32
	[5] DREHZAHLREGLER.....	M-34
	[6] AUTOMATISCHER VERSTELLER (nicht im Basismodell enthalten).....	M-38
6	ELEKTRISCHES SYSTEM.....	M-42
	[1] LADESYSTEM.....	M-42
	(1) Wechselstromdynamo.....	M-42
	(2) IC-Reguliers.....	M-42
7	TURBOLADERSYSTEM.....	M-44
	(1) Mechanik.....	M-46
	(2) Turbine.....	M-48
	(3) Kompressor.....	M-48
	(4) Lager.....	M-50
	(5) Dichtringe (Kolbenringe).....	M-52

F FEATURE



01640F10070



01640F10080

The 05 SERIES ENGINE are vertical, water-cooled, 4 cycle diesel engines.

They are incorporated KUBOTA's foremost technologies. With KUBOTA's E-TVCS (Three Vortex Combustion System), well-known Bosch MD type injection pump and the well-balanced designs, they give greater power, low fuel consumption, little vibration and quiet operation.

■ NOTE

- Since January 1994, E-TVCS has been used for the combustion chamber of our products instead of traditional N-TVCS.

E-TVCS was developed with an eye toward clean exhaust gas which is more environmentally freindly.

The combustion chamber models mentioned hereinafter refers to E-TVCS.

Model of combustion chamber :

N-TVCS

(Engine Serial Number ; 489290 or lower)

E-TVCS

(Engine Serial Number ; 489291 or higher)

11900M10011

F CARACTERISTIQUES

Les moteurs moteur (série à 05) sont des moteurs diesel à 4 temps, à cylindres verticaux et refroidissement par eau. Ils bénéficient des technologies les plus avancées de KUBOTA. Les E-TVCS (Three Vortex Combustion System) de KUBOTA, les pompes d'injection MD de Bosch type bien connues, et une conception bien équilibrée donnent à ces moteurs une puissance accrue, une consommation très basse, un faible niveau de vibrations et un fonctionnement silencieux.

■ NOTA

- La chambre d'explosion, auparavant modèle N-TVCS, des appareils produits depuis Janvier 1994 à été remplacée par le modèle E-TVCS, plus écologique et produisant des gaz d'échappement moins polluants.

Le modèle des chambres d'explosion suivantes sera indiqué par E-TVCS.

Modèle de la chambre d'explosion :

N-TVCS

(Numéro de serie du moteur ; antérieur à 489290)

E-TVCS

(Numéro de serie du moteur; postérieur à 489291)

F MERKMALE

Bei den Motoren Serienmotor mit 05 handelt es sich um vertikale, wassergekühlte, Viertakt-Dieselmotoren. Sie sind nach der neuesten Technologie KUBOTAS ausgelegt. Mit der Das E-TVCS (Three Vortex Combustion System) von KUBOTA, der bekannten Einspritzpumpe Typ MD von Bosch und der durchdachten, ausgewogenen Konstruktion bieten sie höhere Leistung, geringen Kraftstoffverbrauch sowie vibrationsarmen und ruhigen Lauf.

■ ANMERKUNG

- In allen ab 1. Januar 1994 produzierten Anlagen wurde der bisherige Brennkammertyp N-TVCS durch den neu entwickelten Typ E-TVCS ersetzt, der dank reinerer Abluft besonders umweltfreundlich ist.

Die folgenden Beschreibungen beziehen sich auf den Brennkammertyp E-TVCS.

Brennkammertyp:

N-TVCS

(Motorseriennummern 489290 und davor)

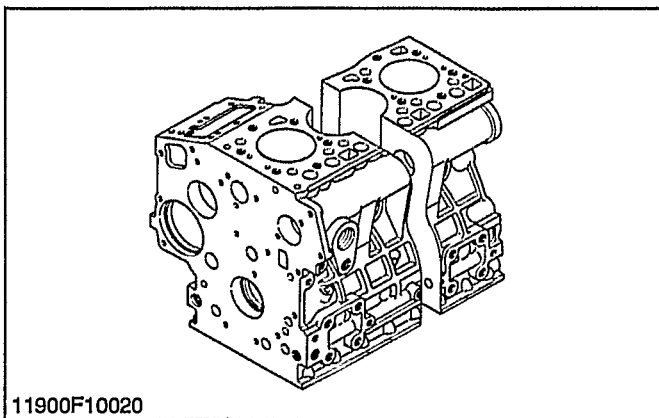
E-TVCS

(Motorseriennummern 489291 und danach)

11900M10011A

1 ENGINE BODY

[1] CYLINDER BLOCK



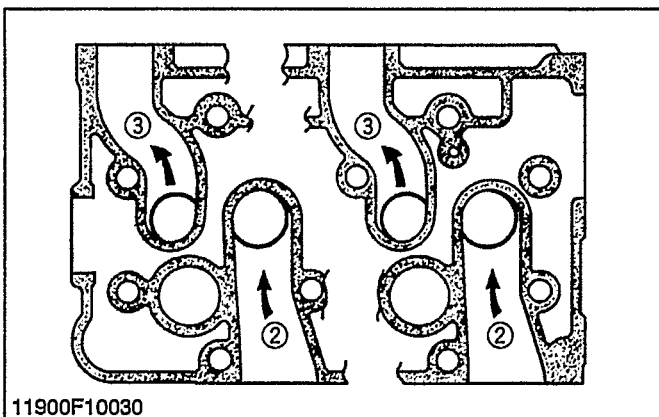
The engine has a high durability tunnel-type cylinder block in which the crank bearing component is a constructed body.

Furthermore, liner less type, allow effective cooling, less distortion, and greater wear-resistance.

The noise level is reduced to a minimum because each cylinder has its own chamber.

11900M10020

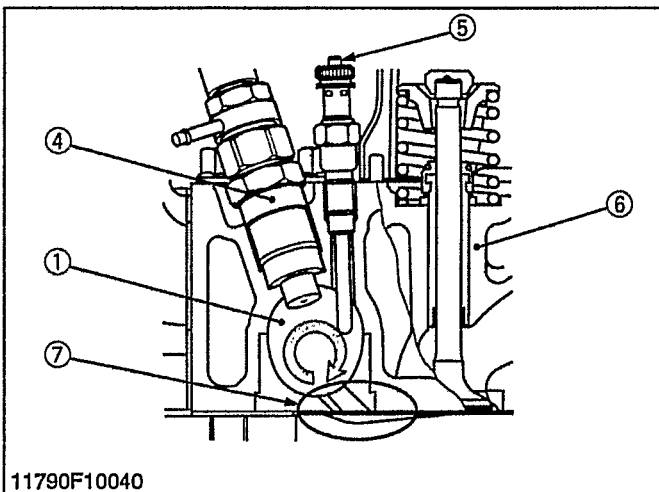
[2] CYLINDER HEAD



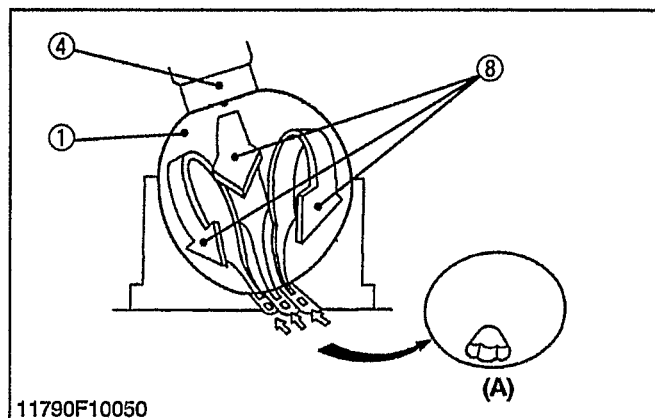
The cross-flow type intake / exhaust ports in this engine have their openings at both sides of the cylinder head. Because overlaps of intake / exhaust ports are smaller than in ports of other types which have openings on one side, the suction air can be protected from being heated and expanded by heated exhaust air. The cool, high density suction air has high volume efficiency and raises the power of the engine. Furthermore, distortion of the cylinder head by heated exhaust gas is reduced because intake ports are arranged alternately.

The combustion chamber is of KUBOTA's exclusive E-TVCS combustion chamber type. Suction air is whirled to be mixed effectively with fuel, prompting combustion and reducing fuel consumption.

In the combustion chamber are installed throttle type injection nozzle and rapid heating sheathed type glow plug. This glow plug assures easier than ever engine starts even at -15°C (5°F).



- | | |
|------------------------|-----------------------------------|
| (1) Combustion Chamber | (7) Depression |
| (2) Intake Port | (8) Compressed Air |
| (3) Exhaust Port | (A) Connect to Combustion Chamber |
| (4) Nozzle Assembly | |
| (5) Glow Plug | |
| (6) Cylinder Head | |



11900M10031

1 CORPS DU MOTEUR

[1] BLOC-MOTEUR

Le bloc-moteur est de type tunnel avec portées de palier de vilebrequin intégrées. Ce bloc-moteur, de type sans-chemise, permet un refroidissement efficace, réduit le risque de déformation, et offre une meilleure résistance à l'usure; en outre, le fait que chaque cylindre est doté de sa propre chambre contribue au silence de fonctionnement du moteur.

[2] CULASSE

Ce bloc-moteur comporte une culasse à flux transversal avec des lumières d'admission et d'échappement disposées de part et d'autre. Ce type de culasse minimise le chevauchement des orifices d'admission et d'échappement par rapport à des types de culasse avec orifices situés du même côté. Ainsi l'air frais est aspiré sans subir de modification de température liée à la proximité de l'orifice d'échappement et permet d'augmenter la puissance du moteur. De même cette disposition des lumières de minimiser les risques de déformation liées à la température. La chambre de combustion est une exclusivité KUBOTA (nouvelle chambre de combustion E-TVCS). L'air frais aspiré entre dans un zone de turbulence et se mélange efficacement avec le gazole améliorant ainsi la combustion et réduisant la consommation. La chambre de combustion comporte des injecteurs et des bougies de préchauffage. Ces bougies améliorent le démarrage à des températures pouvant descendre jusqu'à -15°C .

- (1) Chambre de combustion
- (2) Lumière d'admission
- (3) Lumière d'échappement
- (4) Ensemble injecteur
- (5) Bougie de préchauffage
- (6) Culasse

- (7) Dépression
- (8) Air comprimé

(A) Se reporter au schéma de la chambre de combustion

1 MOTORKÖRPER

[1] ZYLINDERBLOCK

Der Motor ist mit einem hochstabilen, tunnelartig ausgelegten Zylinderblock ausgerüstet. Außerdem sorgen ohne Zylinderbüchen, Zylinderlaufbuchsen für eine wirksame Kühlung sowie für eine verminderte Verformung und eine höhere Verschleißfestigkeit. Da für jeden Zylinder eine eigene Kammer vorgesehen ist, wird die Lärmentwicklung auf ein Mindestmaß reduziert.

11900M10020A

[2] ZYLINDERKOPF

Die in Querstromausführung vorgesehenen Ein- und Auslaßschlitze sind beiderseits des Zylinderkopfes angeordnet. Da die Überlappungen der Ein- und Auslaßschlitze kleiner sind, als bei den Schlitzen anderer Ausführungen, die nur an einer Seite vorgesehen sind, wird eine Erwärmung der angesaugten Luft und eine Ausdehnung durch die erwärmten Abgase vermieden. Die kühle, hochdichte Ansaugluft trägt zu einer Verstärkung der Motorleistung bei. Außerdem wird die Gefahr einer Verformung des Zylinderkopfes durch erwärmte Abgase eingeschränkt, da die Ansaugöffnungen abwechselnd angeordnet sind. Die Verbrennungskammer ist als Das neue E-TVCS, von KUBOTA speziell entwickelte, Verbrennungskammer ausgelegt. Die angesaugte Luft wird durchwirbelt und sorgfältig mit dem Kraftstoff vermischt, wodurch die Verbrennung begünstigt und der Kraftstoffverbrauch eingeschränkt wird.

In der Verbrennungskammer ist die mit einer Drosselklappe versehene Einspritzdüse und die abgeschirmte, schnell heizende Glühkerze untergebracht. Diese Glühkerze sorgt für ein noch schnelleres Anspringen des Motors, selbst bei -15°C .

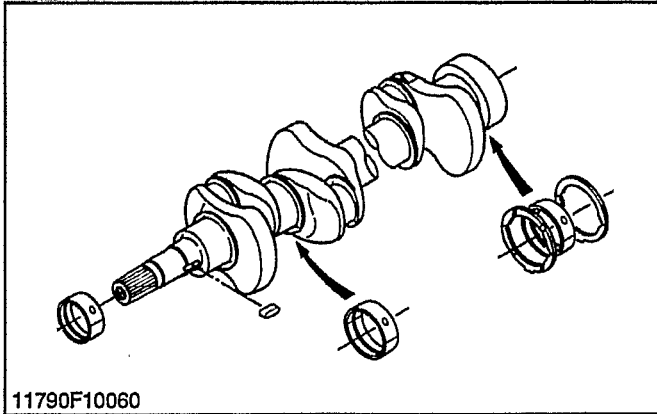
- (1) Verbrennungskammer
- (2) Einlaßkanal
- (3) Auslaßkanal
- (4) Düsen
- (5) Glühkerze
- (6) Zylinderkopf

- (7) Vertiefung
- (8) Druckluft

(A) Mit dem Brennraum Verbinden

11900M10031A

[3] CRANKSHAFT



The crankshaft with the connecting rod converts the reciprocating motion of the piston into the rotating motion.

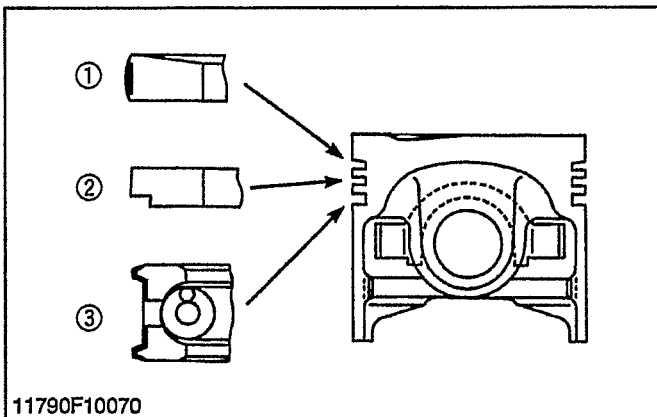
The crankshaft is made of tough special alloy steel, and the journals, pins and oil seal sliding portions are induction hardened to increase the hardness for higher wear resistance.

The front journal is supported by a solid type bearing, the intermediate journal by a split type, and the rear journal by a split type with thrust bearings.

The crankshaft is provided with an oil gallery, through which engine oil is fed to the crankpin portion, and lubricates it.

11790M10040

[4] PISTON AND PISTON RINGS



The piston has a slightly oval shape when cold (in consideration of thermal expansion) and a concave head.

Three rings are installed in grooves in the piston.

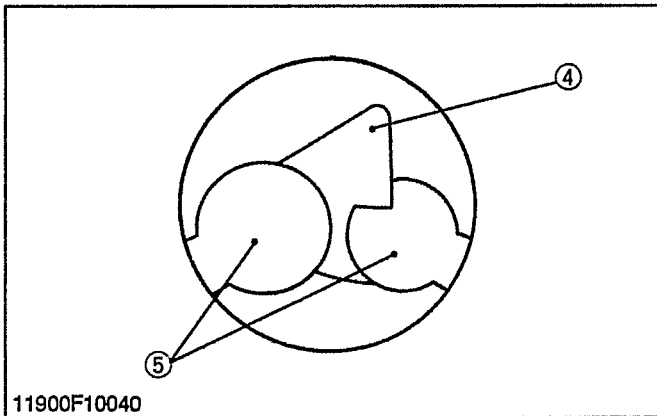
The top ring (1) is a keystone type, which can stand against heavy loads, and the barrel face on the ring fits well to the cylinder wall.

The second ring (2) is an undercut type, which effectively prevents the oil from being carried up.

The oil ring (3) has chamfered contact faces and an expander ring, which increase the pressure of the oil ring against the cylinder wall.

Several grooves are cut on the top land to help heat dissipate and to prevent scuffing.

- (1) Top Ring
- (2) Second Ring
- (3) Oil Ring
- (4) Depression
- (5) Valve Recess



11900M10041

[3] VILEBREQUIN

Le vilebrequin transforme avec la bielle le mouvement alternatif du piston en mouvement rotatif.

Le vilebrequin est en acier allié spécial et ses extrémités, ses tourillons, et les zones de frottement (joint d'étanchéité) sont trempées par induction devenant ainsi plus résistantes à l'usure.

L'extrémité avant et chaque tourillon du vilebrequin comportent un palier (démontable en deux demi-parties). L'extrémité arrière du vilebrequin comporte également un palier de ce type avec des bagues butée.

Le vilebrequin comporte une canalisation d'huile qui permet la lubrification du tourillon.

[4] PISTON ET SEGMENTS

Le piston a une forme légèrement ovale à froid (pour tenir compte de la température) avec une tête concave.

Le piston comporte trois segments glissés dans des gorges.

Le premier segment (1) ou segment de feu a une forme particulière pour s'appliquer parfaitement à la paroi du cylindre et supporter de fortes pressions.

Le deuxième segment (2) ou segment d'étanchéité assure l'étanchéité de la chambre de combustion.

Le troisième segment (3) ou segment racleur a une forme particulière pour s'appliquer parfaitement à la paroi du cylindre et éviter ainsi les remontées d'huile.

La tête du piston comporte plusieurs rainures pour améliorer la dissipation thermique et minimiser les problèmes liés à la friction.

- | | |
|----------------------|--------------------------|
| (1) Premier segment | (4) Dépression |
| (2) Deuxième segment | (5) Empreinte de soupape |
| (3) Segment racleur | |

[3] KURBELWELLE

Die Kurbelwelle mit der Pleuelstange wandelt die Hubkolbenbewegung in eine Drehbewegung um.

Die Kurbelwelle ist aus einer zähen Edelstahllegierung gefertigt und die Gleitlagersitze, Kurbelzapfen und Öldichtungs-Gleitteile sind induktionsgehärtet, um die Verschleißfestigkeit zu erhöhen.

Gestützt wird der vordere Gleitlagersitz mit einer festen Lagerbuchse, der Zwischen-Gleitlagersitz mit einer geteilten Lagerbuchse und der hintere Gleitlagersitz mit einer geteilten mit Drucklager versehenen Lagerbuchse.

Die Kurbelwelle ist mit einem Saugraum ausgestattet, durch welchen das Motoröl zum Kurbelzapfenteil gespeist wird und diesen gleichzeitig ölt.

11790M10040A

[4] KOLBEN UND KOLBENRINGE

Der Kolben weist bei Kälte eine leicht ovale Form (in Anbetracht der Wärmeausdehnung) auf und hat einen gewölbten Kopf.

Drei Ringe sitzen in den vorgesehenen Nuten des Kolbens.

Der Oberer Ring (1) ist ein Trapezring, welcher hohen Beanspruchungen standhalten kann; und die trommelförmige Spannfläche des Rings paßt sich gut in die Zylinderwandung ein.

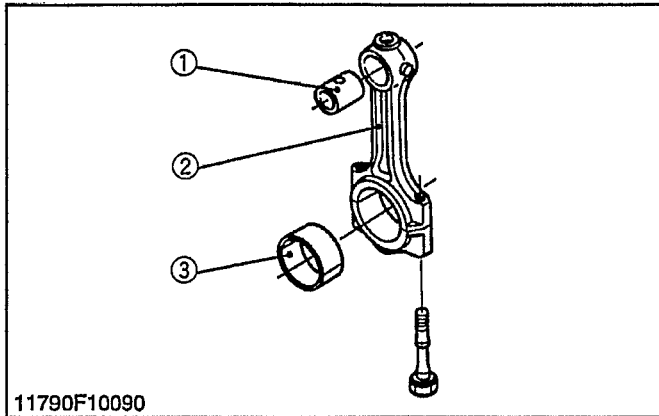
Der Zweite Ring (2) ist ein unter-schnittener Ring, welcher einen Anstieg des Öls wirkungsvoll verhindert.

Der Ölabstreifring (3) hat diagonal abgeschrägte Kontaktflächen und besitzt einen Ausdehnungspring welcher den Druck des Ölabstreifrings an die Zylinderwandung erhöht.

Die Nuten sind in dem oberen Kolbenabschnitt eingeschnitten, um die Wärme zu und Abrieb zu verhindern.

- | | |
|--------------------|----------------------|
| (1) Oberer Ring | (4) Vertiefung |
| (2) Zweiter Ring | (5) Ventilaussparung |
| (3) Ölabstreifring | |

11900M10041A

[5] CONNECTING ROD

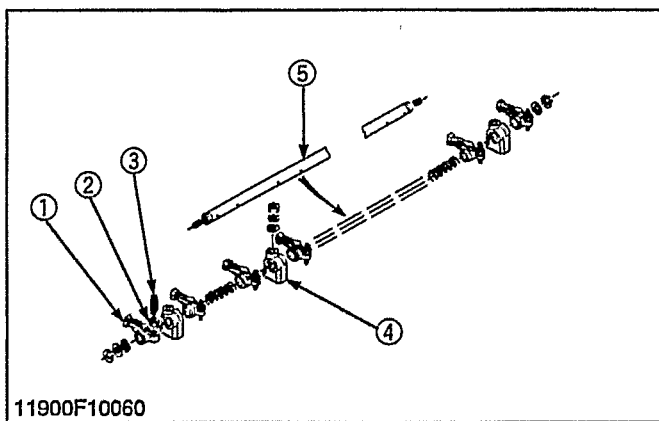
11790F10090

The connecting rod (2) is used to connect the piston with the crankshaft.

The big end of the connecting rod has a crankpin bearing (3) (split type) and the small end has a small end bushing (1) (solid type).

- | | |
|-----------------------|----------------------|
| (1) Small End Bushing | (3) Crankpin Bearing |
| (2) Connecting Rod | |

11790M10060

[6] ROCKER ARM

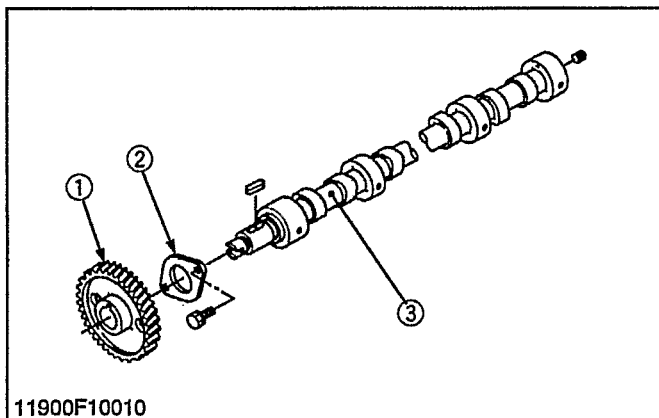
11900F10060

The rocker arm assembly includes the rocker arms (1), rocker arm brackets (4) and rocker arm shaft (5), and converts the reciprocating movement of the push rods to an open / close movement of the intake and exhaust valves.

Lubricating oil pressurized through the bracket to the rocker arm shaft, which serves as a fulcrum so that the rocker arm and the entire system are lubricated sufficiently.

- | | |
|---------------------|------------------------|
| (1) Rocker Arm | (4) Rocker Arm Bracket |
| (2) Lock Nut | (5) Rocker Arm Shaft |
| (3) Adjusting Screw | |

11900M10070

[7] CAMSHAFT

11900F10010

The camshaft (3) is made of special cast iron, and the journal and cam sections are chilled to resist wear.

The journal sections are force-lubricated.

- | | |
|----------------------|--------------|
| (1) Cam Gear | (3) Camshaft |
| (2) Camshaft Stopper | |

11900M10050

[5] BIELLES

La bielle (2) relie le piston au vilebrequin. La tête de bielle comporte deux demi-coussinets (3) (type à fente) et le pied de bielle comporte une bague (1) (type solide).

- | | |
|-----------------------------|---------------------------------|
| (1) Bague de pied de bielle | (3) Coussinet de tête de bielle |
| (2) Bielle | |

[5] PLEUELSTANGE

Die Pleuelstange (2) verbindet den Kolben mit der Kurbenwelle. Der Pleuelstangenfuß besitzt eine (geteilte) Pleuellagerschale (3) und der Pleuelstangenkopf eine (feste) Pleuelbuchse (1).

- | | |
|------------------|-----------------------|
| (1) Pleuelbuchse | (3) Pleuellagerschale |
| (2) Pleuelstange | |

11790M10060A

[6] CULBUTEURS

La rampe de culbuteurs comprend les culbuteurs (1), les supports de culbuteurs (4) et l'axe de culbuteurs (5).

La rampe transforme le mouvement alternatif des tiges de poussoirs en un mouvement d'ouverture/fermeture des soupapes d'admission et d'échappement.

L'huile est envoyée sous pression au travers des supports pour lubrifier les culbuteurs et le système tout entier.

- | | |
|--------------------|--------------------------|
| (1) Culbuteur | (4) Support de culbuteur |
| (2) Contre-écrou | (5) Axe de culbuteurs |
| (3) Vis de réglage | |

[6] KIPPHEBEL

Die Kipphebelanordnung beinhaltet die Kipphebel (1), die Kipphebelböcke (4) und die Kipphebelachse (5). Sie sorgt für die Umsetzung der Hin- und Herbewegung der Stößelstangen in einer Auf/Zu-Bewegung der Ein- und Auslaßventile.

Das Schmierungsöl wird durch den Bock zur Kipphebelachse gepreßt, die als Drehpunkt dient, so daß die Kipphebel und das gesamte System ausreichend geschmiert werden.

- | | |
|-------------------|--------------------|
| (1) Kipphebel | (4) Kipphebelbock |
| (2) Gegenmutter | (5) Kipphebelachse |
| (3) Stellschraube | |

11900M10070A

[7] ARBRE A CAMES

L'arbre à cames (3) est réalisé en fonte spéciale. Les tourillons et les cames sont trempés afin de résister à l'usure. L'huile sous-pression lubrifie les paliers.

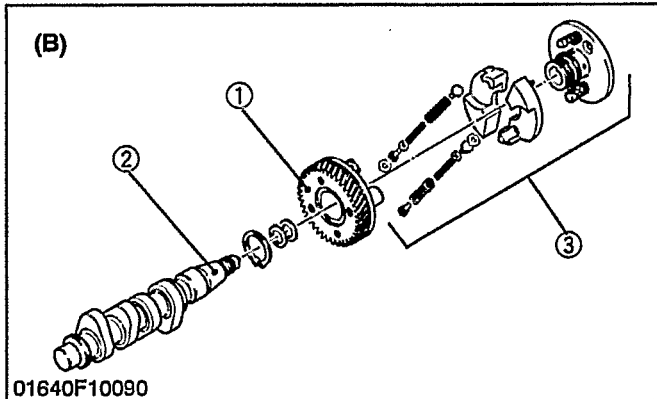
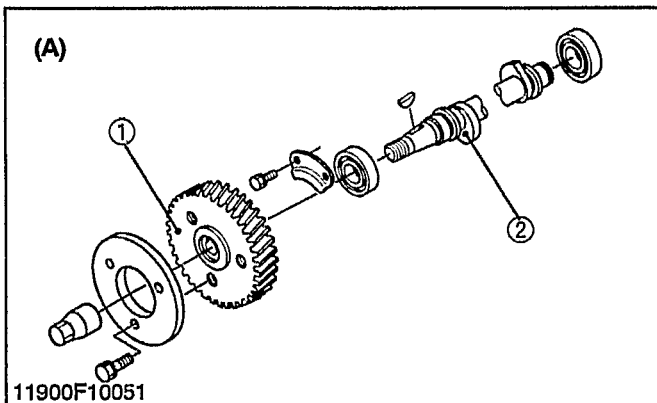
- | | |
|---------------------------------|-------------------|
| (1) Pignon d'arbre à cames | (3) Arbre à cames |
| (2) Bague butée d'arbre à cames | |

[7] NOCKENWELLE

Die Nockenwelle (3) ist aus speziellem Gußeisen gefertigt. Die Zapfen- und Nockenabschnitte sind gehärtet und bieten eine erhöhte Verschleißfestigkeit. Die Zapfenabschnitte sind druckgeschmiert.

- | | |
|---------------------------|-----------------|
| (1) Nockengetriebe | (3) Nockenwelle |
| (2) Nockenwellenbegrenzer | |

11900M10050A

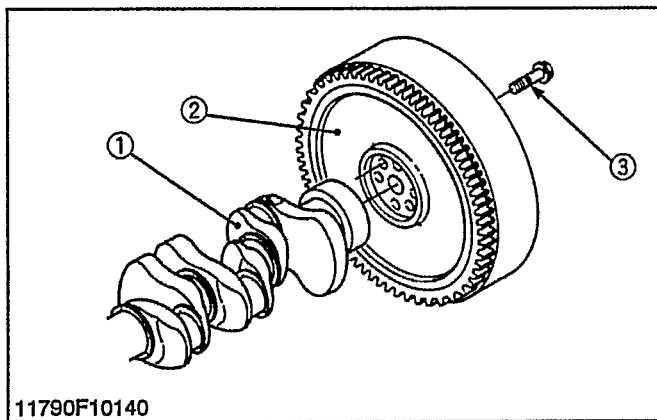
[8] FUEL CAMSHAFT

The fuel camshaft (2) controls the reciprocating movement of the injection pump.

The fuel camshaft is made of carbon steel and the cam sections are quenched and tempered to provide greater wear resistance.

- | | |
|--|-------------------|
| (1) Injection Pump Gear | (A) Without Timer |
| (2) Fuel Camshaft | (B) With Timer |
| (3) Automatic Advance Timer
(not included in the basic model) | |

11900M10061

[9] FLYWHEEL

The flywheel stores the rotating force in the combustion stroke as inertial energy, reduces crankshaft rotating speed fluctuation and maintains the smooth rotating conditions.

The flywheel periphery is inscribed with the marks showing fuel injection timing angle lines and top dead center mark **TC**.

The flywheel has gear teeth around its outer rim, which mesh with the drive pinion of the starter.

- | | |
|----------------|--------------------|
| (1) Crankshaft | (3) Flywheel Screw |
| (2) Flywheel | |

11900M10081

[8] ARBRE A CAME D'ALIMENTATION

L'arbre à came d'alimentation (2) commande le mouvement alternatif de la pompe d'injection. L'arbre à came d'alimentation est en acier allié et la section de came est trempée pour résister à l'usure.

- | | |
|---|--|
| (1) Pignon de pompe d'injection | (A) Sans le mécanisme d'avance automatique |
| (2) Arbre à cames de pompe d'injection | (B) Avec le mécanisme d'avance automatique |
| (3) Mécanisme d'avance automatique (non compris dans le modèle de base) | |

[8] KRAFTSTOFF-NOCKENWELLE

Die Kraftstoff-Nockenwelle (2) sorgt für die Steuerung der Hin. Sie ist mit einer Stahlkugel zur Steuerung des Reglers ausgerüstet. Die Kraftstoff-Nockenwelle ist aus Kohlenstoffstahl gefertigt. Die Nockenabschnitte sind vergütet und bieten eine erhöhte Verschleißfestigkeit.

- | | |
|--|---------------------------|
| (1) Einspritzpumpe | (A) Ohne Spritzversteller |
| (2) Kraftstoff-Nockenwelle | (B) Mit Spritzversteller |
| (3) Automatischer versteller (nicht im Basis modell enthalten) | |

11900M10061A

[9] VOLANT

Le volant d'inertie emmagasine l'énergie de rotation fournie lors de la phase d'explosion, réduit les variations de vitesse du vilebrequin et assure une rotation sans à-coups.

La circonférence du volant d'inertie comporte le repère servant au réglage de l'injection de carburant et le repère correspondant au PMH **TC**.

La jante extérieure du volant est dentée pour permettre son entraînement par le démarreur.

- | | |
|-----------------|-------------------|
| (1) Vilebrequin | (3) Vis de bielle |
| (2) Volant | |

[9] SCHWUNGRAD

Das Schwungrad speichert die Drehkraft des Verbrennungstakt als Masseträgheit und verringert die Umdrehungsschwankungen der Pleuellwelle. Daher sorgt es für gleichmäßiges Drehen des Motors.

Die Außenfläche des Schwungrads ist mit den Einstellmarkierungen für den Einspritzzeitpunkt FI und für den oberen Totpunkt **TC** versehen.

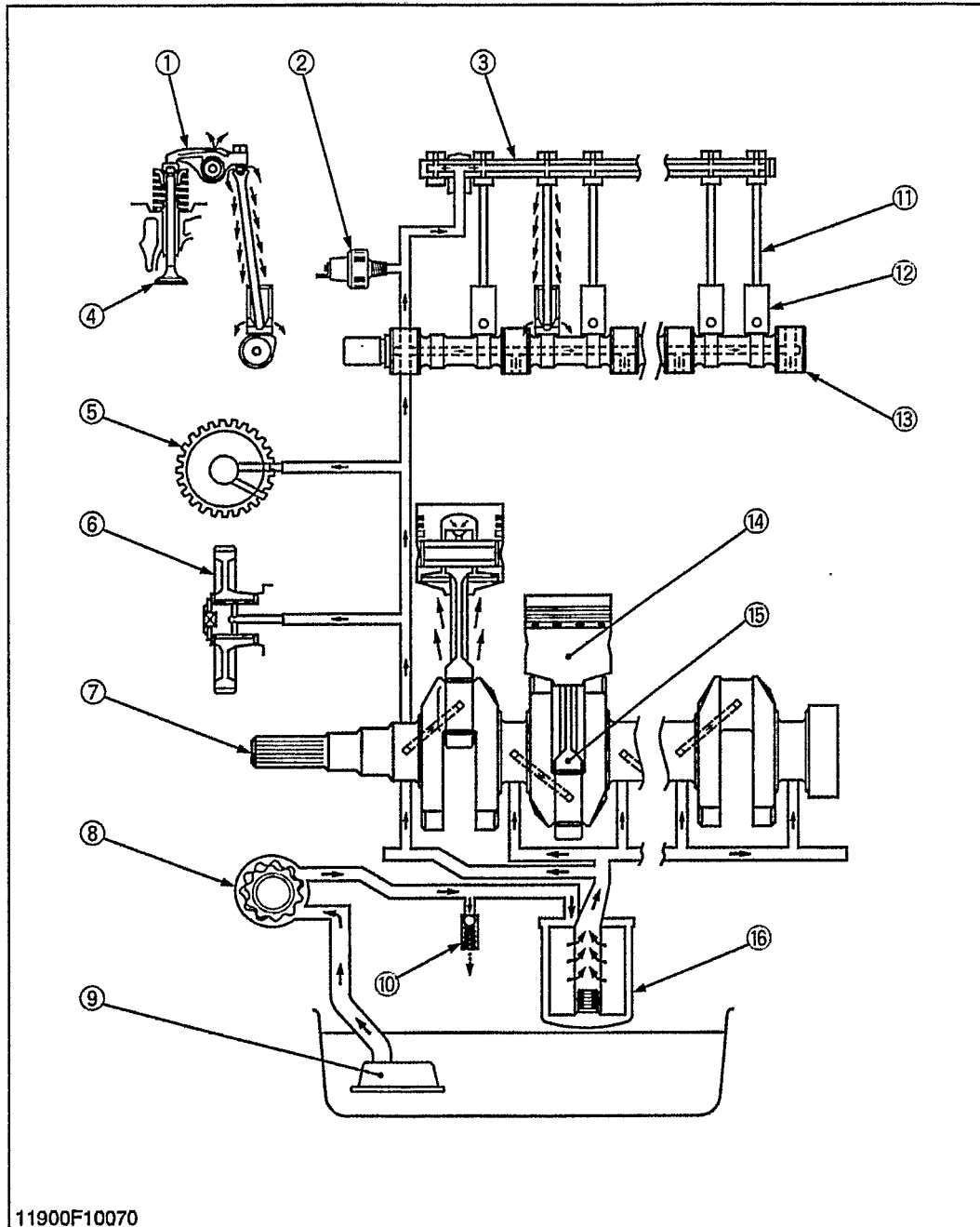
Am Außenkranz des Schwungrads sind Radzähne, die mit denen des Ausgleichkegelrads des Anlassers einrasten.

- | | |
|------------------|--------------------------|
| (1) Pleuellwelle | (3) Schwungrad Schrauben |
| (2) Schwungrad | |

11900M10081A

2 LUBRICATING SYSTEM

[1] GENERAL



- (1) Rocker Arm
- (2) Oil Pressure Switch
- (3) Rocker Arm Shaft
- (4) Valve
- (5) Governor Shaft
- (6) Idle Gear
- (7) Crankshaft
- (8) Oil Pump
- (9) Oil Strainer
- (10) Relief Valve
- (11) Push Rod
- (12) Tappet
- (13) Camshaft
- (14) Piston
- (15) Connecting Rod
- (16) Oil Filter Cartridge

11900F10070

This engine's lubricating system consists of oil strainer (9), oil pump (8), relief valve (10), oil filter cartridge (16) and oil pressure switch (2).

The oil pump sucks lubricating oil from the oil pan through the oil strainer and the oil flows down to the filter cartridge, where it is further filtered. Then the oil is forced to crankshaft (7), connecting rods (15), idle gear

(6), governor shaft (5), camshaft (13) and rocker arm shaft (3) to lubricate each part.

Some part of oil, splashed by the crankshaft or leaking and dropping from gaps of each part, lubricates these parts : pistons (14), cylinders, small ends of connecting rods, tappets (12), push rods (11), inlet and exhaust valves (4) and timing gears.

11900M10090

2 SYSTEM DE LUBRIFICATION

[1] GENERALITES

Le système de lubrification du moteur se compose d'une crépine (9), d'une pompe à huile (8), d'une soupape de décharge (10), d'un filtre à huile à cartouche (16) et d'un manocontact de pression d'huile (2). La pompe à huile aspire l'huile du carter et la force au travers de la cartouche filtre. L'huile est filtrée et ensuite, afin d'effectuer la lubrification de chaque composant, forcée vers le vilebrequin (7), les bielles (15), le pignon de renvoi (6), l'arbre de régulateur (5), l'arbre à cames (13) et l'axe de culbuteurs (3).

L'excédent d'huile provenant de l'arbre à cames ou des différentes pièces en mouvement lubrifie par gravité ou projection les composants suivants : pistons (14), cylindres, pieds de bielles et bielles, poussoirs (12), tiges de poussoirs (11), soupapes (4) d'admission et d'échappement et pignons de distribution.

- | | |
|-------------------------------------|----------------------------------|
| (1) Culbuteur | (9) Crépine |
| (2) Manocontact de pression d'huile | (10) Soupape de décharge |
| (3) Arbre de culbuteur | (11) Tige de poussoir |
| (4) Soupape | (12) Poussoirs |
| (5) Arbre de régulateur | (13) Arbre à cames |
| (6) Pignon de renvoi | (14) Piston |
| (7) Vilebrequin | (15) Bielle |
| (8) Pompe à huile | (16) Cartouche de filtre à huile |

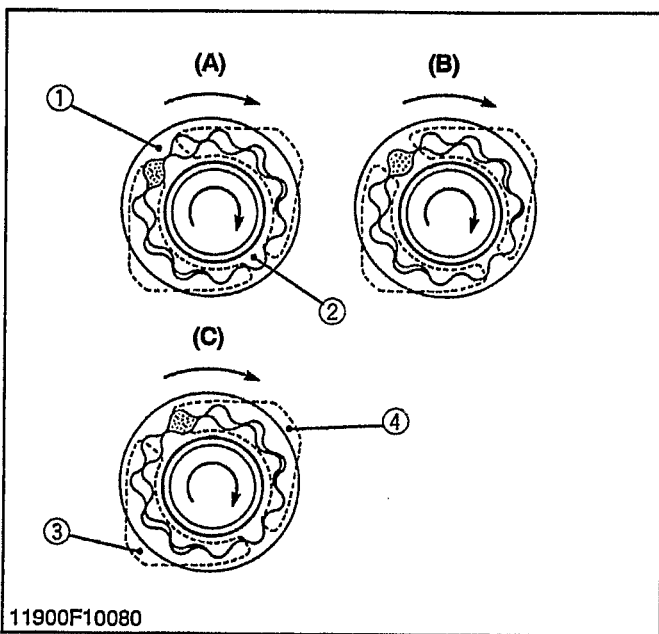
2 SCHMIERUNGSSYSTEM

[1] ALLGEMEINES

Dieses Motorschmierungs-system umfaßt den Ölfilter (9), die Ölpumpe (8), das Überdruckventil (10), die Ölfilterpatrone (16) und den Ölschalter (2). Die Ölpumpe asugt das Schmierungsöl aus der Ölwanne durch den Ölfilter an. Das Öl fließt sodann in die Filterpatrone, wo es weiter gefiltert wird. Anschließend wird das Öl zur Kurbelwelle (7) sowie zu den Pleuelstangen (15), dem Leerlaufgetriebe (6), der Reglerwelle (5) der Nockenwelle (13) und der Kipphebelachse (3) gepreßt und sorgt für die Schmierung eines jeden dieser Teile. Ein Teil des Öls, der von der Kurbelwelle abgeschleudert wird oder an den Zwischenräumen der Teile austritt und heruntertropft, übernimmt die Schmierung dieser Teile : Kolben (14), Zylinder, Pleuelstangenkopf, Stößel (12), Stößelstangen (11), Ein- und Auslaßventile (4) und Steuerungen.

- | | |
|----------------------|----------------------|
| (1) Kipphebel | (9) Ölfilter |
| (2) Ölschalter | (10) Überdruckventil |
| (3) Kipphebelachse | (11) Stößelstange |
| (4) Ventile | (12) Stößel |
| (5) Reglerwelle | (13) Nockenwelle |
| (6) Leerlaufgetriebe | (14) Kolben |
| (7) Kurbelwelle | (15) Pleuelstange |
| (8) Ölpumpe | (16) Ölfilterpatrone |

11900M10090A

[2] OIL PUMP

The oil pump in this engine is a trochoid pump.

Inside the pump body, the 10 lobe inner rotor (2) is eccentrically engaged with the 11 lobe outer rotor (1). The inner rotor is driven by the crankshaft, which in turn rotate the outer rotor.

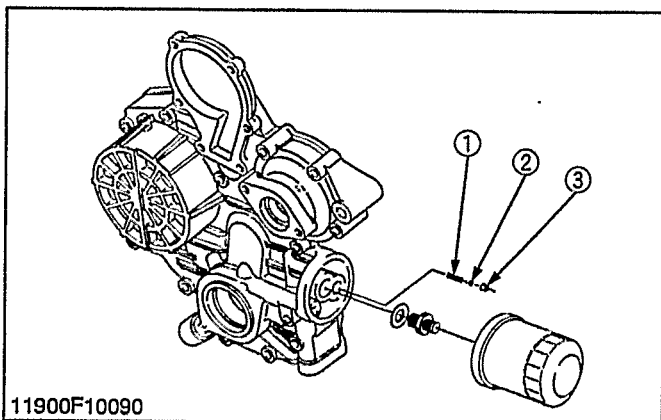
When the inner rotor rotates, the outer rotor also rotates in the same direction. The two rotors have differences in lobe number and center, which generates space between lobes as shown in the figure.

At position (A), there is little space between lobes in the inlet port. As the rotor rotates towards position, the space between the lobes becomes larger, creating a negative pressure which sucks in oil.

Outside the inlet port, as shown in position (B), the space between the lobes becomes gradually smaller, and oil pressure increases. At position (C), oil is discharged from the outlet port.

- | | |
|-----------------|-----------------|
| (1) Outer Rotor | (3) Inlet Port |
| (2) Inner Rotor | (4) Outlet Port |

11900M10101

[3] RELIEF VALVE

The relief valve prevents the damage of the lubricating system due to high oil pressure. This relief valve is a ball type direct acting relief valve, and is best suited for low pressures.

When oil pressure exceeds the upper limit, the ball (2) is pushed back by the pressure oil and the oil escapes.

- | | |
|----------------|----------------|
| (1) Spring | (3) Valve Seat |
| (2) Steel Ball | |

11900M10111

[2] POMPE A HUILE

La pompe à huile de ce moteur est du type cycloïde. A l'intérieur du corps de pompe un rotor intérieur à 10 lobes (2) est lié de façon excentrique à un rotor extérieur à 11 lobes (1). Le rotor intérieur est entraîné par le vilebrequin et entraîne à son tour le rotor extérieur.

Quand le rotor intérieur est en rotation, le rotor extérieur tourne dans le même sens.

Les deux rotors n'ont pas le même nombre et le même centre et cela produit un espace entre les lobes comme indiqué sur le schéma.

En position (A) il y a un petit espace entre les lobes et la lumière d'entrée. Lorsque le rotor tourne vers la position (B) l'espace entre les lobes s'accroît, créant une dépression qui aspire l'huile.

La lumière d'entrée dépassée l'espace entre les lobes diminue progressivement et la pression de l'huile augmente. En position (C) l'huile est refoulée vers la lumière de sortie.

- (1) Rotor extérieur
- (2) Rotor intérieur

- (3) Orifice d'admission
- (4) Orifice de refoulement

[3] SOUPAPE DE DECHARGE

La soupape de décharge évite les détériorations du circuit de lubrification dues à une pression excessive de l'huile.

Cette soupape est du type direct à bille (type bien adapté aux basses pressions).

Lorsque la pression d'huile dépasse la limite supérieure, la bille (2) est repoussée par la pression de l'huile et l'huile ainsi peut s'échapper.

- (1) Ressort
- (2) Bille d'acier

- (3) Siège de soupape

[2] ÖLPUMPE

Die in diesem Motor vorgesehene Ölpumpe ist als Trochoidpumpe ausgelegt.

Innerhalb des Pumpengehäuses ist das innere 10-Flügelrad (2) exzentrisch mit dem äußeren 11-Flügelrad (1) gekoppelt. Das innere Flügelrad wird die Kurbelwelle angetrieben, die ihrerseits für die Umdrehung des äußeren Flügelrades sorgt.

Wenn das innere Flügelrad dreht, so dreht auch das äußere Flügelrad in gleicher Richtung.

Die beiden Flügelräder verfügen über eine unterschiedliche Anzahl an Flügeln, sowie über einen unterschiedlichen Mittelpunkt, der für einen Abstand zwischen den Flügeln, wie in der Abbildung gezeigt, sorgt. In position (A) ist nur ein geringer Abstand zwischen den Flügeln am Einlaßschlitz vorhanden. Wenn das Flügelrad in Position dreht, so vergrößert sich der Abstand zwischen den Flügeln und schafft einen Negativdruck, durch den das Öl angesaugt wird.

Außerhalb des Einlaßschlitzes wird der Abstand zwischen den Flügeln, wie in Position (B) gezeigt, allmählich geringer und der Öldruck steigt an. In Position (C) wird das Öl über den Auslaßschlitz abgeführt.

- (1) Äußeres Flügelrad
- (2) Inneres Flügelrad

- (3) Einlaßöffnung
- (4) Anschlußstück

11900M10101A

[3] ÜBERDRUCKVENTIL

Das Überdruckventil verhindert eine Beschädigung des Schmierungssystems infolge hohen Öldrucks. Dieses Überdruckventil ist als unmittelbar wirkendes Kugelventil ausgelegt und insbesondere für niederen Druck geeignet.

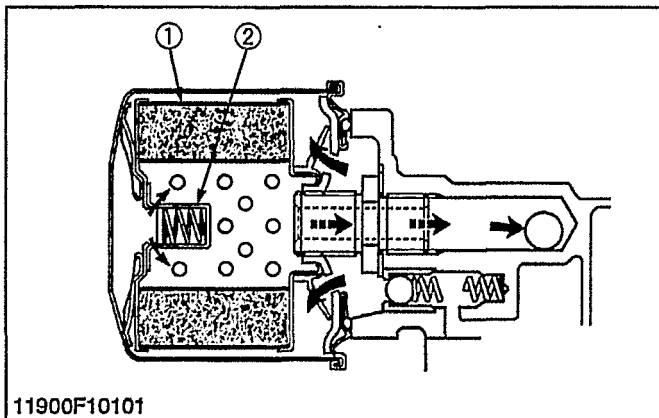
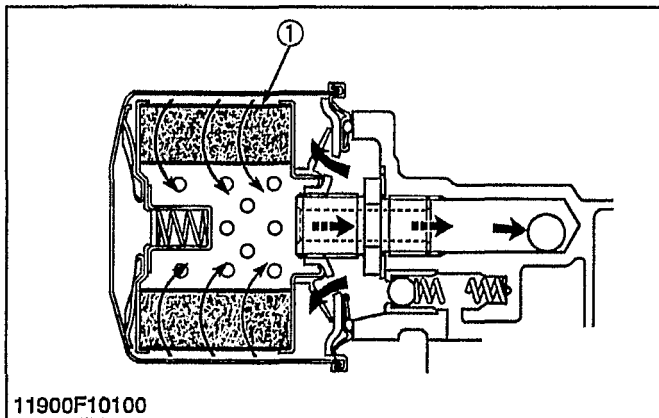
Wenn der Öldruck die obere Grenze überschreitet, wird die Kugel (2) durch den Öldruck zurückgeschoben, so daß das Öl austritt.

- (1) Feder
- (2) Stahlkugel

- (3) Ventilsitz

11900M10111A

[4] OIL FILTER CARTRIDGE



Impurities in engine oil can cause to wear and seize components as well as impairing the physical and chemical properties of the oil itself. Impurities contained in force-fed engine oil are absorbed on the filter paper for removal as they pass through the filter element (1).

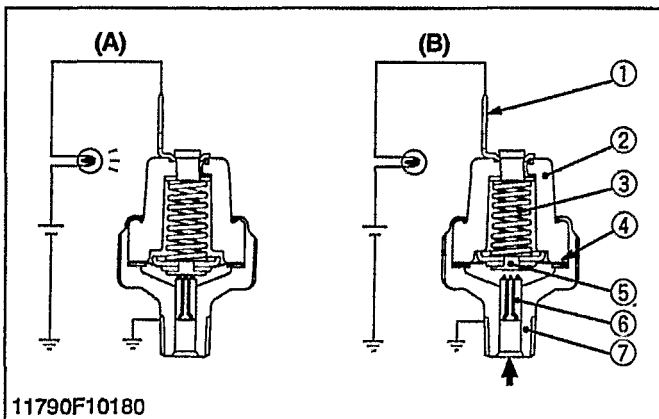
When the filter element is clogged and the oil pressure in inlet line builds up by 98 kPa (1.0 kgf/cm², 14 psi) more than the outlet line, the bypass valve (2) opens and the oil flows from inlet to outlet bypassing the filter element.

(1) Filter Element

(2) Bypass Valve

11900M10120

[5] OIL PRESSURE SWITCH



The oil pressure switch is mounted on the cylinder block, to warn the operator that the lubricating oil pressure is poor.

If the oil pressure falls below 49 kPa (0.5 kgf/cm², 7 psi), the oil warning lamp will light up, warning the operator. In this case, stop the engine immediately and check the cause of pressure drop.

- (1) Terminal
- (2) Insulator
- (3) Spring
- (4) Rubber Gasket
- (5) Contact Rivet
- (6) Contact
- (7) Oil Switch Body

- (A) At Oil Pressures of 49 kPa (0.5 kgf/cm², 7 psi) or Less
- (B) At Proper Oil Pressure

11790M10152

[4] CARTOUCHE DE FILTRE A HUILE

Les impuretés si elles se mélangent à l'huile moteur, risquent de provoquer une usure prématurée et un grippage des éléments, et de causer une dégradation physique et chimique de l'huile. Les impuretés contenues dans l'huile moteur en circuit forcé sont absorbées par le papier filtrant où elles sont retenues, lorsqu'elles traversent l'élément de filtre (2).

Lorsque l'élément de filtre est colmaté et que la pression d'huile dans le conduit d'entrée dépasse 98 kPa (1,0 kgf/cm²) par rapport à la sortie, la soupape de dérivation (1) s'ouvre et l'huile passe de l'entrée à la sortie en évitant l'élément colmaté.

- (1) Soupape de dérivation (2) Élément de filtre

[4] ÖLFILTERPATRONE

Verunreinigungen im Motoröl, können zu Verschleiß und Festfressen von Teilen sowie zu einer physikalischen und chemischen Beeinträchtigung des Öls führen. Verunreinigungen, die in dem unter Druck zugeführtem Motoröl enthalten sind, werden auf dem Filterpapier bei Durchgang durch den Filtereinsatz (2) absorbiert und entfernt.

Wenn der Filtereinsatz verstopft ist und der Öldruck in der Zuleitung um 98 kPa (1,0 kp/cm²) im Verhältnis zur Ausgangsleitung ansteigt, öffnet das Umlaufventil (1) und das Öl fließt unter Umgehung des Filtereinsatzes vom Eingang zum Ausgang.

- (1) Umlaufventil (2) Filtereinsatz

11900M10120A

[5] MANOCONTACT DE PRESSION D'HUILE

Le manocontact de pression d'huile, monté sur le bloc-cylindres, est destiné à prévenir l'opérateur lorsque la pression d'huile de lubrification est trop basse.

Si la pression tombe en-dessous de 49 kPa (0,5 kgf/cm²), le témoin de pression d'huile s'allumera, ce qui prévient l'opérateur. Dans ce cas, mettre immédiatement le moteur à l'arrêt et rechercher la cause de la chute de pression.

- (1) Borne
(2) Isolant
(3) Ressort
(4) Joint en caoutchouc
(5) Doigt de contact
(6) Contact
(7) Corps de manocontact
- (A) Lorsque la pression d'huile est de 49 kPa (0,5 kgf/cm²), ou moins
(B) Lorsque la pression d'huile est adéquate

[5] ÖLDRUCKSCHALTER

Der Öldruckschalter ist auf dem Zylinderblock angeordnet und zeigt einen Abfall des Schmierungsöldruckes an.

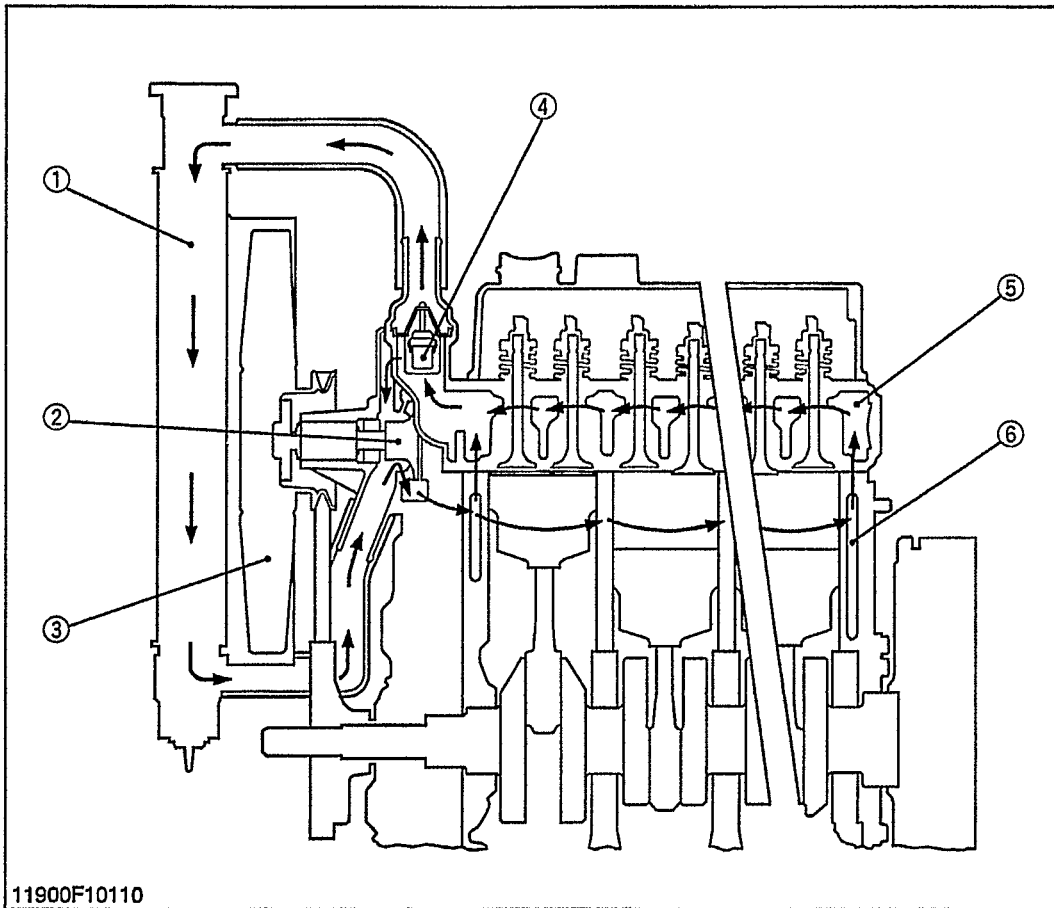
Wenn der Öldruck unter 49 kPa (0,5 kp/cm²) abfällt, leuchtet die Öldruck-warnlampe auf, wodurch die Bedienungsperson gewarnt wird. In diesem Fall ist der Motor sofort einzuschalten und die Ursache des Druckabfalls zu überprüfen.

- (1) Klemme
(2) Isolierstoff
(3) Feder
(4) Gummischeibe
(5) Kontaktniet
(6) Kontakt
(7) Ölschalterkörper
- (A) Bei Öldruck 49 kPa (0,5 kp/cm²) oder weniger
(B) Bei richtigem Öldruck

11790M10152A

3 COOLING SYSTEM

[1] GENERAL



- (1) Radiator
- (2) Water Pump
- (3) Suction Fan
- (4) Thermostat
- (5) Cylinder Head
- (6) Cylinder Block

11900F10110

The cooling system consists of a radiator (1) (not included in the basic engine), centrifugal water pump (2), suction fan (3) and thermostat (4).

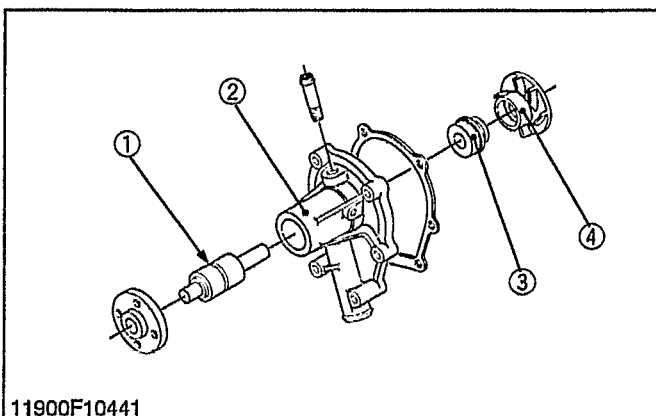
The water is cooled through the radiator core, and the fan set behind the radiator pulls cooling air through the core to improve cooling.

The water pump sucks the cooled water, forces it into the cylinder block and draws out the hot water. Then the

cooling is repeated. Furthermore, to control temperature of water, a thermostat is provided in the system. When the thermostat opens, the water moves directly to radiator, but when it closes, the water moves toward the water pump through the bypass between thermostat and water pump. The opening temperature of thermostat is approx. 71 °C (160 °F).

11900M10131

[2] WATER PUMP



11900F10441

The water pump is driven by the crankshaft via a V belt. Water cooled in the radiator is sucked into the water pump from its lower portion and is sent from the center of the water pump impeller (4) radially outward into the water jacket in the crankcase.

- (1) Bearing Unit
- (2) Water Pump Body
- (3) Mechanical Seal
- (4) Water Pump Impeller

11900M10141

3 SYSTEME DE REFROIDISSEMENT

[1] GENERALITES

Le système de refroidissement se compose d'un radiateur (1) (non compris dans le moteur de base), d'une pompe à eau centrifuge (2), d'un ventilateur aspirant (3) et d'un thermostat (4).

L'eau est refroidie en passant dans les éléments du radiateur, et le ventilateur placé derrière le radiateur aspire l'air de refroidissement à travers les éléments, pour améliorer le refroidissement.

La pompe à eau aspire l'eau refroidie, la force dans le bloc-moteur et refoule l'eau réchauffée. Ce cycle de refroidissement est alors répété. Pour réguler la température de l'eau, un thermostat est monté dans le système. Lorsque le thermostat s'ouvre, l'eau est dirigée directement vers le radiateur; lorsqu'il est fermé, l'eau se dirige vers la pompe à eau, par la dérivation qui se trouve entre le thermostat et la pompe à eau. La température d'ouverture du thermostat est de 71 °C environ.

- | | |
|--------------------------|-----------------|
| (1) Radiateur | (4) Thermostat |
| (2) Pompe à eau | (5) Culasse |
| (3) Ventilateur aspirant | (6) Bloc-moteur |

[2] POMPE A EAU

La pompe à eau est entraînée par le vilebrequin par l'intermédiaire d'une courroie trapézoïdale. L'eau refroidie dans le radiateur est aspirée dans la pompe à eau à partir de la partie inférieure du radiateur et renvoyée depuis le centre de la turbine (4) vers l'extérieur, dans la chemise de refroidissement du bloc-moteur.

- | | |
|--------------------------|----------------------------|
| (1) Palier | (3) Joint mécanique |
| (2) Corps de pompe à eau | (4) Turbine de pompe à eau |

3 KÜHLUNGSSYSTEM

[1] ALLGEMEINES

Das Kühlungssystem umfaßt einen Kühler (1) (nicht im Basismotor enthalten), eine Zentrifugalwasserpumpe (2), ein Saugventilator (3) und einen Thermostat (4).

Das Wasser wird im Radiatorkern abgekühlt und die Kühlluft durch den Radiatorkern mit Hilfe des hinter dem Kühler angeordneten Ventilators abgezogen. Hierdurch wird eine bessere Kühlung erzielt.

Die Wasserpumpe saugt das gekühlte Wasser an, drückt es in den Motorblock und zieht das heiße Wasser heraus.

Dann wird der Kühlvorgang wiederholt. Zur Überwachung der Wasser-temperatur ist außerdem ein Thermostat in diesem Kreislauf vorgesehen. Bei Öffnung des Thermostats wird das Wasser direkt zum Kühler geführt. Wenn der Thermostat schließt, wird das Wasser der Wasserpumpe über die Umgehungsleitung zwischen Thermostat und Wasserpumpe zugeführt. Die Öffnungstemperatur des Thermostats beträgt etwa 71 °C.

- | | |
|--------------------|------------------|
| (1) Kühler | (4) Thermostat |
| (2) Wasserpumpe | (5) Zylinderkopf |
| (3) Saugventilator | (6) Motorblock |

11900M10131A

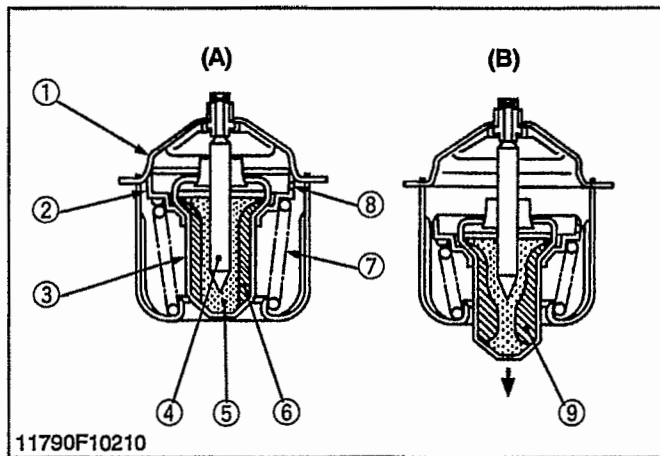
[2] WASSERPUMPE

Die Wasserpumpe wird durch die Kurbelwelle über einen Keilriemen angetrieben. Das im Kühler abgekühlte Wasser wird im unteren Teil der Wasserpumpe angesaugt und von der Mitte des Flügelrades (4) der Wasserpumpe ausradial in den Wasserkühlmantel des Kurbelgehäuses geführt.

- | | |
|-------------------------|---------------------------|
| (1) Lagereinheit | (3) Mechanische Dichtung |
| (2) Wasserpumpengehäuse | (4) Wasserpumpenflügelrad |

11900M10141A

[3] THERMOSTAT



The thermostat maintains the cooling water at correct temperature. KUBOTA's engine uses a wax pellet type thermostat. Wax is enclosed in the pellet. The wax is solid at low temperatures, but turns liquid at high temperatures, expands and opens the valve.

(A) At low temperature (lower than 71 °C, 160 °F)

As the thermostat is closed, cooling water circulates in the engine through the water return pipe without running to the radiator.

Air in the water jacket escapes to the radiator side through leak hole (8) of the thermostat.

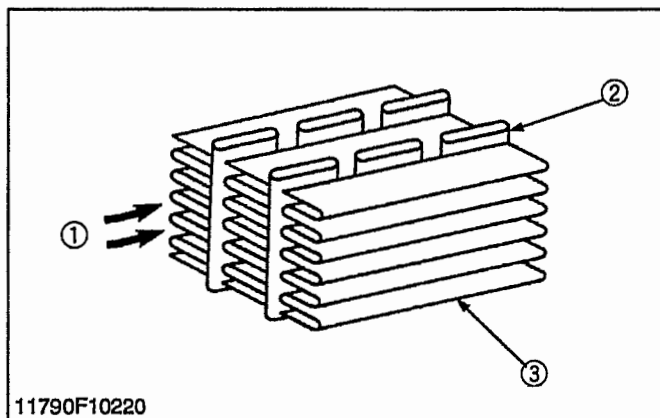
(B) At high temperature (higher than 71 °C, 160 °F)

When the temperature of cooling water exceeds 71 °C (160 °F), wax in the pellet turns liquid and expands. Because the spindle (4) is fixed, the pellet (3) is lowered, the valve (2) is separated from the seat (1), and then cooling water is sent to the radiator.

- | | |
|----------------------|------------------|
| (1) Seat | (6) Wax (Solid) |
| (2) Valve | (7) Spring |
| (3) Pellet | (8) Leak Hole |
| (4) Spindle | (9) Wax (Liquid) |
| (5) Synthetic Rubber | |

11790M10182

[4] RADIATOR (not included in the basic engine)



The radiator core consists of water carrying tubes (2) and fins (3) at a right angle to the tubes (2). Heat of hot water in the tubes is radiated from the tube walls and fins. KUBOTA's engine uses corrugated fin type core which has a light weight and high heat transfer rate. Clogging is minimized by the louverless corrugated fins.

- | | |
|-----------------|---------|
| (1) Cooling Air | (3) Fin |
| (2) Tube | |

11790M10191

[3] THERMOSTAT

Le thermostat maintient l'eau de refroidissement à une température correcte. Les moteurs KUBOTA sont équipés de thermostat à dilatation, comprenant une partie contenant de la cire. La cire est solide à basse température et se liquéfie à température élevée, gonfle et ouvre le clapet.

(A) A basse température (en-dessous de 71 °C).

Lorsque le thermostat est fermé, l'eau de refroidissement circule dans le moteur par le conduit de retour, sans passer par le radiateur. L'air qui se trouve dans la chemise de refroidissement s'échappe du côté radiateur par le trou d'échappement (8) du thermostat.

(B) A haute température (au-dessus de 71 °C).

Lorsque la température de l'eau de refroidissement dépasse 71 °C, la cire dans la pastille se liquéfie et gonfle. Comme la tige (4) est fixe, la pastille (3) s'abaisse, le clapet (2) est séparé du siège (1) et l'eau est dirigée vers le radiateur.

- | | |
|----------------|------------------------|
| (1) Siège | (6) Cire (solide) |
| (2) Clapet | (7) Ressort |
| (3) Pastille | (8) Trou d'échappement |
| (4) Tige | (9) Cire (liquide) |
| (5) Elastomère | |

[4] RADIATEUR (non compris dans le moteur de base)

Les éléments du radiateur sont composés de tubes à eau et d'ailettes (3) montées perpendiculairement sur les tubes (2). La chaleur de l'eau dans les tubes est dissipée dans les parois des tubes et les ailettes. Sur le moteur KUBOTA, on trouve des éléments à ailettes légères et présentant un taux d'échange thermique très élevé. Les risques d'obstruction sont réduits au minimum parce que les ailettes n'ont pas de fentes.

- | | |
|----------------------------|-------------|
| (1) Air de refroidissement | (3) Ailette |
| (2) Tube | |

[3] THERMOSTAT

Der Thermostat sorgt für die richtige Temperatur des Kühlwassers. Für den KUBOTA Motor wird ein Wachskugel-Thermostat benutzt, wobei das Wachs in der Kugel eingeschlossen ist. Das Wachs ist bei niedriger Temperatur fest, wird jedoch bei hoher Temperatur flüssig, dehnt sich aus und öffnet das Ventil.

(A) Bei niedriger Temperatur (unter 71 °C).

Bei geschlossenem Thermostat wird das Kühlwasser durch den Wasserrücklaufschlauch in Umlauf gesetzt, ohne zum Kühler zu fließen. Die im Wassermantel enthaltene Luft tritt durch die Auslaßöffnung (8) des Thermostats zur Kühlerseite hin aus.

(B) Bei hoher Temperatur (über 71 °C).

Wenn die Temperatur des Kühlwassers 71 °C überschreitet, verflüssigt sich das in der Kugel enthaltene Wachs und dehnt sich aus. Da die Spindel (4) feststehend ist, sinkt die Kugel (3) nach unten. Das Ventil (2) wird von der Platte (1) getrennt und das Kühlwasser zum Kühler hin geleitet.

- | | |
|-------------------------|---------------------|
| (1) Platte | (6) Wachs (fest) |
| (2) Ventil | (7) Feder |
| (3) Kugel | (8) Auslaßöffnung |
| (4) Spindel | (9) Wachs (flüssig) |
| (5) Synthetischer Gummi | |

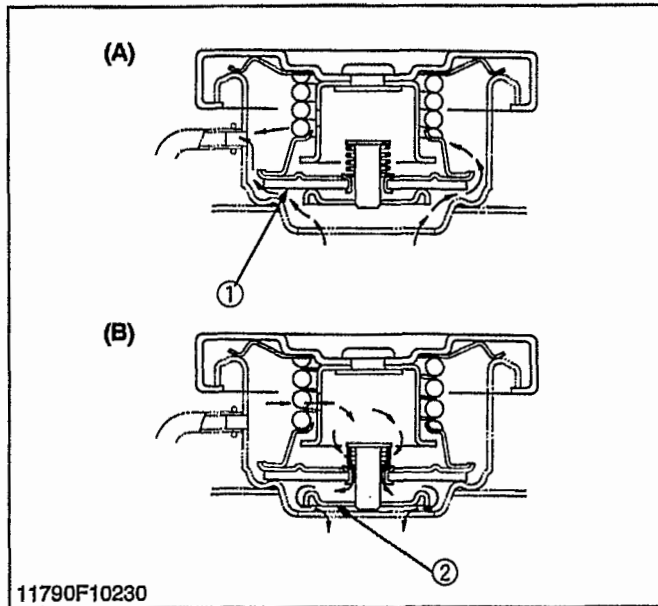
11790M10182A

[4] KÜHLER (nicht im Basismotor enthalten)

Der Kühlerblock umfaßt die Rohre und die Rippen (3), die im rechten Winkel zu den Rohren (2) angeordnet sind. Die Wärme des Warmwassers in den Rohren wird über die Rohrwände und Rippen abgestrahlt. Für den KUBOTA Motor wird ein gewellter Rippenblock benutzt, der leichtgewichtig ist und eine hohe Wärmeübertragung bietet. Eine Verstopfung wird durch die gewellten, schlitzfreien Rippen weitgehend ausgeschlossen.

- | | |
|--------------|-----------|
| (1) Kühlluft | (3) Rippe |
| (2) Rohr | |

11790M10191A

[5] RADIATOR CAP

The radiator cap is for sustaining the internal pressure of the cooling system at the specified level 88 kPa (0.9 kgf/cm², 13 psi) when the engine is in operation. The cap consists of a pressure valve (1) a vacuum valve (2), valve springs, gasket, etc.

Cooling water is pressurized by thermal expansion of steam, and as its boiling temperature rises, generation of air bubbles will be suppressed. (Air bubbles in cooling water lowers the cooling effect.)

- (1) Pressure Valve
- (2) Vacuum Valve

- (A) When radiator internal pressure is high
- (B) When radiator internal pressure is negative

11790M10201

[5] BOUCHON DU RADIATEUR

Le bouchon de radiateur est destiné à maintenir la pression interne du circuit de refroidissement à une valeur spécifiée de 88 kPa (0,9 kgf/cm²) lorsque le moteur est en fonctionnement. Le bouchon de radiateur comprend un clapet à pression (1), un clapet de dépression (2), des ressorts de soupape, un joint, etc.

Le liquide de refroidissement est pressurisé par dilatation thermique de la vapeur. Et, lorsque sa température d'ébullition augmente, la génération de bulles d'air est supprimée. (Les bulles d'air dans l'eau de refroidissement réduisent l'effet de refroidissement.)

- (1) Clapet à pression
- (2) Clapet à dépression

- (A) Lorsque la pression interne du radiateur est haute
- (B) Lorsque la pression interne du radiateur est négative

[5] KÜHLERVERSCHLUSSKAPPE

Mit der Kühlerverschlußkappe wird bei laufendem Motor der Innendruck der Kühlanlage am vorgeschriebenen Pegel von 88 kPa (0,9 kp/cm²) erhalten. Die Kappe besteht aus einem Druckventil (1), einem Unterdruckventil (2), Ventiltfedern, Dichtungen usw.

Das Kühlwasser wird durch die thermische Volumenausdehnung des Wasserdampfes unter Druck gesetzt und bei steigender Siedetemperatur wird die Erzeugung von Luftblasen unterdrückt. (Im Kühlwasser vorhandene Luftblasen verringern die Kühlwirkung.)

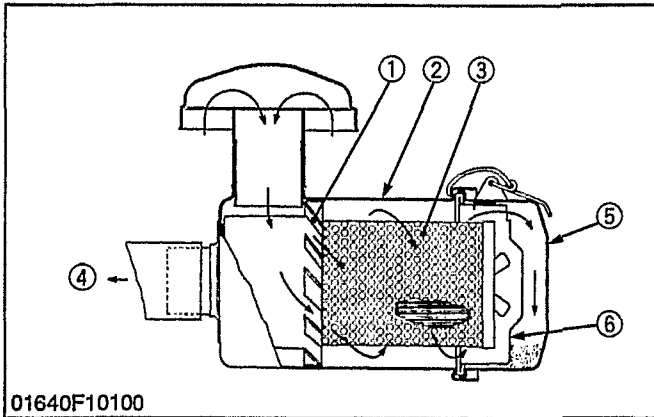
- (1) Druckventil
- (2) Vakuumventil

- (A) Wenn der Innendruck im Kühler hoch ist
- (B) Wenn ein Unterdruck im Kühler vorhanden ist

11790M10201A

4 INTAKE / EXHAUST SYSTEM

[1] AIR CLEANER (not included in the basic engine)

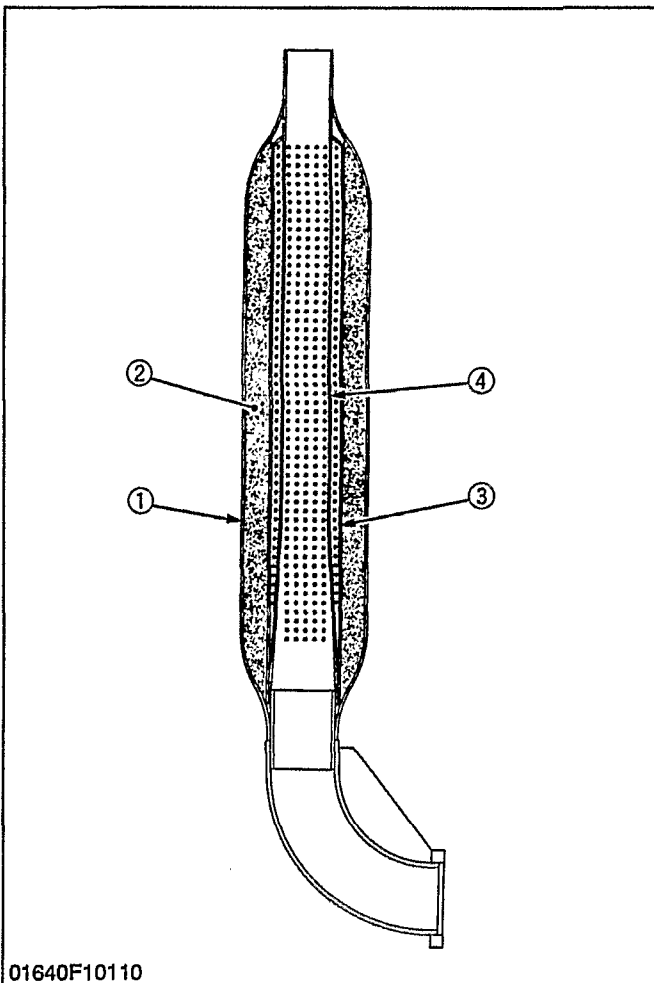


The air cleaner is a dry-cyclone type for easy maintenance. Sucked air is caused to flow in a whirling way with fin (1). As a result, heavier dust particles circulate around the circumference and enter the holes in the baffle cover (6) and accumulate in the dust cup (5). Minute dust, while circulating in the air flow, is absorbed by the element (3) and thus prevented from entering the engine.

- | | |
|------------------------|------------------|
| (1) Fin | (4) To Cylinder |
| (2) Air Cleaner Body | (5) Dust Cup |
| (3) Air Filter Element | (6) Baffle Cover |

01640M10010

[2] MUFFLER (not included in the basic engine)



High temperature and high pressure exhaust gas is intermittently discharged by fuel combustion generating pressure waves inside the exhaust pipe which will result in noise.

The muffler is used to reduce this noise.

This muffler consists of a perforated inner tube (4) and outer tube (3), glass wool (2), main body (1), etc. The glass wool placed between the outer tube and main body, absorbs the exhaust noise of higher frequency.

- | | |
|----------------|----------------|
| (1) Main Body | (3) Outer Tube |
| (2) Glass Wool | (4) Inner Tube |

01640M10020

4 ADMISSION ET ECHAPPEMENT

[1] FILTRE A AIR (non compris dans le moteur de base)

Le filtre à air de type sec à cyclone permet un entretien facile. L'air aspiré est mis en turbulence par une ailette (1). Dès lors, les particules de poussière les plus lourdes circulent autour de la circonférence et pénètrent dans les passages du couvercle à chicanes (6) pour s'accumuler dans la cuvette à poussière (5). La poussière fine qui circule dans le courant d'air est absorbée par l'élément (3), ce qui lui barre le chemin vers le moteur.

- | | |
|-----------------------------|--------------------------|
| (1) Ailette | (4) Vers le cylindre |
| (2) Corps de filtre à air | (5) Cuvette à poussière |
| (3) Élément de filtre à air | (6) Couvercle à chicanes |

[2] POT D'ECHAPPEMENT (non compris dans le moteur de base)

Les gaz à haute pression et haute température engendrés par la combustion sont envoyés de manière intermittente dans le tuyau d'échappement, ce qui engendre des variations de pression se traduisant par du bruit.

Le pot d'échappement sert à réduire ce bruit.

Le pot d'échappement se compose d'un tuyau interne perforé (4) et d'un tuyau externe perforé (3), de laine de verre (2), d'un corps principal (1), etc. La laine de verre placée entre le tuyau externe et le corps principal absorbe les fréquences les plus élevées du bruit d'échappement.

- | | |
|---------------------|-------------------|
| (1) Corps principal | (3) Tuyau externe |
| (2) Laine de verre | (4) Tuyau interne |

4 ANSAUG-UND AUSPUFFSYSTEM

[1] LUFTRILTER (nicht im Basismotor enthalten)

Der Luftfilter arbeitet nach dem Fliehkraftsystem und bietet eine mühelose Wartung. Der angesaugte Luftstrom wird durchgewirbelt und an einer Rippe (1) vorbeigeführt. Demzufolge werden schwerere Staubpartikel am Rand in Umlauf gesetzt und den Öffnungen des Ablenkblech (6) zugeführt, wo sie in der Staubschale (5) abgelagert werden. Feiner im Luftstrom enthaltener Staub wird im Einsatz (3) gesammelt, der verhindert, dass der Staub in den Motor gelangt.

- | | |
|-----------------------|------------------|
| (1) Rippe | (4) Zum Zylinder |
| (2) Luftfilterkörper | (5) Staubschale |
| (3) Luftfiltereinsatz | (6) Ablenkblech |

01640M10010A

[2] AUSPUFFTOPF (nicht im Basismotor enthalten)

Die heißen Hochdruckabgase werden stoßweise über Druckwellen durch die Kraftstoffverbrennung in das Auspuffrohr abtransportiert. Hierdurch entstehen Druckwellen innerhalb des Auspuffrohres, die eine Geräuscentwicklung bewirken.

Durch den Auspufftopf wird diese Geräuscentwicklung eingeschränkt.

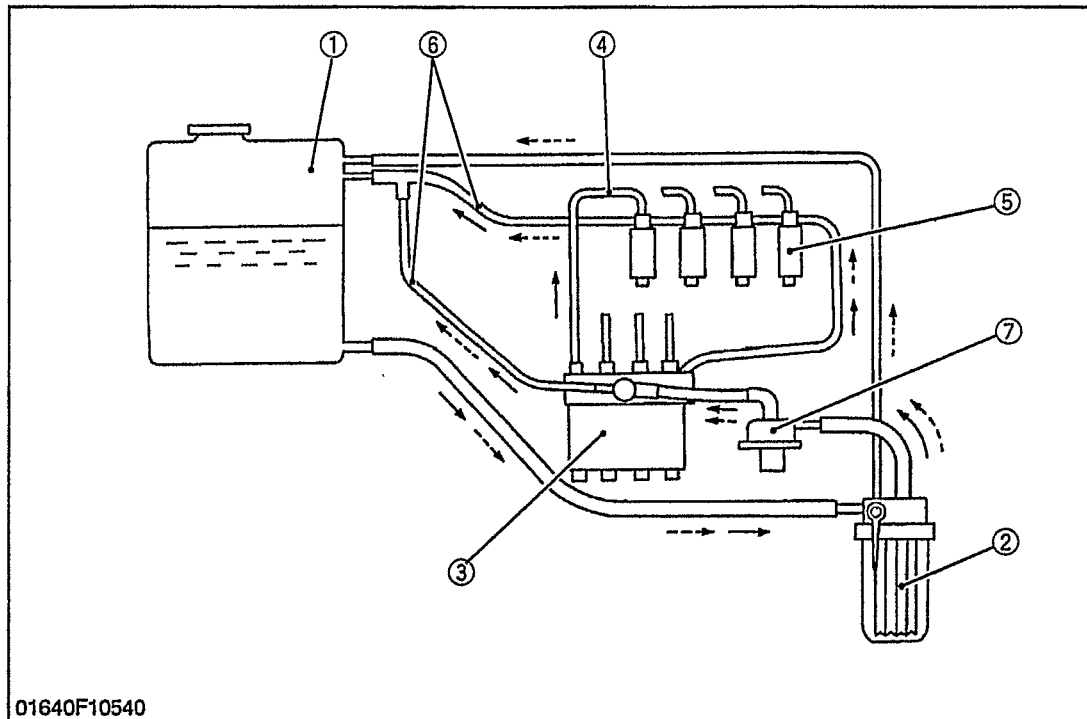
Der Auspufftopf besteht aus dem mit Löchern versehenen inneren (4) und äußeren Rohr (3), der Glaswolle (2), dem Hauptkörper (1), usw. Die zwischen dem äußeren Rohr und dem Hauptkörper angeordnete Glaswolle absorbiert die höheren Frequenzen der Auspuffgeräusche.

- | | |
|-----------------|------------------|
| (1) Hauptkörper | (3) Äußeres Rohr |
| (2) Glaswolle | (4) Inneres Rohr |

01640M10020A

5 FUEL SYSTEM

[1] GENERAL



- (1) Fuel Tank
- (2) Fuel Filter
- (3) Injection Pump
- (4) Injection Pipe
- (5) Injection Nozzle
- (6) Fuel Overflow Pipe
- (7) Fuel Feed Pump

01640F10540

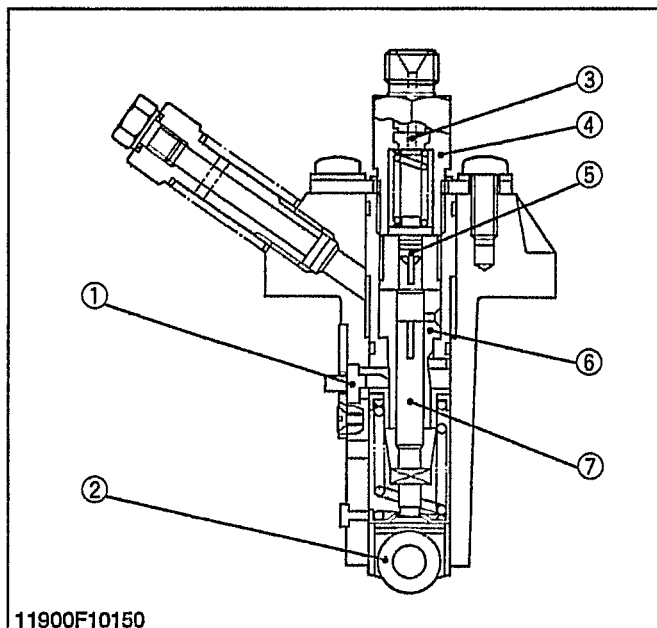
Fuel from the fuel tank (1) passes through the fuel filter (2), and then enters the injection pump (3) after impurities such as dirt, water, etc. are removed.

The fuel pressurized by the injection pump to the opening pressure (13.73 to 14.71 MPa, 140 to 150 kgf/cm², 1991 to 2133 psi), of the injection nozzle (5) is injected into the combustion chamber.

Part of the fuel fed to the injection nozzle (5) lubricates the moving parts of the plunger inside the nozzle, then returns to the fuel tank through the fuel overflow pipe (6) from the upper part of the nozzle holder.

11900M10151

[2] INJECTION PUMP



11900F10150

A Bosch MD type mini pump is used for the injection pump. It is small, lightweight and easy to handle.

The plunger (7) with a left-hand lead reciprocates via the tappet roller (2) by means of the fuel camshaft, causing the fuel to be delivered into the injection nozzle.

- (1) Control Rack
- (2) Tappet Roller
- (3) Dumping Valve
- (4) Delivery Valve Holder
- (5) Delivery Valve
- (6) Cylinder
- (7) Plunger

11900M10170

5 SYSTEME D'ALIMENTATION

[1] GENERALITES

Le carburant parvient du réservoir (1), passe par le filtre à carburant (2) et pénètre dans la pompe d'injection (3) une fois que les impuretés telles que poussière, eau, etc. ont été séparées.

Le carburant est pressurisé dans la pompe d'injection à la valeur de la pression d'ouverture de l'injecteur (13,73 à 14,71 MPa, 140 à 150 kgf/cm², 137,3 à 147,1 bar).

L'injecteur (5) introduit le carburant dans la chambre de compression. Une partie du carburant parvenant à l'injecteur (5) lubrifie les pièces mobiles du plongeur à l'intérieur de l'injecteur, puis retourne au réservoir par l'intermédiaire du tuyau de trop-plein (6) qui est situé sur la partie supérieure du porte-injecteur.

- | | |
|----------------------------|---|
| (1) Réservoir de carburant | (6) Tuyau de trop-plein de carburant |
| (2) Filtre à carburant | (7) Pompe d'alimentation de combustible |
| (3) Pompe d'injection | |
| (4) Tuyau d'injection | |
| (5) Injecteur | |

[2] POMPE D'INJECTION

On utilise une mini-pompe d'injection, modèle Bosch MD. Elle est petite, légère et facilement manœuvrable.

Le piston (7), présentant un pas la à droite, va et vient avec le galet de poussoir (2) par l'intermédiaire de la came de carburant de l'arbre à cames. Le carburant est alors fourni à l'injecteur.

- | | |
|-----------------------------|---------------------------|
| (1) Tige de réglage | (5) Clapet de refoulement |
| (2) Galet de poussoir | (6) Cylindre |
| (3) Soupape de décharge | (7) Piston |
| (4) Tubulure de refoulement | |

5 KRAFTSTOFF-SYSTEM

[1] ALLGEMEINES

Der Kraftstoff fließt vom Tank (1) durch den Kraftstofffilter (2) hindurch und dann in die Einspritzpumpe (3), nachdem Verunreinigungen durch Schmutz, Wasser usw. herausgefiltert worden sind.

Der Kraftstoff wird durch die Einspritzpumpe auf den Abspritzdruck (13,73 bis 14,71 MPa, 140 bis 150 kp/cm²) der Einspritzdüse gebracht und wird dann von der Einspritzdüse (5) in die Verbrennungskammer eingespritzt.

Ein Teil des der Einspritzdüse (5) zugeführten Kraftstoffs wird zur Schmierung des sich bewegenden Kolbens in der Einspritzdüse verwendet und dann über die Überlaufleitung (6), die oben an der Einspritzdüsenhalterung angeschlossen ist, an den Kraftstofftank zurückgegeben.

- | | |
|----------------------|----------------------------|
| (1) Kraftstofftank | (5) Einspritzdüse |
| (2) Kraftstofffilter | (6) Überlaufleitung |
| (3) Einspritzpumpe | (7) Kraftstoff-Förderpumpe |
| (4) Einspritzleitung | |

11900M10151A

[2] EINSPRITZPUMPE

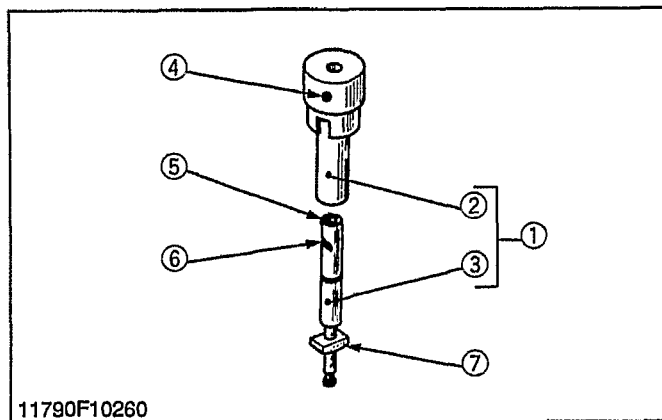
Eine Bosch MD Minipumpe dient als Einspritzpumpe. Sie zeichnet sich durch ihre geringe Größe, ihr geringes Gewicht und leichte Handhabung aus.

Der Kolben (7) wird über die Stößelrolle (2) durch die Einspritznocke auf der Nockenwelle hin und herbewegt, wodurch der Einspritzdüse Kraftstoff zugeführt wird.

- | | |
|-----------------------|-----------------|
| (1) Regelstange | (5) Druckventil |
| (2) Stößelrolle | (6) Zylinder |
| (3) Ablassventil | (7) Kolben |
| (4) Druckventilhalter | |

11900M10170A

(1) Pump Element



The pump element (1) is consist of the plunger (3) and cylinder (2).

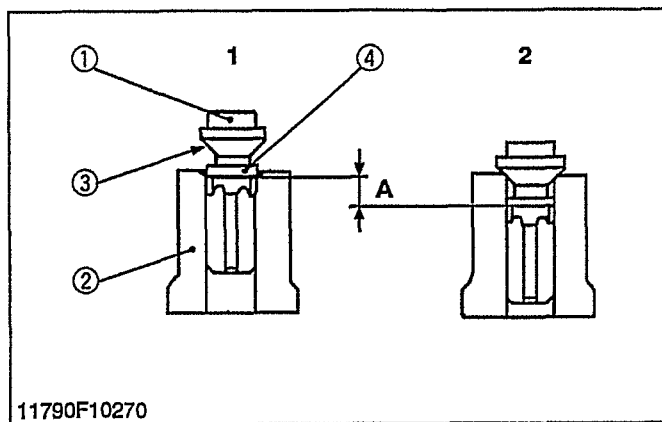
The sliding injection surfaces are super-precision machined to maintain injection pressure at engine low speeds. Since the driving face (7) fits in the control sleeve, the plunger (3) is rotated by the movement of the control rack to increase or decrease of fuel delivery.

As described above, the plunger (3) is machined to have the slot (5) and the control groove (6).

- | | |
|------------------|--------------------|
| (1) Pump Element | (5) Slot |
| (2) Cylinder | (6) Control Groove |
| (3) Plunger | (7) Driving Face |
| (4) Feed Hole | |

11790M10231

(2) Delivery Valve



The delivery valve consists of the delivery valve (1) and delivery valve seat (2).

The delivery valve performs the following functions.

1. Reverse flow preventing function

If the fuel flow reverse from the injection nozzle side when the plunger lowers, the time lag between the next delivery start and the nozzle injection start increases. To avoid this, the delivery chamber to injection pipe interruption by delivery valve (1) prevents this reverse flow, thus keeping fuel always filled in the nozzle and pipe.

2. Suck-back function

After completing the fuel delivery, the delivery valve lowers, and the relief plunger (4) end contacts the delivery valve seat (2). The valve further lowers until its seat surface (3) seats firmly the delivery valve seat. During this time, the amount of fuel corresponding to (A) is sucked back from inside the injection pipe, the pressure inside the pipe is reduced, thus leading to an improved injection shut off and preventing after leakage dribbling.

- | | |
|-------------------------|--------------------|
| (1) Delivery Valve | (3) Seat Surface |
| (2) Delivery Valve Seat | (4) Relief Plunger |

11790M10241

(1) Élément de pompe

L'élément de pompe (1) comporte un piston (3) et un cylindre (2).

Les surfaces de glissement sont usinées avec précision pour maintenir la pression d'injection au régime lent du moteur. Etant donné que le doigt de commande (7) s'emboîte dans le manchon de contrôle, le piston (3) est tourné par le mouvement de la tige crémaillère pour augmenter ou diminuer le débit de refoulement de carburant.

Comme décrit ci-dessus, le piston (3) est usiné pour présenter la rainure verticale (5) et la rainure de contrôle (6).

- | | |
|-------------------------|-------------------------|
| (1) Élément de pompe | (5) Rainure verticale |
| (2) Cylindre | (6) Rainure de contrôle |
| (3) Piston | (7) Doigt de commande |
| (4) Orifice d'admission | |

(2) Clapet de refoulement

La clapet de refoulement comporte un clapet (1) et un siège de clapet (2).

La clapet de refoulement remplit les fonctions suivantes.

1. Fonction anti-retour

Si le carburant retourne de l'injecteur lorsque le piston descend, le temps depuis le commencement du refoulement suivant jusqu'au début d'injection est prolongé. Afin d'éviter un tel phénomène, l'écoulement de la chambre de refoulement au tuyau d'injection est interrompu par le clapet de refoulement, permettant ainsi de maintenir le carburant dans l'injecteur et le tuyau.

2. Fonction aspiration

Après le refoulement de carburant, le clapet descend, et la collerette cylindrique (4) entre en contact avec le siège de clapet (2). Le clapet descend davantage jusqu'à ce que sa surface de siège (3) se colle contre le siège de clapet. Pendant ce temps, le volume de carburant correspondant à (A) est aspiré depuis l'intérieur du tuyau d'injection et la pression interne du tuyau est réduite, permettant ainsi d'améliorer l'arrêt d'injection et de prévenir un débordement de carburant.

- | | |
|---------------------------|----------------------------|
| (1) Clapet de refoulement | (3) Surface de siège |
| (2) Siège de clapet | (4) Collerette cylindrique |

(1) Pumpenelement

Das Pumpenelement (1) besteht aus einem Kolben (3) und einem Zylinder (2).

Die Gleitflächen sind besonders feinbearbeitet, um den Einspritzdruck bei niedriger Motordrehzahl aufrechtzuerhalten. Da der Antriebsflansch (7) in die Regelhülse einpaßt, wird der Kolben (3) durch die Bewegung der Regelstange gedreht, und dadurch wird die Kraftstoffförderung erhöht bzw. vermindert.

Wie vorstehend beschrieben, ist der Kolben (3) derart ausgeführt, daß er eine Längsnut (5) und eine Regelnut (6) besitzt.

- | | |
|-------------------|---------------------|
| (1) Pumpenelement | (5) Längsnut |
| (2) Zylinder | (6) Regelnut |
| (3) Kolben | (7) Antriebsflansch |
| (4) Zufuhröffnung | |

11790M10231A

(2) Druckventil

Das Druckventil besteht aus dem Druckventil (1) und dem Druckventilsitz (2).

Das Druckventil funktioniert wie folgt.

1. Verhinderung eines Gegenstroms

Wird der Kraftstofffluß aus der Einspritzdüsen­seite bei Senken des Kolbens umgekehrt, erhöht sich der Zeitabstand zwischen dem Beginn der nächsten Zuführung und dem Beginn der Düsen­ein­spritzung. Um dies zu vermeiden, unterbricht das Druckventil den Durchfluß zwischen dem Druck­raum und Einspritzrohr und verhindert dadurch einen Gegenstrom, so daß die Düse und das Rohr stets mit Kraftstoff gefüllt ist.

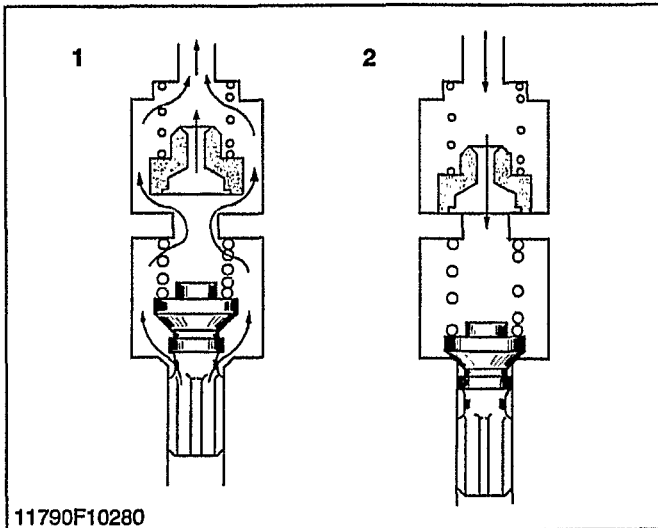
2. Rücksaugfunktion

Nach erfolgter Kraftstoffförderung senkt sich das Druckventil und der Kopf des Entlastungskolbens (4) kommt mit dem Druckventilsitz (2) in Berührung. Das Ventil sinkt weiter, bis seine Sitzfläche (3) fest am Druckventilsitz aufsitzt. Während dieser Zeit wird die Kraftstoffmenge (A) aus dem Inneren des Einzspritzrohrs zurückge­saugt, der Druck im Rohr fällt ab, eine verbesserte Einspritz­absperrung erfolgt und ein Leckagetropfen wird verhindert.

- | | |
|---------------------|-----------------------|
| (1) Druckventil | (3) Sitzfläche |
| (2) Druckventilsitz | (4) Entlastungskolben |

11790M10241A

(3) Dumping Valve



1. At fuel injection

Since dumping valve is pushed up to press the spring, fuel is pressure-fed to injection nozzle the same as without dumping valve.

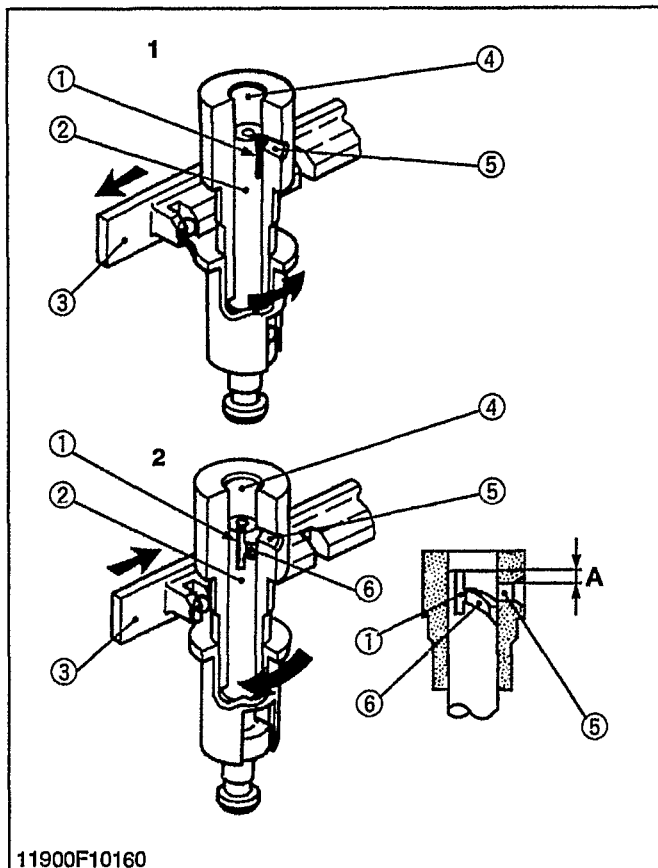
2. At suck-back

At suck-back by delivery valve after fuel injection fuel returns through dumping valve orifice. Generally second injection is apt to occur by reflex pressure due to reaction of sudden pressure drop when changing into suck-back by delivery valve from high injection pressure.

As a result of preventing this second injection perfectly by dumping valve and dissolving nozzle clogging, durability of injection nozzle is improved.

11790M10251

(4) Injection Control



1. No fuel delivery

At the engine stop position of the control rack (3), the lengthwise slot (1) on the plunger (2) aligns with the feed hole (5). And the delivery chamber (4) is led to the feed hole during the entire stroke of the plunger.

The pressure in the delivery chamber does not build up and no fuel can be forced to the injection nozzle.

2. Fuel delivery

The plunger (2) is rotated (see figure) by the control rack (3).

When the plunger is pushed up, the feed hole (5) is closed. The pressure in the delivery chamber (4) builds up and forcefeeds the fuel to the injection nozzle until the control groove (6) meets the feed hole (5).

The amount of the fuel corresponds to the distance "A".

- | | |
|------------------|----------------------|
| (1) Slot | (4) Delivery Chamber |
| (2) Plunger | (5) Feed Hole |
| (3) Control Rack | (6) Control Groove |

11900M10181

(3) Soupape de décharge

1. A l'injection de carburant

Comme la soupape de décharge est repoussée vers le haut pour comprimer le ressort, le carburant est alimenté sous pression dans la tubulure d'injection (de manière identique à un processus sans soupape de décharge).

2. A l'aspiration en retour

A l'aspiration en retour de la soupape de refoulement après l'injection de carburant, le carburant retourne par l'orifice de soupape de décharge. D'une manière générale une deuxième injection peut se présenter à cause de la pression de réaction due à une brusque chute de pression (passage de haute pression en aspiration de retour de la soupape de décharge).

La durabilité de la tubulure d'injection est améliorée en évitant l'encrassement et grâce à la prévention de la deuxième injection avec la soupape de décharge.

(4) Réglage d'injection

1. Sans refoulement de carburant

En position d'arrêt de la barre de contrôle (3), la rainure (1) se trouvant le long du piston (2) s'aligne avec l'orifice d'alimentation (5) et la chambre de refoulement (4) est reliée à l'orifice d'alimentation lors de la course entière du piston. La pression dans la chambre de refoulement ne s'accumule pas et le carburant ne peut pas être refoulé ainsi vers l'injecteur.

2. Refoulement de carburant

Le piston (2) est entraîné (voir figure) par la barre de contrôle (3). Quand le piston est poussé vers le haut, l'orifice d'alimentation (5) est fermé. La pression dans la chambre de refoulement (4) s'accumule et refoule le carburant vers l'injecteur jusqu'à ce que la rainure guide (6) entre en contact avec l'orifice d'alimentation (5).

La quantité de carburant correspond à la distance "A".

- | | |
|-----------------------|----------------------------|
| (1) Rainure | (4) Chambre de refoulement |
| (2) Piston | (5) Orifice d'alimentation |
| (3) Barre de contrôle | (6) Rainure guide |

(3) Ablaßventil

1. Kraftstoffeinspritzung (Rücksaugung)

Da das Auslaßventil nach oben gedrückt wird, um die Feder zusammendrücken, wird der Kraftstoff unter Druck in die Einspritzdüse gepreßt (gleich wie ohne Ablaßventil).

2. Ansaugvorgang

Beim Ansaugen durch das Ausflußventil nach der Kraftstoffeinspritzung fließt Kraftstoff durch die Öffnung im Auslaßventil zurück. Im Allgemeinen neigt der Mechanismus zu einer zweiten Einspritzphase durch die Reaktion des plötzlichen Druckabfalls (Differenz von Ansaug-Ausflußventildruck und hohem Einspritzdruck) Durch Verhinderung dieser zweiten Einspritzphase hervorgerufen durch das Zusetzen des.

11790M10251A

(4) Einspritzregelung

1. Keine Kraftstoff-Förderung

Wenn sich die Regelstange (3) in der Anschlagstellung beim Abstellen des Motors befindet, richtet sich der Längsnut (1) auf dem Tauchkolben (2) mit der Zulauföffnung (5) aus. Während des ganzen Hubs des Tauchkolbens bleibt der Längsnut ohne Abdeckung in dieser Stellung, womit die Förderkammer (4) immer zur Zulauföffnung führt. Es kann sich also kein Druck in der Druckkammer bilden, und somit wird kein Kraftstoff zur Einzpritzdüse gedrückt.

2. Kraftstoff-Förderung

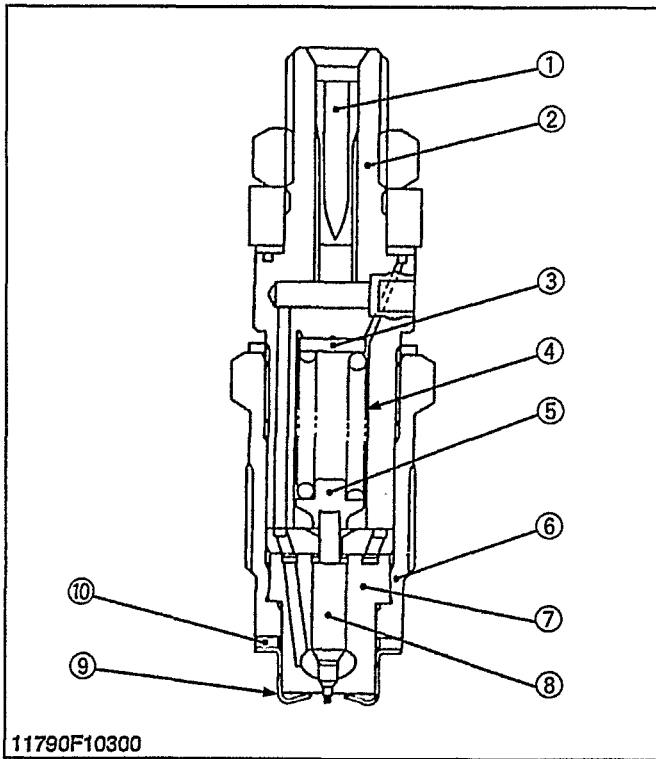
Wenn der Tauchkolben (2) durch die Regelstange (3) gedreht wird (siehe Abbildung) und er durch den Nocken hochgetrieben wird, ist die Zulauföffnung (5) völlig abgeschlossen. Ein Druck in der Druckkammer (4) baut sich auf und dieser drückt den Kraftstoff zur Einspritzdüse, bis die Regelnut (6) mit der Zulauföffnung (5) zusammentrifft, und der Druck dadurch wieder absinkt.

Die eingespritzte Kraftstoffmenge entspricht demzufolge der Strecke "A".

- | | |
|-----------------|-------------------|
| (1) Längsnut | (4) Druckkammer |
| (2) Tauchkolben | (5) Zulauföffnung |
| (3) Regelstange | (6) Regelnut |

11900M10181A

[3] INJECTION NOZZLE



This nozzle is throttle-type. The needle valve (8) is pushed against the nozzle body (7) by the nozzle spring (4). Fuel pressurized by the injection pump pushes the needle valve up and then is injected into the sub-combustion chamber.

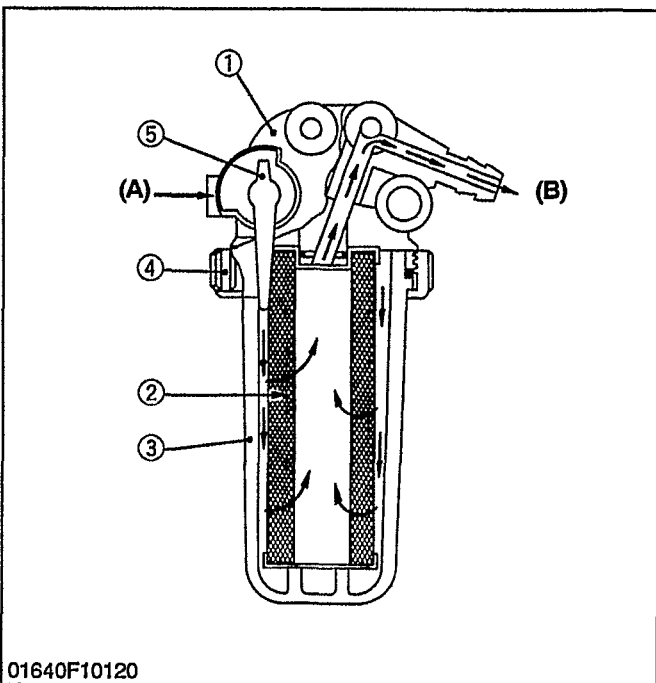
Excessive flow passes from nozzle holder center through the eye joint and the fuel overflow pipe to the fuel tank.

The injection pressure is 13.73 to 14.71 MPa (140 to 150 kgf/cm², 1991 to 2133 psi), and is adjusted with adjusting washers (3).

- | | |
|------------------------|-------------------|
| (1) Bar Filter | (6) Retaining Nut |
| (2) Nozzle Holder Body | (7) Nozzle Body |
| (3) Adjusting Washer | (8) Needle Valve |
| (4) Nozzle Spring | (9) Heat Seal |
| (5) Push Rod | (10) Gasket |

11790M10272

[4] FUEL FILTER (not included in the basic model)



Each moving part of the injection pump and nozzle is extremely precision machined, and clearances of their sliding parts are extremely small. Fuel itself serves as lubricating oil. For this reason, it is extremely important to completely remove water and dirt contained in fuel.

This fuel filter, which uses very fine filter paper, serves to separate and filter dirt in fuel and water accumulated in the tank.

Air vent plug is fitted to the cock body. Before starting or after disassembling and reassembling, loosen this plug and bleed the air in the fuel system.

- | | |
|--------------------|------------|
| (1) Cock Body | (A) Inlet |
| (2) Filter Element | (B) Outlet |
| (3) Filter Cup | |
| (4) Retaining Ring | |
| (5) Fuel Cock | |

01640M10030

[3] INJECTEURS

Les injecteurs sont du type à jet étrangleur. Le clapet d'injecteur (8) est repoussé contre le corps d'injecteur (7) par le ressort d'injecteur, par l'intermédiaire de la tige de poussoir (5). Le carburant sous pression provenant de la pompe d'injection repousse vers le haut le clapet d'injecteur et est ensuite injecté dans la chambre de précombustion.

Le carburant excédentaire passe du centre du porte-injecteur, par le joint d'injecteur et par le conduit de retour d'injecteur, pour revenir au réservoir de carburant.

La pression d'injection est de 13,73 à 14,71 MPa (140 à 150 kgf/cm²), et est réglée à l'aide de rondelles de réglage (3).

- | | |
|------------------------------|--------------------------|
| (1) Filtre à barres | (6) Ecrou de fixation |
| (2) Corps du porte-injecteur | (7) Corps de l'injecteur |
| (3) Rondelle de réglage | (8) Pointeau |
| (4) Ressort de l'injecteur | (9) Thermosoudure |
| (5) Tige de poussoir | (10) Garniture |

[3] EINSPRITZDÜSE

Die Einspritzdüse ist mit einer Drosselklappe ausgerüstet. Das Nadelventil (8) wird gegen den Düsenkörper (7) von der Düsenfeder über die Stößelstange (5) gedrückt. Der durch die Einspritzpumpe unter Druck gesetzte Kraftstoff schiebt das Nadelventil nach oben und wird dann in die untere Verbrennungskammer eingespritzt.

Der übermäßige Kraftstoff fließt von der Mitte des Düsenbehälters durch den Stangenkopf und das Kraftstoffüberlaufrohr zum Kraftstoffbehälter. Der Einspritzdruck beträgt 13,73 bis 14,71 MPa (140 bis 150 kp/cm²) und wird durch Stellscheiben (3) eingestellt.

- | | |
|--------------------------|----------------------------------|
| (1) Stabfilter | (6) Haltemutter |
| (2) Einspritzdüsenhalter | (7) Einspritzdüsengehäuse |
| (3) Einstellscheibe | (8) Nadelventil |
| (4) Einspritzdüsenfeder | (9) Hitzebeständiger Abdichtring |
| (5) Stößel | (10) Abdichtung |

11790M10272A

[4] FILTRE A CARBURANT (non compris dans le modèle de base)

Chaque pièce mobile de la pompe d'injection et de l'injecteur est usinée avec précision, et les jeux de leurs parties glissantes sont extrêmement faibles. Le carburant lui-même sert d'huile lubrifiante. Pour cette raison, il est extrêmement important d'éliminer l'humidité et les souillures contenues dans le carburant.

Ce filtre à carburant dont l'élément est en papier très fin est destiné à capter les souillures dans le carburant et l'eau accumulée dans le réservoir.

Le bouchon de vidange d'air est fixé sur le corps de robinet. Avant le démarrage et après le démontage ou le remontage, desserrer ce bouchon pour purger l'air du circuit de carburant.

- | | |
|-----------------------|------------|
| (1) Corps de robinet | (A) Entrée |
| (2) Élément de filtre | (B) Sortie |
| (3) Cuve de filtre | |
| (4) Bague d'arrêt | |
| (5) Robinet | |

[4] KRAFTSTOFFFILTER (nicht im Basismodell enthalten)

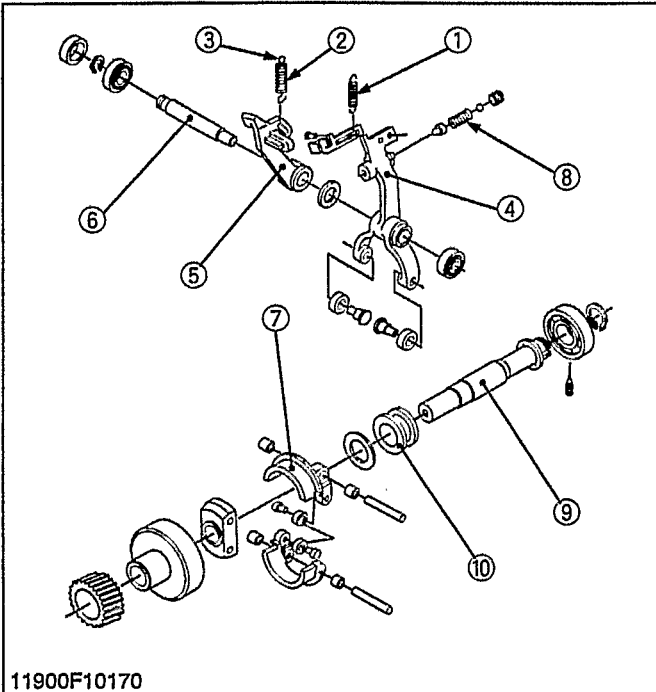
Sämtliche bewegte Teile der Einspritzpumpe und Düse sind besonders feinbearbeitet und das Spiel der verschiebbaren Teile ist sehr gering. Der Kraftstoff selbst dient als Schmieröl. Aus diesem Grund ist es besonders wichtig, daß das Wasser und die Verunreinigungen die im Kraftstoff enthalten sind restlos entfernt werden.

Dieser Filter verwendet ein sehr feines Filterpapier und dient dazu, die Verunreinigungen im Kraftstoff und das im Behälter angehäufte Wasser zu filtrieren bzw. abzuscheiden.

Die Entlüftungsschraube ist am Kraftstoffhahnkörper angebracht. Vor dem Anlassen, oder vor Demontage bzw. Zusammenbau ist diese Schraube zu lösen und das Kraftstoffsystem zu entlüften.

- | | |
|--------------------------|-------------------|
| (1) Kraftstoffhahnkörper | (A) Einlaßöffnung |
| (2) Filtereinsatz | (B) Auslaßöffnung |
| (3) Filterschale | |
| (4) Klammering | |
| (5) Kraftstoffhahn | |

01640M10030A

[5] GOVERNOR

11900F10170

This mechanism maintains engine speed at a constant level even under fluctuating loads, provides stable idling and regulates maximum engine speed by controlling the fuel injection rate.

This engine uses a mechanical governor that controls the fuel injection rate at all speed ranges (from idling to maximum speed) by utilizing the balance between the flyweight's centrifugal force and spring tension.

A governor shaft for monitoring engine speed is independent of the injection pump shaft and rotates at twice the speed of conventional types, providing better response to load fluctuation and delivering greater engine output.

- | | |
|-----------------------|----------------------|
| (1) Start Spring | (6) Fork Lever Shaft |
| (2) Governor Spring 1 | (7) Flyweight |
| (3) Governor Spring 2 | (8) Torque Spring |
| (4) Fork Lever 1 | (9) Governor Shaft |
| (5) Fork Lever 2 | (10) Governor Sleeve |

11900M10190

[5] REGULATEUR

Ce mécanisme maintient constant le régime du moteur même à des charges fluctuantes, procure un ralenti stable et contrôle la vitesse maximale du moteur tout en réglant le taux d'injection.

Ce moteur utilise un régulateur de vitesse mécanique qui règle le taux d'injection sur toute la gamme de vitesses (allant du ralenti à la vitesse maximale) grâce à l'équilibre entre la force centrifuge de la masselotte et la tension du ressort.

Un arbre du régulateur pour le contrôle du régime de moteur est indépendant de l'arbre de la pompe à injection et tourne à une vitesse double de celle d'un modèle conventionnel, d'où une meilleure réponse aux variations de charge et une plus grande puissance de moteur.

- | | |
|-----------------------------|----------------------------|
| (1) Ressort de démarrage | (6) Axe de levier à chape |
| (2) Ressort de régulateur 1 | (7) Masselotte |
| (3) Ressort de régulateur 2 | (8) Ressort de torsion |
| (4) Levier à chape 1 | (9) Arbre de régulateur |
| (5) Levier à chape 2 | (10) Manchon de régulateur |

[5] DREHZAHLEGLER

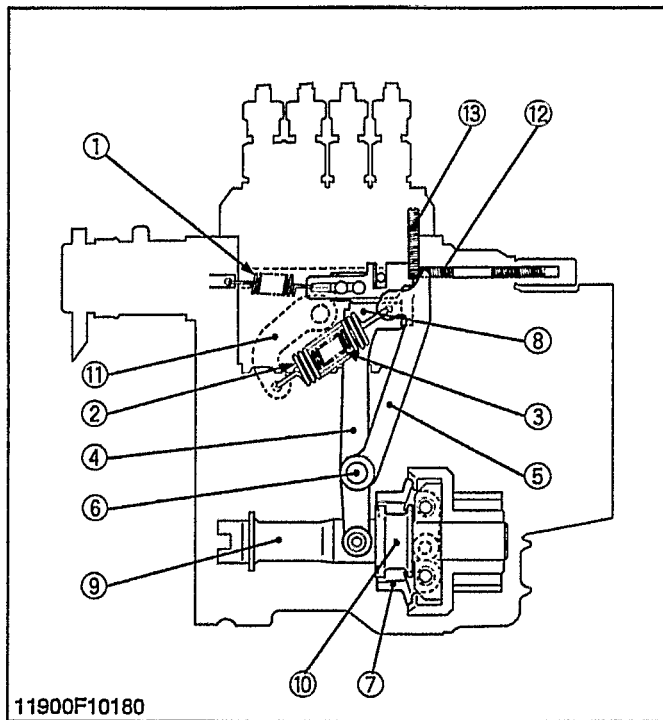
Diese Vorrichtung erhält die Motordrehzahl auch unter schwankenden Belastungsbedingungen bei gleicher Höhe aufrecht, gewährt einen stabilen Leerlauf und regelt die maximale Motordrehzahl durch Regelung der Kraftstoff-Einspritzmenge.

Dieser Motor verfügt über einen mechanischen Regler, der die Kraftstoff-Einspritzmenge bei allen Drehzahlen (vom Leerlauf bis zur Höchstgeschwindigkeit) durch Ausnutzung des Gleichgewichts zwischen der Schwungrad-Fliehkraft und Federspannungskraft regelt.

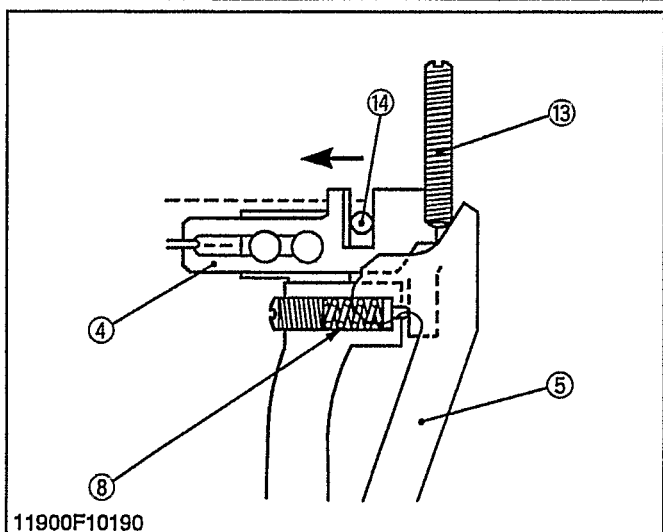
Die Reglerwelle zur Überwachung der Motordrehzahl funktioniert unabhängig von der Einspritzpumpenwelle und dreht sich doppelt so schnell wie die herkömmlichen Ausführungen. Dadurch wird das Ansprechen bei Belastungsschwankungen verbessert und eine höhere Motorleistung abgegeben.

- | | |
|-------------------|---------------------|
| (1) Anlaßfeder | (6) Gabelhebelachse |
| (2) Reglerfeder 1 | (7) Schwungrads |
| (3) Reglerfeder 2 | (8) Drehmomentfeder |
| (4) Gabelhebel 1 | (9) Reglerwelle |
| (5) Gabelhebel 2 | (10) Reglerbüchse |

11900M10190A



11900F10180



11900F10190

■ At Start

As no centrifugal force is applied to flyweight (7), low tension of start spring (1) permits control rack to move to the starting position, supplying the amount of fuel required to start the engine.

■ At Idling

Setting speed control lever (11) to the idling position during engine rotation permits the low tension of governor spring 2 (3), start spring (1) and idle limit spring (12) to balance the centrifugal force of flyweight (7) without activating high tension governor spring 1 (2). In this way, the fuel injection rate can be controlled to ensure stable idling.

■ At High Speed Running with Overload

Governor spring 1 (2) and 2 (3) control the fuel injection rate. To maintain the required engine speed, fuel is supplied according to the speed control lever setting and load by balancing the tension of governor springs 1 and 2 with the centrifugal force of flyweight (7).

In addition, idle limit spring (12) provides stable engine rotation.

■ During Overload

At load increases, the engine speed decreases, reducing the flyweight's centrifugal force. Governor springs 1 (2) and 2 (3), therefore, pull fork levers 1 (4) and 2 (5), increasing the fuel injection rate and maintaining engine speed.

If engine speed decreases due to a further increase in load, fork lever 2 (5) will come in contact with the fuel limit bolt, stopping a further increase in the fuel injection rate.

Torque spring (8) incorporated in fork lever 1 (4) moves the lever in the direction of fuel injection rate increase, thereby boosting torque and providing greater engine output.

- | | |
|-----------------------|-----------------------------|
| (1) Start Spring | (8) Torque Spring |
| (2) Governor Spring 1 | (9) Governor Shaft |
| (3) Governor Spring 2 | (10) Governor Sleeve |
| (4) Fork Lever 1 | (11) Speed Control Lever |
| (5) Fork Lever 2 | (12) Idle Limit Spring |
| (6) Fork Lever Shaft | (13) Fuel Limit Adjust Bolt |
| (7) Flyweight | (14) Control Rack Pin |

11900M10200

■ Au démarrage

Aucune force centrifuge n'étant appliquée à la masselotte (7), la tension du ressort de démarrage (1) est faible, ce qui permet à la crémaillère de se déplacer à la position de démarrage, fournissant une quantité d'essence requise pour le lancement du moteur.

■ Au ralenti

Le réglage du levier de régulation de vitesse (11) à la position du ralenti pendant la rotation du moteur permet d'établir l'équilibre entre la force centrifuge de la masselotte (7) et les tensions exercées par le ressort de régulateur 2 (3), le ressort de démarrage (1) et le ressort limiteur de ralenti (12), sans mettre en action le ressort de régulateur à haute tension 1 (2). De la sorte, le taux d'injection peut être contrôlé de manière à atteindre un régime de ralenti stable.

■ Marche à régime élevée avec surcharge

Les ressorts de régulateur, 1 (2) et 2 (3), contrôlent le taux d'injection d'essence. Pour maintenir le régime de moteur requis, l'essence est fournie selon la position du levier de régulation de vitesse et la charge en équilibrant la tension des ressorts de régulateur 1 et 2 avec la force centrifuge de la masselotte (7).

De plus, le ressort limiteur de ralenti (12) procure une rotation stable du moteur.

■ En surcharge

Avec augmentation de la charge, le régime du moteur diminue, réduisant la force centrifuge de la masselotte. Les ressorts de régulateur, 1 (2) et 2 (3) tirent, de ce fait, les leviers de fourchette 1 (4) et 2 (5), augmentant le taux d'injection d'essence et maintenant le régime du moteur. Quand le régime du moteur est encore baissé par la charge croissante, le levier de fourchette 2 (5) entre en contact avec la vis de réglage limite d'essence, empêchant une hausse supplémentaire du taux d'injection.

Le ressort de torsion (8) incorporé dans le levier de fourchette 1 (4) déplace le levier dans la direction de la hausse du taux d'injection, d'où l'augmentation du couple et de la puissance du moteur.

(1) Ressort de démarrage	(10) Manchon de régulateur
(2) Ressort de régulateur 1	(11) Levier de régulation de vitesse
(3) Ressort de régulateur 2	(12) Ressort limiteur de ralenti
(4) Levier à chape 1	(13) Vis de réglage limite d'essence
(5) Levier à chape 2	(14) Axe de crémaillère de pilotage
(6) Axe de levier à chape	
(7) Masselotte	
(8) Ressort de torsion	
(9) Arbre de régulateur	

■ Beim Start

Da auf das Schwungrad (7) keine Fliehkraft ausgeübt wird, kann die Reglerzahnstange durch die niedrige Spannung der Anlaßfeder (1) zur Anlaßposition bewegt werden und die zum Anlassen des Motors benötigte Kraftstoffmenge wird zugeführt.

■ Bei Leerlauf

Wenn der Drehzahlsteuerhebel (11) bei laufendem Motor in die Leerlauf-Position gesetzt wird, ermöglicht die niedrige Spannung der Reglerfeder 2 (3), Anlaßfeder (1) und Leerlaufbegrenzungsfeder (12) die Fliehkraft des Schwungrads (7) im Gleichgewicht halten, ohne dabei die Hochspannungs-Reglerfeder 1 (2) zu betätigen. Dadurch kann die Kraftstoff-Einspritzmenge geregelt und ein stabiler Leerlauf gewährleistet werden.

■ Bei hoher Drehzahl mit Überlast

Reglerfeder 1 (2) und 2 (3) regeln die Kraftstoff-Einspritzmenge. Um die benötigte Motordrehzahl aufrechtzuerhalten, wird durch die Ausgeglichenheit der von Reglerfedern 1 und 2 erzeugten Spannung einerseits und der Fliehkraft des Schwungrads (7) andererseits Kraftstoff gemäß der Einstellung des Drehzahlreglerhebels und der Belastung zugeführt.

Außerdem gewährt die Leerlaufbegrenzungsfeder (12) einen stabilen Motorlauf.

■ Bei Überlastung

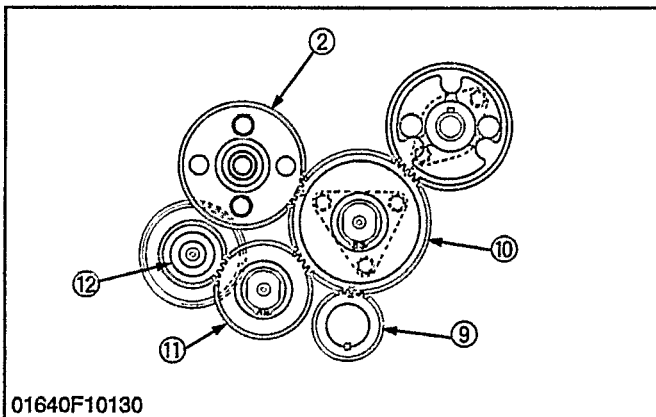
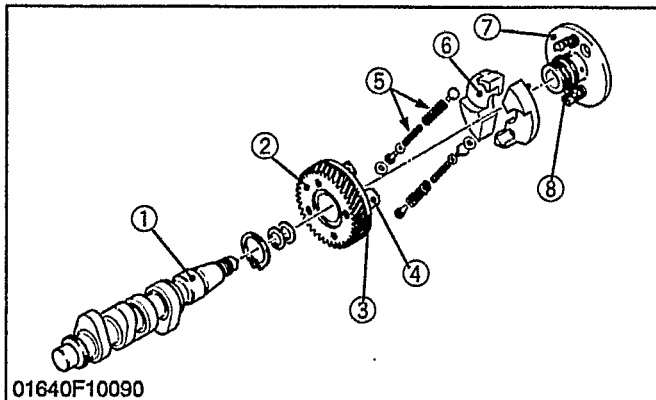
Wird die Belastung erhöht, erniedrigt sich die Motordrehzahl und dadurch die Schwungrad-Fliehkraft. Infolgedessen werden Gabelhebel 1 (4) und 2 (5) durch Reglerfedern 1 (2) und 2 (3) gezogen, die Kraftstoff-Einspritzmenge erhöht sich und die Motordrehzahl bleibt aufrechterhalten. Wenn sich die Motordrehzahl wegen einer zusätzlichen Belastungssteigerung erniedrigt, kommt Gabelhebel 2 (5) mit dem Kraftstoffbegrenzungsstift in Berührung und verhindert eine weitere Erhöhung der Kraftstoff-Einspritzmenge.

Die in Gabelhebel 1 (4) eingebaute Drehmomentfeder (8) bewegt den Hebel in Richtung der Einspritzmengenerhöhung, die Drehkraft wird entsprechend verstärkt und die Motorleistung erhöht.

(1) Anlaßfeder	(9) Reglerwelle
(2) Reglerfeder 1	(10) Reglerbüchse
(3) Reglerfeder 2	(11) Drehzahlsteuerhebel
(4) Gabelhebel 1	(12) Leerlaufbegrenzungsfeder
(5) Gabelhebel 2	(13) Kraftstoffbegrenzungseinstellbolzen
(6) Gabelhebelachse	(14) Regelstangenbolzen
(7) Schwungrads	
(8) Drehmomentfeder	

11900M10200A

[6] AUTOMATIC ADVANCE TIMER (not included in the basic model)



Fuel fed by the injection pump passes through the injection pipe to the injection nozzle. The time required for fuel to flow from the injection pump to the nozzle is almost constant, irrespective of enginespeed. The time required for injected fuel to ignite, burn and reach the maximum pressure is also virtually constant, irrespective of engine speed. Therefore, as engine speed increases, ignition timing is delayed, and vice versa. If fuel injection timing is fixed, it is impossible to provide optimum injection timing at each engine speed. To solve this problem, an automatic injection advance timer is used to control fuel injection timing automatically. This engine uses a mechanical timer for this purpose which utilizes the balance between the flyweight's centrifugal force (generated by engine rotation) and spring tension.

The structure of the timer is as illustrated in the figure.

Hub bolt (8) is inserted into the hole located on one side of flyweight (6). Hub (7) is secured to fuel camshaft (1) by key and nut. Driving plate (3) is bolted to injection pump gear (2). Driving bolt (4) securing driving plate (3) is in contact with the curved surface of flyweight (6). Timer spring (5) is installed between driving bolt (4) and hub bolt (8).

Therefore, torque is transmitted from the crankshaft to the fuel camshaft via the following route :

Crank gear (9) → Idle gear 1 (10) → Injection pump gear (2) → Driving plate (3) → Driving bolt (4) → Flyweight (6) → Hub bolt (8) → Hub (7) → Fuel camshaft (1)

- | | |
|-------------------------|--------------------|
| (1) Fuel Camshaft | (7) Hub |
| (2) Injection Pump Gear | (8) Hub Bolt |
| (3) Driving Plate | (9) Crank Gear |
| (4) Driving Bolt | (10) Idle Gear 1 |
| (5) Timer Spring | (11) Idle Gear 2 |
| (6) Flyweight | (12) Governor Gear |

01640M10040

[6] MECANISME D'AVANCE AUTOMATIQUE (non compris dans la modèle de base)

Le gazole fourni par la pompe à injection s'écoule vers l'injecteur à travers la tubulure d'injection. Le temps nécessaire, pour le gazole, pour parcourir la pompe à injection vers l'injecteur est presque constant, quelque soit le régime du moteur. Le temps nécessaire pour permettre au gazole de s'enflammer, d'effectuer une combustion complète et d'atteindre la pression maximale est aussi pratiquement constant, quelque soit le régime moteur. Par conséquent, au fur et à mesure de l'augmentation du régime moteur, l'injection est retardée. Comme le temps requis pour l'injection de gazole est fixe, il est impossible de l'optimiser pour chaque vitesse de rotation du moteur. Pour résoudre ce problème, un mécanisme d'avance automatique d'injection est utilisé pour contrôler l'injection. Ce moteur utilise un dispositif mécanique basé sur l'équilibre entre la force centrifuge de la masselotte (produite par la rotation du moteur) et la tension des ressorts.

Les différents constituants de l'avance sont présentés sur la figure.

Le boulon de moyeu (8) est vissé dans le trou pratiqué sur une face de la masselotte (6). Le moyeu (7) est fixé à l'arbre à cames d'admission (1) à l'aide d'une clavette et d'un écrou. Le plateau menant (3) est boulonné au pignon de pompe à injection (2). Le boulon d'attaque (4) qui retient le plateau menant (3) est en contact avec la surface courbe de la masselotte (6). Le ressort (5) de l'avance est installé entre le boulon d'attaque (4) et le boulon de moyeu (8).

De ce fait, le couple est transmis du vilebrequin à l'arbre à cames d'admission en passant par :

Pignon de distribution (9) → Pignon intermédiaire 1 (10) → Pignon de pompe à injection (2) → Plateau menant (3) → Boulon d'attaque (4) → Masselotte (6) → Boulon de moyeu (8) → Moyeu (7) → Arbre à cames d'admission (1)

- | | |
|---------------------------------|-----------------------------|
| (1) Arbre à cames d'admission | (7) Moyeu |
| (2) Pignon de pompe à injection | (8) Boulon de moyeu |
| (3) Plateau menant | (9) Pignon de régulateur |
| (4) Boulon d'attaque | (10) Pignon intermédiaire 1 |
| (5) Ressort d'avance | (11) Pignon intermédiaire 2 |
| (6) Masselotte | (12) Pignon de régulateur |

[6] AUTOMATISCHER VERSTELLER (nicht im Basismodell enthalten)

Der aus der Einspritzpumpe gespeiste Kraftstoff wird über die Einspritzleitung zur Einspritzdüse geführt. Die für die Zuführung des Kraftstoffs aus der Einspritzpumpe bis zur Düse benötigte Zeit bleibt fast konstant und unabhängig von der Motordrehzahl. Die für die Entzündung und Verbrennung des Kraftstoffs und zur Erreichung des Höchstdrucks erforderliche Zeit bleibt ebenfalls praktisch konstant und unabhängig von der Motordrehzahl. Bei erhöhter Motordrehzahl wird daher die Zündverstellung verzögert, und umgekehrt. Bei einer festen Einspritzverstellung ist es nicht möglich eine optimale Einspritzverstellung bei allen Motordrehzahlen zu gewähren. Zur Lösung dieses Problems wird ein automatischer Einspritzversteller eingesetzt, der die Kraftstoff-Einspritzverstellung automatisch regelt. Zu diesem Zweck verfügt dieser Motor über einen mechanischen Versteller, der das Gleichgewicht zwischen der (durch Motorumdrehung erzeugten) Schwungrad-Fliehkraft und der Federkraft ausnutzt.

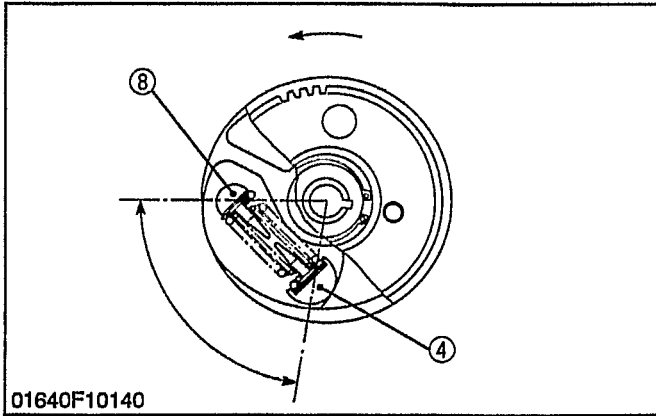
Der Aufbau des Verstellers ist in der Abbildung dargestellt. Der Nabenbolzen (8) wird in das auf der einen Seite des Schwungrads (6) vorgesehene Loch eingefügt. Die Nabe (7) wird mit Feder und Mutter an die Kraftstoff-Nockenwelle (1) befestigt. Die Mitnehmerscheibe (3) wird an das Einspritzpumpenzahnrad (2) festgeschraubt. Der Mitnehmerbolzen (4) der die Mitnehmerscheibe (3) befestigt berührt die gekrümmte Fläche des Schwungrads (6). Die Verstellfeder (5) wird zwischen Mitnehmerbolzen (4) und Nabenbolzen (8) angebracht.

Die Drehkraft wird folglich von Kurbelwelle zur Kraftstoff-Nockenwelle über den folgenden Weg übertragen :

Kurbeltriebe (9) → Leerlaufgetriebe 1 (10) → Einspritz-pumpenzahnrad (2) → Mitnehmerscheibe (3) → Mitnehmerbolzen (4) → Schwungrad (6) → Nabenbolzen (8) → Nabe (7) → Kraftstoff-Nockenwelle (1)

- | | |
|-----------------------------|-------------------------|
| (1) Kraftstoff-Nockenwelle | (7) Nabe |
| (2) Einspritzpumpengetriebe | (8) Nabenbolzen |
| (3) Mitnehmerscheibe | (9) Kurbelgetriebe |
| (4) Mitnehmerbolzen | (10) Leerlaufgetriebe 1 |
| (5) Verstellfeder | (11) Leerlaufgetriebe 2 |
| (6) Schwungrads | (12) Reglergetriebe |

01640M10040A



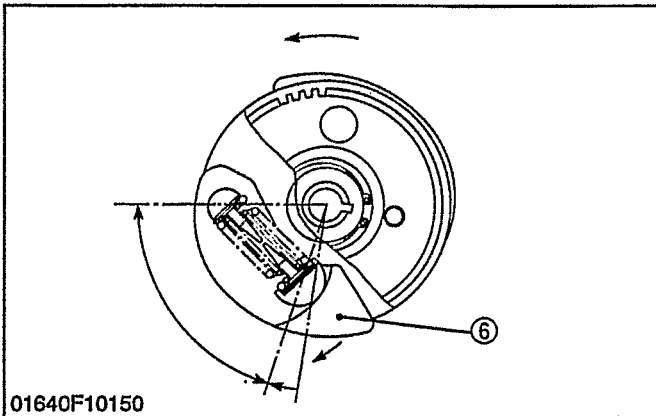
■ During low-speed travel

As the centrifugal force applied to flyweight (6) is small, spring force presses the flyweight inward, permitting driving bolt (4) to come in contact with flyweight at the position shown in the figure.

(4) Driving Bolt

(8) Hub Bolt

01640M10050



■ During medium- to high-speed travel

As engine speed increases, the centrifugal force applied to flyweight (6) increases, expanding it around hub bolt (8) in the direction of the arrow, thereby rotating the position (where driving bolt (4) is in contact with flyweight (6)) through angle θ as shown in the figure.

Therefore, since the fuel camshaft rotates from injection pump gear (2) in the rotational direction through angle θ , injection timing is advanced.

(6) Flyweight

01640M10060

■ En parcours à petite vitesse

Quand la force centrifuge exercée sur la masselotte (6) est faible, l'effort des ressorts repousse la masselotte à l'intérieur, avec laquelle le boulon d'attaque (4) entre en contact à la position indiquée sur la figure.

(4) Boulon d'attaque

(8) Boulon de moyeu

■ Bei Fahren mit niedriger Geschwindigkeit

Da die auf das Schwungrad (6) ausgeübte Fliehkraft gering ist, wird das Schwungrad durch die Federkraft nach innen gedrückt und der Mitnehmerbolzen (4) kann infolgedessen das Schwungrad auf der in der Abbildung gezeigten Stelle berühren.

(4) Mitnehmerbolzen

(8) Nabenbolzen

01640M10050A

■ En parcours à moyenne ou grande vitesse

Avec le régime du moteur, la force centrifuge agissant sur la masselotte (6) augmente, dilatant celle-ci autour du boulon de moyeu (8) dans la direction de la flèche; la position (à laquelle le boulon d'attaque (4) est en contact avec la masselotte (6)) présente alors un déplacement angulaire θ comme indiqué sur la figure.

Par conséquent, l'arbre à cames d'admission tourne du pignon de pompe à injection (2) dans la direction de rotation traversant l'angle θ en avançant l'injection.

(6) Masselotte

■ Bei Fahren mit mittlerer und hoher Geschwindigkeit

Wenn sich die Motordrehzahl erhöht, wird auch die auf das Schwungrad (6) ausgeübte Fliehkraft erhöht, das Schwungrad erweitert sich in Pfeilrichtung um den Nabenbolzen (8) herum und dreht die Stelle (an der der Mitnehmerbolzen (4) mit dem Schwungrad (6) in Berührung ist) um Winkel θ wie in der Abbildung gezeigt.

Da sich die Kraftstoff-Nockenwelle durch das Einspritzpumpenzahnrad (2) in die Drehrichtung um Winkel θ dreht, wird die Einspritzverstellung nach vorn verstellt.

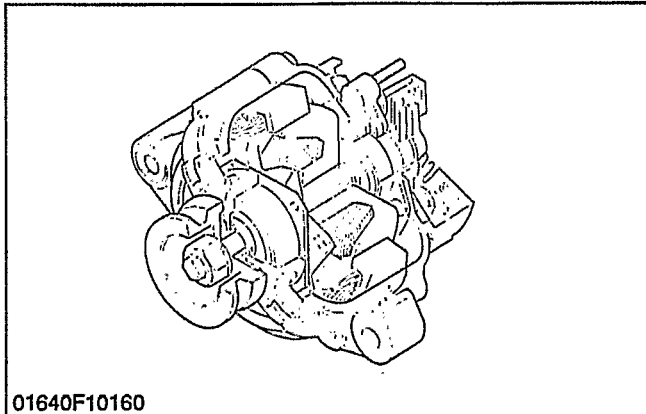
(6) Schwungrads

01640M10060A

6 ELECTRICAL SYSTEM

[1] CHARGING SYSTEM

(1) Alternator



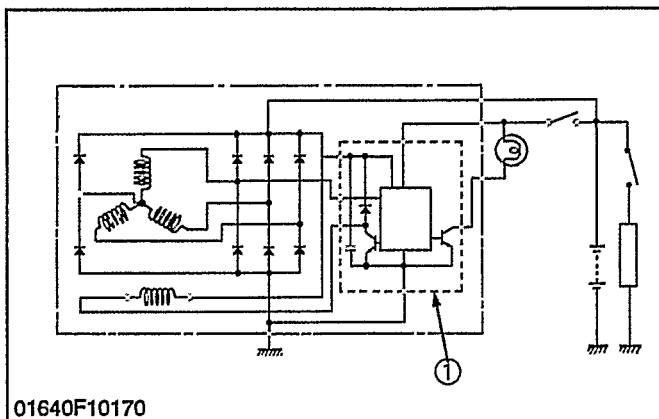
01640F10160

A compact alternator with an IC regulator is used, having the following characteristics:

- Approximately 26 % lighter and 17 % smaller than a standard alternator.
- Cooling performance and safety have been improved by combining the cooling fan with the rotor and incorporating the fan / rotor unit inside the alternator.
- IC regulator is fitted inside the alternator.
- The rectifier, IC regulator and similar components are easy to remove, making it easier to service the alternator.

01640M90010

(2) IC Regulator



01640F10170

An IC regulator uses solid state transistors, chips or other semiconductor elements instead of the relays in a conventional regulator. Stable characteristics are achieved by cutting off the field current.

IC regulators have the following characteristics:

- The control voltage does not change over time, so the need for readjustment is eliminated. Since there are no moving parts, IC regulators are extremely durable and resistant to vibration.
- The overheat compensation characteristics ensure that the control voltage is reduced as the temperature rises, so the battery is charged at just the right level.

The internal circuitry of the IC regulator is shown in the diagram. It consists of a hybrid IC incorporating a monolithic IC. (The internal circuitry of the monolithic IC is extremely complex, so it is shown as simply "M.IC circuit").

Tr1 acts as the contacts controlling the field current, and **Tr2** acts as the charge lamp relay controlling the flashing of the charge lamp.

The M.IC circuit controls **Tr1** and **Tr2**, and monitors the alternator output voltage, and detects any drop in **L** terminal voltage or breaks in the rotor coil.

(1) IC Regulator

01640M90020

6 SYSTEME ELECTRIQUE

[1] CIRCUIT DE CHARGE

(1) Alternateur

L'alternateur utilisé est un alternateur compact avec un régulateur à CI intégré, qui a les caractéristiques suivantes:

- Il est de 26 % plus léger et de 17 % plus compact par rapport à l'alternateur standard.
- L'efficacité de refroidissement et la sécurité sont améliorées en incorporant dans l'alternateur, le ventilateur de refroidissement et le rotor qui sont réunis en un ensemble.
- Le régulateur à CI est intégré dans l'alternateur.
- Le redresseur, le régulateur à CI et les composants similaires sont faciles à déposer, ce qui facilite l'entretien de l'alternateur.

(2) Régulateur à circuit intégré

Le régulateur à CI utilise des transistors, puces ou autres éléments semi-conducteurs à la place de relais montés dans un régulateur conventionnel. Il permet d'atteindre la meilleure caractéristique dans la coupure du courant de champ.

Le régulateur à CI possède les caractéristiques suivantes :

- La tension de commande ne change pas dans le temps et le réajustement n'est pas donc nécessaire. La durabilité et la résistance aux vibrations sont extrêmement améliorées, car il n'y a aucune pièce mobile.
- Grâce aux caractéristiques de compensation de surchauffe, d'après lesquelles la tension de commande est réduite avec la hausse de température, la batterie est toujours chargée à un niveau adéquat.

Le circuit interne du régulateur à CI est tel qu'indiqué sur le diagramme. Il est composé d'un circuit hybride comportant un CI monolithique. (Le circuit interne du CI monolithique est très complexe et donc indiqué tout simplement "**Circuit CI.M**".)

Tr1 sert de contact pour contrôler le courant de champ et **Tr2** sert de relais pour faire clignoter la lampe témoin de charge.

Le circuit CI.M contrôle **Tr1** et **Tr2** et surveille la tension de sortie de l'alternateur et détecte toute chute de la tension à la borne **T** ou la rupture de la bobine rotorique.

(1) Régulateur à circuit intégré

6 ELEKTRISCHES SYSTEM

[1] LADESYSTEM

(1) Wechselstromdynamo

Eine kompakte Lichtmaschine mit einer integrierten Reglerschaltung verwendet, die die folgenden Merkmale besitzt:

- Ungefähr 26 % leichter und 17 % kleiner als eine herkömmliche Lichtmaschine.
- Durch die Verbindung des Lüfters mit dem Läufer und dem Einbau der Lüfter/Läufer-Einheit in die Lichtmaschine wurde die Kühlleistung und Sicherheit verbessert.
- Die integrierte Reglerschaltung ist in der Lichtmaschine untergebracht.
- Gleichrichter, integrierte Reglerschaltung und ähnliche Komponenten können leicht ausgebaut werden und erleichtern somit die Instandhaltung der Lichtmaschine.

01640M90010A

(2) IC-Reguliers

Die integrierte Reglerschaltung verwendet Festkörper-Transistoren, Chips und andere Halbleiterelemente anstelle von Relais, die bei den herkömmlichen Reglern verwendet werden.

Die stabilen Eigenschaften werden durch Abschaltung des Feldstroms erzielt.

Die integrierten Reglerschaltungen zeichnen sich durch die folgenden Merkmale aus :

- Die Steuerspannung ändert sich nicht mit der Zeit und ein Nachstellung ist daher nicht erforderlich. Da es keine bewegliche Teile gibt, sind die integrierten Reglerschaltungen äußerst dauerhaft und gegen Erschütterungen beständig.
- Die Überhitzungsausgleichseigenschaften gewährleisten einen Abfall der Steuerspannung bei steigender Temperatur, so daß die Batterie genau beim richtigen Pegel aufgeladen wird.

Die interne Schaltung der integrierten Reglerschaltung ist im Schaltplan dargestellt. Sie besteht aus einer integrierten Schaltung vereinigt ist. (Die interne Schaltung der monolithisch integrierten Schaltung ist äußerst kompliziert und wird daher einfach als "**M.IS-Schaltung**" bezeichnet.

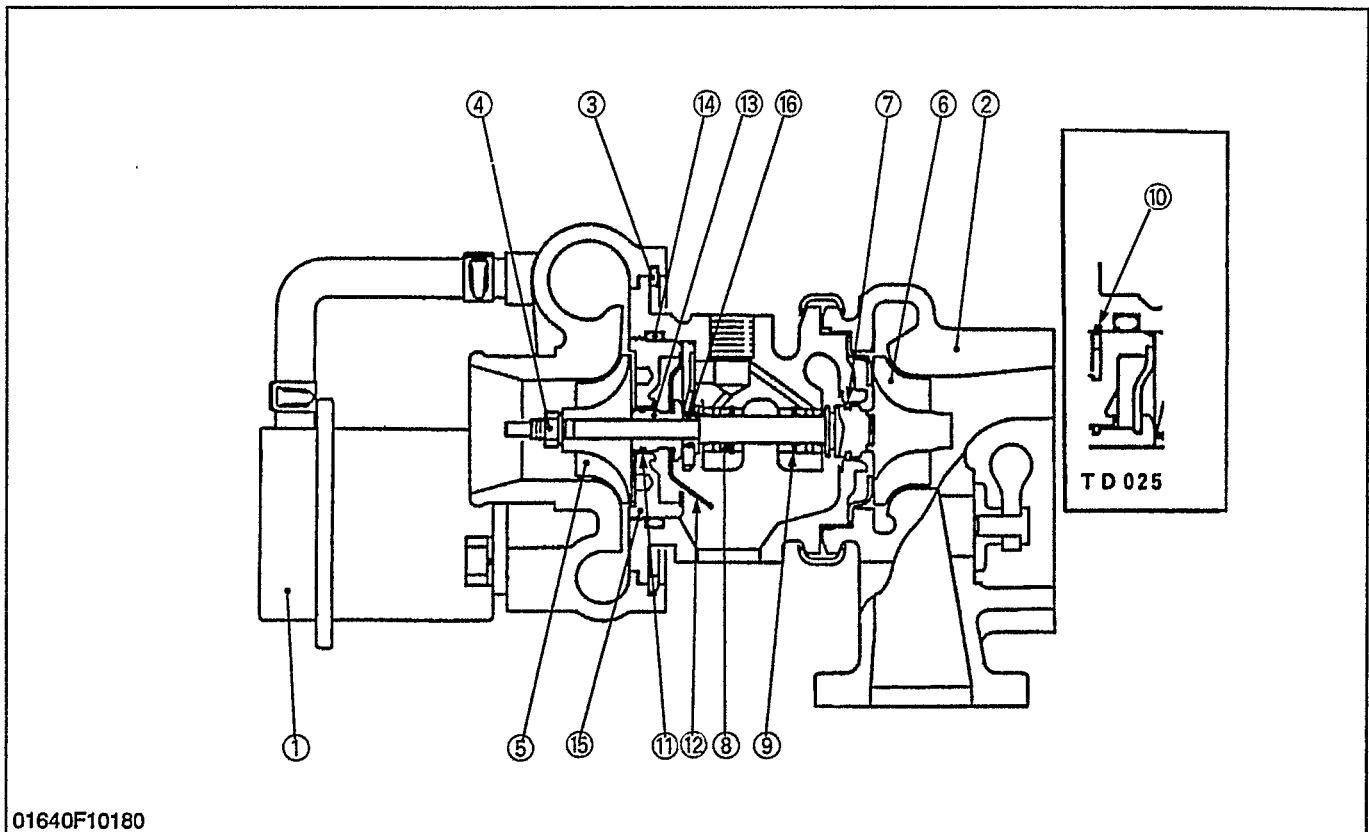
Tr1 wirken als Kontakte zu Steuerung des Feldstroms und **Tr2** wirkt als Ladelampenrelais, das das Blinken der Ladelampe steuert.

Die M.IS-Schaltung steuert **Tr1** und **Tr2** und überwacht die Ausgangsspannung der Lichtmaschine, und erkennt einen Abfall in der Spannung an der L-Klemme bzw. unterbricht die Läuferspule.

(1) IC-Reguliers

01640M90020A

7 TURBO CHARGER SYSTEM



01640F10180

- | | | | |
|---------------------|----------------------|------------------------|---------------------|
| (1) Actuator | (5) Compressor Wheel | (9) Snap Ring | (13) Thrust Sleeve |
| (2) Turbine Housing | (6) Turbine Wheel | (10) Snap Ring (TD205) | (14) O-ring |
| (3) Snap Ring | (7) Piston Ring | (11) Piston Ring | (15) Thrust Bearing |
| (4) Lock Nut | (8) Bearing | (12) Oil Deflector | (16) Thrust Ring |

This turbo charger consists basically of a centrifugal compressor mounted on a common shaft with a double flow turbine driven by exhaust gas from the engine.

The turbo charger is capable of supplying far more air to the engine than for a non-supercharged engine, which is without such a charger.

In applications where the boost pressure is relatively low, the turbo charger is capable of reducing the smoke

concentration, the concentration in the cylinder, fuel consumption, and deterioration in performance at elevated terrain by increasing the amount of air to the engine.

In applications where the boost pressure is high, the charger is capable of providing a large increase in engine output by increasing the amount of air into the engine, in addition to the above mentioned advantages.

01640M10070

7 SYSTEME TURBOCHARGEUR

Ce turbocompresseur est essentiellement composé d'un compresseur centrifuge monté sur un arbre commun avec une turbine à double flux entraînée du gaz d'échappement du moteur.

Ce turbocompresseur permet d'alimenter le moteur en un plus grand volume d'air.

Dans les applications où la pression de suralimentation est relativement basse, le turbocompresseur est capable de réduire la concentration de la fumée, la concentration dans le cylindre, la consommation du carburant et la dégradation des performances en altitude en faisant augmenter le volume d'air fourni au moteur.

Outre les avantages énumérés ci-dessus, le turbocompresseur garantit une puissance croissante du moteur en lui fournissant un plus grand volume d'air dans les applications où la pression de suralimentation est élevée.

- | | |
|-------------------------|-------------------------|
| (1) Régulateur | (9) Circlip |
| (2) Carter de turbine | (10) Circlip |
| (3) Circlip | (11) Segment |
| (4) Contre-écrou | (12) Défecteur de huile |
| (5) Roue de compresseur | (13) Manchon de butée |
| (6) Roue de turbine | (14) Joint torique |
| (7) Segment | (15) Palier de butée |
| (8) Palier | (16) Bague de butée |

7 TURBOLADERSYSTEM

Dieser Turbolader besteht wesentlich aus einem Kreisverdichter der mit einer mit Motorabgas betriebenen Doppelflußturbine auf einer gemeinsamen Welle angebracht ist.

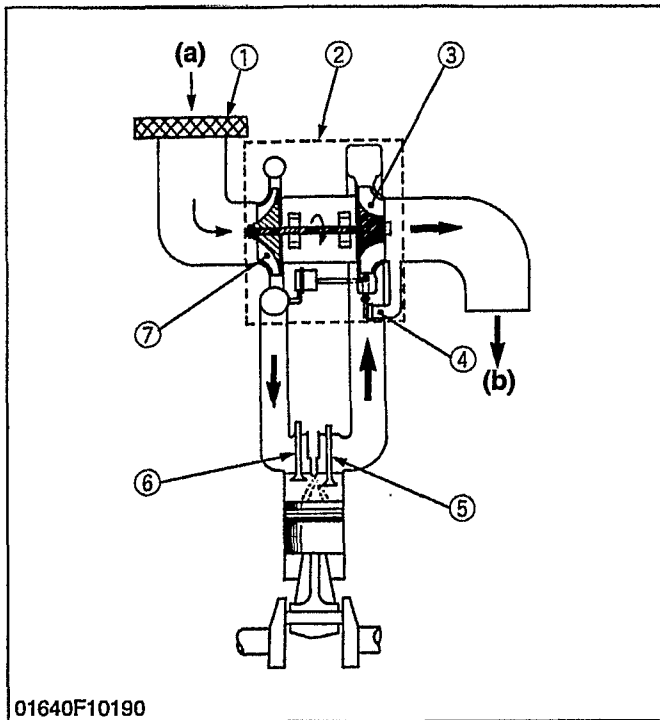
Der Turbolader kann zum diesem Motor viel mehr Luft zuführen als zu einem nicht aufgeladenen Motor, der keinen Lader besitzt.

Bei Anwendungen, wo der Aufladedruck relativ niedrig ist, kann der Turbolader durch Erhöhung der Luftzuführung zum Motor die Rauchkonzentration, die Konzentration im Zylinder, den Kraftstoffverbrauch und die Leistungsverschlechterung auf hohen Geländen herabsetzen.

Zusätzlich zu den oben erwähnten Vorteilen, kann der Lader bei Anwendungen mit hohem Ladedruck durch die erhöhte Luftzuführung zum Motor die Motorleistung wesentlich erhöhen.

- | | |
|----------------------|------------------------|
| (1) Schalter | (9) Sicherungsring |
| (2) Turbinegehäuse | (10) Sicherungsring |
| (3) Sicherungsring | (11) Kolbenring |
| (4) Sicherungsmutter | (12) Ölstaubech |
| (5) Kompressorrad | (13) Druckbuchse |
| (6) Turbinerad | (14) O-Ring |
| (7) Kolbenring | (15) Drucklager |
| (8) Lager | (16) Schulaufnahmering |

01640M10070A

(1) Mechanism

01640F10190

■ Turbocharger Works

While the engine is running, exhaust gas passes through the exhaust manifold to rotate the turbine wheel (3) of the turbocharger (2) at high speed.

Rotation of the turbine wheel rotates the compressor wheel (7) at the same speed because both wheels are on the same shaft. As the compressor wheel rotates, air is sucked in, compressed, and sent into the cylinder.

The higher density of the compressed air per cylinder volume results in increased output compared with non-turbocharged engines of the same displacement.

■ Advantages

Turbocharged engine have the following advantages:

1. Despite the increase in output, there is little increase in friction loss. Therefore, good mechanical efficiency is insured.
2. During overlap (when both the suction and exhaust valves are open), compressed air forces out exhaust gas and fills the cylinder with fresh air. This increases combustion efficiency.
3. Improvements in mechanical and combustion efficiency lead to a lower fuel consumption.

- | | |
|----------------------|----------------------|
| (1) Air Cleaner | (6) Intake Valve |
| (2) Turbocharger | (7) Compressor Wheel |
| (3) Turbine Wheel | |
| (4) Waste Gate Valve | (a) Air |
| (5) Exhaust Valve | (b) Exhaust Gas |

01640M10080

(1) Mécanisme**■ Mise en action du turbocompresseur**

Pendant que le moteur est en train de fonctionner, les gaz d'échappement passent à travers le collecteur pour faire tourner à grande vitesse la roue motrice de la turbine (3) du turbocompresseur (2).

La rotation de la roue motrice de la turbine fait tourner la roue du compresseur (7) à la même vitesse car les deux rouent sur le même arbre. Dès que la roue du compresseur tourne, l'air est aspiré, comprimé, et envoyé dans le cylindre.

La densité plus élevée de l'air comprimé par volume de cylindre provient d'une puissance augmentée comparée avec les moteurs qui ne sont pas turbocompressés avec la même cylindrée.

■ Avantages

Les moteurs à turbocompresseur présentent les avantages suivants:

1. Malgré l'accroissement de la puissance, il y a peu d'augmentation dans la perte par frottement. Par conséquent, une bonne efficacité mécanique est assurée.
2. Pendant une juxtaposition (quand la soupape d'aspiration et la soupape d'échappement sont toutes deux ouvertes) l'air comprimé refoule au dehors les gaz d'échappement et remplit le cylindre avec de l'air frais. Ceci permet d'augmenter l'efficacité de la combustion.
3. Les améliorations apportées dans l'efficacité mécanique et celle de la combustion conduisent à une plus faible consommation de carburant.

- (1) Filtre à air
- (2) Turbocompresseur
- (3) Roue motrice de la turbine
- (4) Vanne de déperdition
- (5) Soupape d'échappement

- (6) Soupape d'admission
- (7) Roue du compresseur
- (a) Air
- (b) Gaz d'échappement

(1) Mechanik**■ Funktionsweise des Turboladers**

Bei laufendem Motor werden die Auspuffgase über den Auspuffkrümmer mit hoher Geschwindigkeit auf das Turbinenrad (3) des Turboladers (2) geleitet.

Da das Kompressorrad (7) und das Turbinenrad auf der gleichen Welle montiert sind, drehen sich diese beiden 'Räder mit der gleichen Geschwindigkeit, bedingt durch die Rotation des Turbinenrads. Durch die Drehung des Kompressorrads wird Frischluft angesaugt, verdichtet und zu den Zylindern weitergeleitet.

Die höhere Dichte der Ansaugluft im Zylinder resultiert in einer gesteigerten Ausgangsleistung im Vergleich zu Motoren mit dem gleichen Hubraum, die aber nicht mit einem Turbolader ausgerüstet sind.

■ Vorteile

Motoren mit Turbolader weisen die folgenden Vorteile auf:

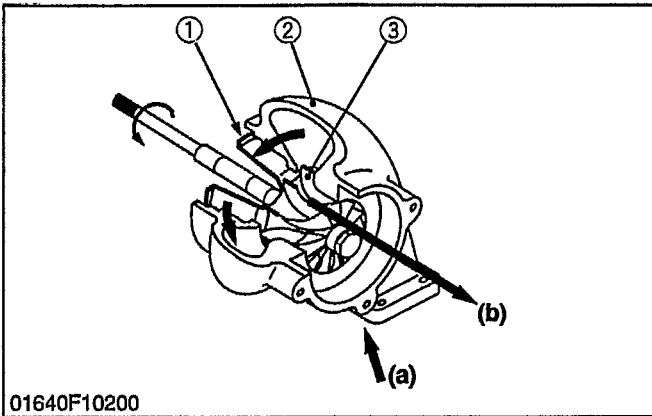
1. Trotz erhöhter Ausgangsleistung tritt nur eine geringe Steigerung der Reibungsverluste ein. Aus diesem Grund verfügen diese Motoren über einen guten mechanischen Wirkungsgrad.
2. Während der Überschneidungsphase (wenn sowohl die Einlaß- als auch die Auslaßventile geöffnet sind), werden die Auspuffgase durch die komprimierte Ansaugluft herausgedrückt und die Zylinder mit Frischluft gefüllt. Dies verbessert die Wirksamkeit des Verbrennungsvorgangs.
3. Verbesserungen in mechanischer und verbrennungstechnischer Hinsicht machen sich in einem reduzierten Kraftstoffverbrauch bemerkbar.

- (1) Luftfilter
- (2) Turbolader
- (3) Turbinenrad
- (4) Ladedruck-Regelventil
- (5) Auslaßventil

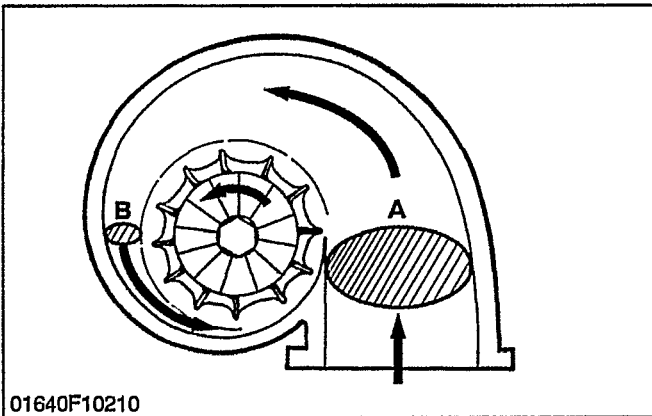
- (6) Einlaßventil
- (7) Kompressorrad
- (a) Frischluft
- (b) Auspuffgase

01640M10080A

(2) Turbine



01640F10200



01640F10210

This is a radial flow turbine.

The turbine wheel assembly (3) uniting the turbine wheel and shaft is designed to balance even at high speeds.

The turbine housing (2) has a vartex gas passage. As the passage becomes smaller (from "A" to "B"), the gas flow rate increases so that the turbine is rotated at high speeds.

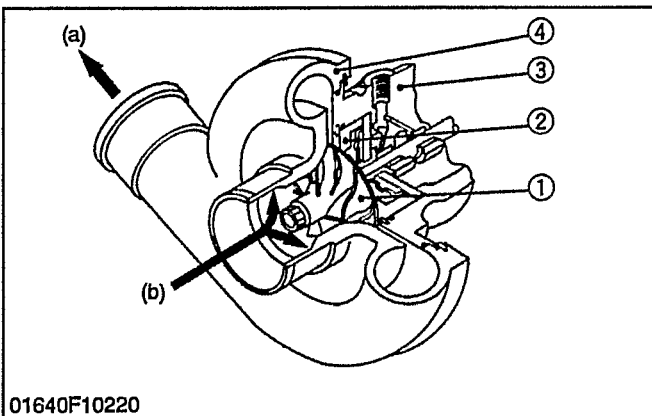
The turbine back plate (1) prevents the bearing housing and bearing (floating metal) inside from being directly exposed to the heat of the exhaust gas on the turbine wheel side.

- (1) Turbine Back Plate
- (2) Turbine Housing
- (3) Turbine Wheel Assembly

- (a) From Cylinder
- (b) To Exhaust Muffler

01640M10090

(3) Compressor



01640F10220

A radial flow compressor is used.

The compressor consists of a cast compressor wheel (1), bearing housing (3), insert (2), compressor cover (4).

Air is sucked at high speed by the compressor wheel. As it passes through the spiral passage in the housing, its speed is reduced to the proper level and forced into the cylinder.

The compressor wheel is a precision-cast component, which maintains the proper balance even at high speeds. Its blades are curved backward to ensure the highest performance.

The compressor housing is designed to regulate the air flow drawn by the wheel and increase its pressure.

- (1) Compressor Wheel
- (2) Insert
- (3) Bearing Housing
- (4) Compressor Cover

- (a) To Cylinder
- (b) From the Air Cleaner

01640M10100

(2) Turbine

Ceci est une turbine à admission radiale.

L'ensemble de la roue motrice de la turbine (3) unissant la roue de la turbine et l'arbre est conçu pour s'équilibrer, même à des vitesses élevées.

L'enveloppe de la turbine (2) a un passage pour les gaz ausommet. Du fait que ce passage devient plus étroit (de "A" à "B"), la vitesse d'écoulement des gaz augmente de telle façon que la turbine tourne à des vitesses élevées.

La plaque d'appui de la turbine (1) empêche le logement dupalier et le palier même (métal flottant), se trouvant à l'intérieur, d'être directement exposés à la chaleur des gaz d'échappement sur le côté de la roue motrice de la turbine.

- | | |
|---|--------------------------|
| (1) Plaque d'appui de la turbine | (a) A partir du cylindre |
| (2) Enveloppe de la turbine | (b) Au silencieux |
| (3) Ensemble de la roue motrice de la turbine | d'échappement |

(3) Compresseur

Un compresseur centrifuge radial est utilisé.

Le compresseur se compose d'une roue de compresseur coulée(1), d'un logement de palier (3), d'une garniture intérieure(2) et d'un carter de compresseur (4).

L'air est aspiré à une vitesse élevée par la roue du compresseur. Dès qu'il passe à travers le passage en spirale situé dans le logement, sa vitesse diminue à un niveau approprié et il est forcé dans le cylindre.

La roue du compresseur est une pièce coulée de précision qui maintient un équilibre approprié même à des vitesses élevées. Ses pales sont recourbées vers l'arrière pour assurer la puissance la plus élevée possible.

Le logement du compresseur est conçu pour régler le débit d'air aspiré par la roue et augmenter sa pression.

- | | |
|---------------------------|------------------------------|
| (1) Roue du compresseur | (a) Au cylindre |
| (2) Garniture intérieure | (b) A partir du filtre à air |
| (3) Logement du palier | |
| (4) Carter du compresseur | |

(2) Turbine

Diese Turbine ist als Radialturbine ausgelegt.

Die Turbinenrad-Einheit (3), die aus Turbinenrad und Welle besteht, ist präzise ausbalanciert, um selbst bei hohen Drehzahlen einen ruhigen Lauf zu garantieren.

Das Turbinengehäuse (2) ist mit einem Wirbelgaskanal versehen. Da sich der Querschnitt des Kanals verengt (von "A" bis "B"), steigert sich die Durchflußgeschwindigkeit der Auspuffgase, was eine hohe Umdrehungsgeschwindigkeit der Turbine gewährleistet.

Die Turbinen-Schutzplatte (1) verhindert, daß das im Innern befindlich Lagergehäuse und das Lager (freibewegliche Lagerschalen) vor der direkten Hitzeabstrahlung der Auspuffgase auf der Turbinenrad-Seite geschützt werden.

- | | |
|---------------------------|-----------------------|
| (1) Turbinen-Schutzplatte | (a) Vom Zylinder |
| (2) Turbinengehäuse | (b) Zum Schalldämpfer |
| (3) Turbinenrad-Einheit | |

01640M10090A

(3) Kompressor

Dieser Kompressor ist als Radialkompressor ausgelegt.

Der Kompressor enthält ein gegossenes Kompressorrad (1), das Lagergehäuse (3), die Lagerschale (2) und die Kompressorabdeckung (4).

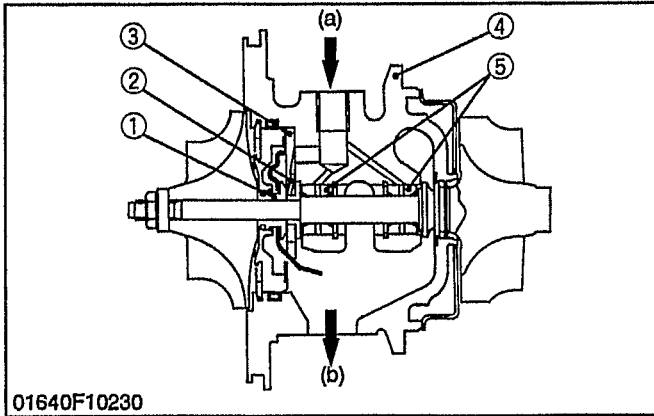
Das Kompressorrad saugt die Außenluft mit hoher Geschwindigkeit an. Nachdem die Frischluft den spiralförmigen Luftkanal des Gehäuses passiert hat, wird die Ansauggeschwindigkeit reduziert; danach wird der Luftstrom in den Zylinder gedrückt.

Das Kompressorrad ist ein gegossenes Präzisionsteil, das auch bei hohen Drehzahlen genau ausbalanciert sein muß. Die Schaufeln sind nach hinten umgebogen, um eine optimale Leistung zu gewährleisten.

Das Kompressorgehäuse ist so konstruiert, daß der vom Kompressorrad angesaugte Luftstrom korrekt reguliert und der Druck erhöht wird.

- | | |
|-------------------------|--------------------|
| (1) Kompressorrad | (a) Zum Zylinder |
| (2) Lagerschale | (b) Vom Luftfilter |
| (3) Lagergehäuse | |
| (4) Kompressorabdeckung | |

01640M10100A

(4) Bearing

The shaft rotates at a very high speed—tens of thousands of revolutions per minute. To withstand high speeds, the bearings (5) use floating metals. These bearings float on a film of oil between the shaft and bearing housing (4) and rotate to reduce the sliding velocity.

The shaft also receives thrust (in the axial direction) on the compressor side from both the turbine and compressor wheels. This load is borne by the thrust bearing (3) fitted between the thrust sleeve (1) and thrust ring (2) which is secured to the shaft and turns together with the shaft.

Lubricating oil fed from the engine's oil pump enters the bearing section through the top of the bearing housing and passes through the internal passages, lubricating the bearings. After that, it returns to the engine from the bottom of the bearing housing.

- (1) Thrust Sleeve
- (2) Thrust Ring
- (3) Thrust Bearing
- (4) Bearing Housing
- (5) Bearing

- (a) From Engine Oil Pump
- (b) To the Engine

01640M10110

(4) Roulement

Le palier tourne à une très grande vitesse (des dizaines de milliers de tours par minute). Pour supporter de telles vitesses, les roulements (5) utilisent des métaux flottants.

Ces roulements flottent sur une mince couche d'huile entre le palier et le logement du palier (4) et tournent pour diminuer la vitesse de glissement.

Le palier reçoit aussi une poussée (dans la direction axiale) sur le côté du compresseur, à la fois de la turbine et des roues du compresseur. Cette charge est supportée par le palier de butée (3), ajusté entre la chemise de butée (1) et la bague de butée (2), qui est fixé au palier et tourne en même temps qu'avec le palier.

L'huile de lubrification fournie à partir de la pompe à huile du moteur pénètre dans le section des roulements par l'intermédiaire de la partie supérieure du logement du palier et passe à travers des passages internes, lubrifiant les roulements. Après cela, elle revient au moteur à partir de la partie inférieure du logement du palier.

- (1) Chemise de butée
- (2) Bague de butée
- (3) Palier de butée
- (4) Logement du palier
- (5) Roulement

- (a) A partir de la pompe à huile du moteur
- (b) Au moteur

(4) Lager

Die Kompressorwelle rotiert mit einer Geschwindigkeit von mehreren tausend Umdrehungen pro Minute. Um diesen hohen Drehzahlen widerstehen zu können, sind die Lager (5) mit freibeweglichen Lagerschalen versehen. Diese Lagerschalen schwimmen auf einem zwischen Welle und Lagergehäuse (4) vorhandenen dünnen Ölfilm, und rotieren daher ebenfalls, wodurch der Reibungswiderstand reduziert wird.

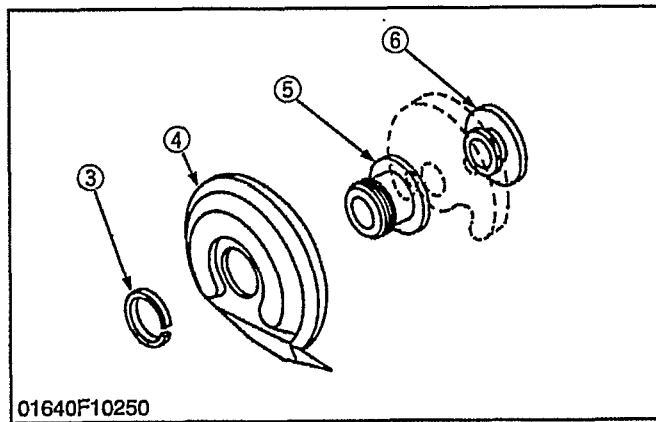
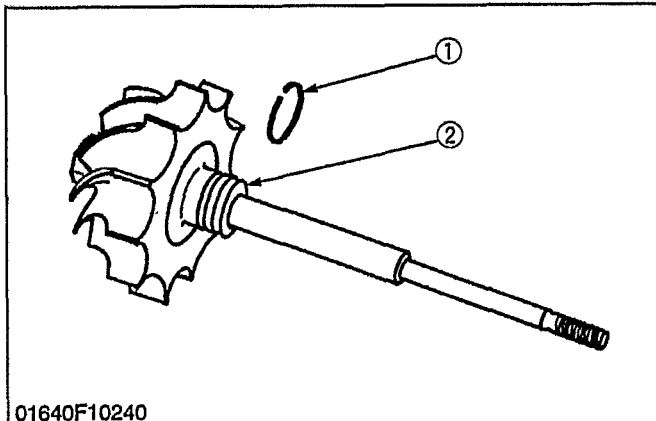
An der Kompressorseite wirken (in Längsrichtung) Axialkräfte sowohl vom Turbinen- als auch Kompressorrad auf die Welle ein. Dieser Druck wird vom Drucklager (3) aufgenommen, das sich zwischen der Druckhülse (1) und dem Druckring (2) befindet. Der Druckring ist auf der Welle montiert und dreht sich zusammen mit der Kompressorwelle.

Das von der Ölpumpe geförderte Schmieröl gelangt durch die Einlaßöffnung im oberen Bereich des Lagergehäuses und über die internen Ölkäle zu den Lagern, wo es die Schmierung der betreffenden Teile sicherstellt. Danach wird das Schmieröl vom unteren Bereich des Lagergehäuses wieder zum Motor zurückgeleitet.

- (1) Druckhülse
- (2) Druckring
- (3) Drucklager
- (4) Lagergehäuse
- (5) Lager

- (a) Von der Ölpumpe des Motors
- (b) Zum Motor

01640M10110A

(5) Seals (Piston Rings)

When lubricating oil leaks on the turbine or compressor wheel side, it will adhere to the wheel or housing. The oil may then be contaminated with dust or carbon. Such contamination will destroy the balance of the rotating shaft and prevent normal operation.

To prevent this problem, lubricating oil is sealed by the following parts:

On the turbine wheel side

- * A piston ring (1) is placed over the shaft.
- * The shaft itself has an oil fling portion (2).

On the compressor wheel side

- * A piston ring (3) is placed over the thrust sleeve (5).
- * The oil deflector (4), which is placed on the thrust sleeve (5), prevents oil from leaking to the piston ring side.

In addition, oil is prevented from leaking to the outside by a seal ring (square rubber ring) placed between the center housing and the back plate.

- | | |
|--|-------------------|
| (1) Piston Ring
(on the Turbine Side) | (4) Oil Deflector |
| (2) Oil Fling Portion | (5) Thrust Sleeve |
| (3) Piston Ring
(Compressor Side) | (6) Thrust Ring |

01640M10120

(5) Joints d'étanchéité (Segments de piston)

Lorsque l'huile de lubrification coule sur la turbine ou le côté de la roue du compresseur, elle adhère à la roue ou au logement. L'huile peut alors être souillée par du carbone ou de la poussière. Un tel encrassement détruira l'équilibre de l'arbre de rotation et empêchera donc un fonctionnement normal.

Pour éviter ce problème, l'huile de lubrification est rendue Uanche par les pièces suivantes:

Sur le côté de la roue motrice de la turbine

- * Un segment d'étanchéité (1) est placé sur l'arbre.
- * L'arbre lui-même a une partie étanche rejetant l'huile (2).

Sur le côté de la roue du compresseur

- * Un segment de piston (3) est installé sur la chemise de butée (5).
- * Le déflecteur d'huile (4), qui est placé sur la chemise de butée (5), empêche l'huile de s'écouler sur le côté du segment de piston.

En outre, l'huile est empêchée de s'écouler à l'extérieur grâce à une bague d'étanchéité (bague en caoutchouc carrée) placée entre le logement central et la plaque d'appui.

- | | |
|--|------------------------|
| (1) Segment de piston
(sur le côté de la turbine) | (4) Déflecteur d'huile |
| (2) Partie étanche rejetant l'huile | (5) Chemise de butée |
| (3) Segment de piston
(côté du compresseur) | (6) Bague de butée |

(5) Dichtringe (Kolbenringe)

Wenn Motoröl infolge einer Undichtigkeit auf das Kompressor- oder Turbinenrad gelangt, haftet das Öl am Laufrad oder Gehäuse an. In diesem Fall kann der Ölfilm durch Staub oder Verbrennungsrückstände verschmutzt werden. Dies bewirkt, daß das Gleichgewicht der Kompressorwelle verlorengeht und ein normaler Betrieb nicht mehr gewährleistet ist.

Um dies zu vermeiden, werden zur Abdichtung des Ölkreislaufs die folgenden Teile verwendet:

Auf der Turbinenrad-Seite

- * Ein Kolbenring (1) ist auf der Welle montiert.
- * Die Welle ist mit einem Ölschleuderbereich (2) versehen.

Auf der Kompressorrad-Seite

- * Ein Kolbenring (3) ist auf der Druckhülse (5) montiert.
- * Das Ölablenkblech (4) an der Druckhülse (5) verhindert, daß Motoröl auf die Kolbenring-Seite gelangt.

Außerdem befindet sich zwischen dem Mittelgehäuse und der Schutzplatte eine Dichtring (Gummiring mit Viereckprofil), der einen Ölverlust nach außen verhindert.

- | | |
|---|-------------------|
| (1) Kolbenring
(auf der Turbinenrad-Seite) | (4) Ölablenkblech |
| (2) Ölschleuderbereich | (5) Druckhülse |
| (3) Kolbenring
(Kompressor-Seite) | (6) Druckring |

01640M10120A

SERVICING

CONTENTS

G	GENERAL.....	S-1
[1]	ENGINE IDENTIFICATION.....	S-1
	(1) Model Name and Engine Serial Number.....	S-1
	(2) Cylinder Number.....	S-1
[2]	GENERAL PRECAUTION.....	S-3
[3]	TIGHTENING TORQUES.....	S-5
	(1) Tightening torques for special use screws, bolts and nuts.....	S-5
	(2) Tightening torques for general use screws, bolts and nuts.....	S-5
[4]	TROUBLESHOOTING.....	S-8
[5]	SERVICING SPECIFICATIONS.....	S-19
	(1) Engine Body.....	S-19
	(2) Lubricating System.....	S-25
	(3) Cooling System.....	S-25
	(4) Fuel System.....	S-26
	(5) Electrical System.....	S-27
[6]	MAINTENANCE CHECK LIST.....	S-44
[7]	CHECK AND MAINTENANCE.....	S-47
	(1) Daily Check Points.....	S-47
	(2) Check Point of Every 50 hours.....	S-49
	(3) Check Points of Every 100 hours.....	S-51
	(4) Check Point of Every 800 hours.....	S-57
	(5) Check Point of 1500 hours (Serial No: ~489290).....	S-59
[8]	SPECIAL TOOLS.....	S-59
I	ENGINE BODY.....	S-73
	CHECKING AND ADJUSTING.....	S-73
	DISASSEMBLING AND ASSEMBLING.....	S-75
[1]	DRAINING WATER AND OIL.....	S-77
[2]	EXTERNAL COMPONENTS.....	S-77
[3]	CYLINDER HEAD AND VALVES.....	S-79
[4]	GEAR CASE.....	S-83
[5]	PISTON AND CONNECTING ROD.....	S-95
[6]	FLYWHEEL AND CRANKSHAFT.....	S-101
	SERVICING.....	S-105
	[1] CYLINDER HEAD.....	S-105
	[2] TIMING GEAR AND CAMSHAFT.....	S-115
	[3] PISTON AND CONNECTING ROD.....	S-119
	[4] CRANKSHAFT.....	S-125
	[5] CYLINDER.....	S-137
2	LUBRICATING SYSTEM.....	S-141
	CHECKING.....	S-141
	SERVICING.....	S-141
	[1] OIL PUMP.....	S-141
3	COOLING SYSTEM.....	S-145
	CHECKING.....	S-145
	[1] FAN BELT.....	S-145
	[2] RADIATOR.....	S-145
	DISASSEMBLING AND ASSEMBLING.....	S-147

4	FUEL SYSTEM.....	S-151
	CHECKING AND ADJUSTING.....	S-151
	[1] INJECTION PUMP.....	S-151
	[2] INJECTION NOZZLE.....	S-155
	DISASSEMBLING AND ASSEMBLING.....	S-157
	[1] INJECTION PUMP.....	S-157
	[2] INJECTION NOZZLE.....	S-159
5	ELECTRICAL SYSTEM.....	S-161
	CHECKING.....	S-161
	[1] STARTER.....	S-161
	[2] GLOW PLUG.....	S-163
	DISASSEMBLING AND ASSEMBLING.....	S-163
	[1] STARTER.....	S-163
	[2] ALTERNATOR.....	S-165
	SERVICING.....	S-171
	[1] STARTER.....	S-171
	[2] ALTERNATOR.....	S-175
6	TURBO CHARGER SYSTEM.....	S-181
	CHECKING.....	S-181
	DISASSEMBLING AND ASSEMBLING.....	S-185

ENTRETIEN

TABLE DES MATIERS

G	GENERALITES.....	S-2
[1]	IDENTIFICATION DU MOTEUR.....	S-2
	(1) Modèle et numéro de fabrication du moteur.....	S-2
	(2) Numéros des cylindres.....	S-2
[2]	PRECAUTIONS GENERALITES.....	S-4
[3]	COUPLES DE SERRAGE.....	S-6
	(1) Couples de serrage pour vis, boulons et écrous d'une utilisation particulière.....	S-6
	(2) Couples de serrage pour vis, boulons et écrous d'utilisation générale.....	S-6
[4]	DEPANNAGE.....	S-11
[5]	CARACTERISTIQUES D'ENTRETIEN.....	S-28
	(1) Moteur.....	S-28
	(2) Système de lubrification.....	S-32
	(3) Système de refroidissement.....	S-33
	(4) Système d'alimentation.....	S-33
	(5) Système électrique.....	S-34
[6]	LISTE DES VERIFICATIONS D'ENTRETIEN.....	S-45
[7]	VERIFICATION ET ENTRETIEN.....	S-48
	(1) Points de vérification journalière.....	S-48
	(2) Point de vérification (toutes les 50 heures).....	S-50
	(3) Points de vérification (toutes les 100 heures).....	S-52
	(4) Point de vérification (toutes les 800 heures).....	S-58
	(5) Point de vérification (toutes les 1500 heures).....	S-60
	(Numéro de serie moteur : ~ 489290).....	S-60
[8]	OUTILS SPECIAUX.....	S-60
1	CORPS DU MOTEUR.....	S-74
	VERIFICATION ET REGLAGE.....	S-74
	DEMONTAGE ET MONTAGE.....	S-76
[1]	VIDANGE D'EAU ET D'HUILE.....	S-78
[2]	COMPOSANTES EXTERNES.....	S-78
[3]	CULASSE ET SOUPAPES.....	S-80
[4]	CARTER DE DISTRIBUTION.....	S-84
[5]	PISTONS ET BIELLES.....	S-96
[6]	VOLANT ET VILEBREQUIN.....	S-102
	ENTRETIEN.....	S-106
	[1] CULASSE.....	S-106
	[2] PIGNON DE DISTRIBUTION ET ARBRE A CAME.....	S-116
	[3] PISTON ET BIELLE.....	S-120
	[4] VILEBREQUIN.....	S-126
	[5] CYLINDRE.....	S-138
2	SYSTEM DE LUBRIFICATION.....	S-142
	VERIFICATION.....	S-142
	ENTRETIEN.....	S-142
	[1] POMPE A HUILE.....	S-142
3	SYSTEM DE REFROIDISSEMENT.....	S-146
	VERIFICATION.....	S-146

	[1] COURROIE DE VENTILATEUR.....	S-146
	[2] RADIATEUR.....	S-146
	DEMONTAGE ET MONTAGE.....	S-148
4	SYSTEME D'ALIMENTATION.....	S-152
	VERIFICATION ET REGLAGE.....	S-152
	[1] POMPE D'INJECTION	S-152
	[2] INJECTEURS.....	S-156
	DEMONTAGE ET MONTAGE.....	S-158
	[1] POMPE D'INJECTION	S-158
	[2] INJECTEURS.....	S-160
5	SYSTEME ELECTRIQUE.....	S-162
	VERIFICATION.....	S-162
	[1] DEMARREUR.....	S-162
	[2] BOUGIE DE PRECHAUFFAGE.....	S-164
	DEMONTAGE ET MONTAGE.....	S-164
	[1] DEMARREUR.....	S-164
	[2] ALTERNATEUR	S-166
	VERIFICATION.....	S-172
	[1] DEMARREUR.....	S-172
	[2] ALTERNATEUR	S-176
6	SYSTEME TURBOCHARGER.....	S-182
	VERIFICATION.....	S-182
	DEMONTAGE ET MONTAGE.....	S-186

WARTUNG

VERZEICHNIS

G	ALLGEMEINES.....	S-2
[1]	MOTOR KENNZEICHNUNG	S-2
	(1) Modellbezeichnung und Motor-Seriennummer.....	S-2
	(2) Zylinderzahl	S-2
[2]	ALLGEMEINE VORKEHRUNGEN	S-4
[3]	ANZUGSDREHMOMENTE	S-7
	(1) Anzugsdrehmomente für spezielle Schrauben, Bolzen und Muttern	S-7
	(2) Anzugsdrehmomente für allgemeine Schrauben, Bolzen und Muttern.....	S-7
[4]	STÖRUNGSSUCHE	S-15
[5]	WARTUNGSDATEN.....	S-35
	(1) MOTORKÖRPER.....	S-35
	(2) Schmierungssystem	S-41
	(3) Kühlungssystem	S-41
	(4) Kraftstoffsystem.....	S-42
	(5) Elektrischessystem.....	S-43
[6]	WARTUNGS-CHECKLISTE	S-46
[7]	ÜBERPRÜFUNG UND WARTUNG.....	S-48
	(1) Tägliche Überprüfungspunkte	S-48
	(2) Überprüfungspunkt nach allen 50 Stunden	S-50
	(3) Überprüfungspunkte nach allen 100 Stunden	S-52
	(4) Überprüfungspunkt nach allen 800 Stunden	S-58
	(5) Überprüfungspunkt nach allen 1500 Stunden	S-60
	(Seriennummer des Motors : ~ 489290)	S-60
[8]	SPEZIALWERKZEUGE	S-60
■	MOTORKÖRPER.....	S-74
	ÜBERPRÜFUNG UND EINSTELLUNG.....	S-74
	AUSBAU UND EINBAU	S-76
[1]	ABLASSEN VON WASSER UND ÖL.....	S-78
[2]	ÄUSSERE BAUTEILE	S-78
[3]	ZYLINDERKOPF UND VENTILE.....	S-80
[4]	GETRIEBEGEHÄUSE	S-84
[5]	KOLBEN UND PLEUELSTANGE	S-96
[6]	SCHWUNGRAD UND KURBELWELLE	S-102
	WARTUNG.....	S-106
[1]	ZYLINDERKOPF	S-106
[2]	STEUERUNG UND NOCKENWELLE	S-116
[3]	KOLBEN UND PLEUELSTANGE	S-120
[4]	KURBELWELLE	S-126
[5]	ZYLINDER	S-138
■	SCHMIERUNGSSYSTEM	S-142
	ÜBERRÜFUNG.....	S-142
	WARTUNG.....	S-142
[1]	ÖLPUMPE	S-142
■	KÜHLUNGSSYSTEM	S-146
	ÜBERPRÜFUNG	S-146

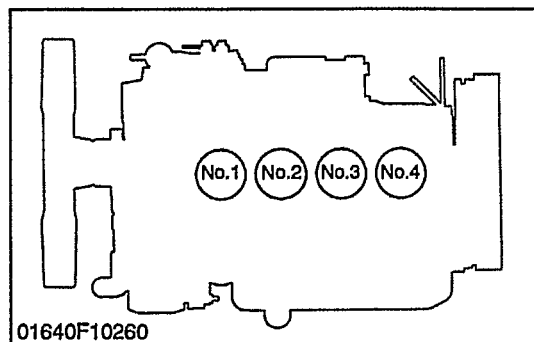
	[1] LÜFTERRIEMEN.....	S-146
	[2] KÜHLER.....	S-146
	AUSBAU UND EINBAU.....	S-148
4	KRAFTSTOFFSYSTEM.....	S-152
	ÜBERPRÜFUNG UND EINSTELLUNG.....	S-152
	[1] EINSPRITZPUMPE.....	S-152
	[2] EINSPRITZDÜSE.....	S-156
	AUSBAU UND EINBAU.....	S-158
	[1] EINSPRITZPUMPE.....	S-158
	[2] EINSPRITZDÜSE.....	S-160
5	ELEKTRISCHES SYSTEM.....	S-162
	ÜBERPRÜFUNG.....	S-162
	[1] ANLASSER.....	S-162
	[2] GLÜHKERZE.....	S-164
	AUSBAU UND EINBAU.....	S-164
	[1] ANLASSER.....	S-164
	[2] WECHSELSTROM-LICHTMASCHINE.....	S-166
	ÜBERPRÜFUNG.....	S-172
	[1] ANLASSER.....	S-172
	[2] WECHSELSTROMLICHT-MASCHINE.....	S-176
6	TURBOLADERSYSTEM.....	S-182
	ÜBERPRÜFUNG.....	S-182
	AUSBAU UND EINBAU.....	S-186

G GENERAL**[1] ENGINE IDENTIFICATION****(1) Model Name and Engine Serial Number**

01640P10010

When contacting the manufacturer, always specify your engine model name and serial number.

01640S10010

(2) Cylinder Number

01640F10260

The cylinder numbers of 05 SERIES diesel engine are designated as shown in the figure.

The sequence of cylinder numbers is given as No. 1, No. 2, No. 3 and No. 4 starting from the gear case side.

01640S10020

G GENERALITES**[1] IDENTIFICATION DU MOTEUR****(1) Modèle et numéro de fabrication du moteur**

Si l'on consulte le constructeur, ne pas manquer d'indiquer le modèle et le numéro de fabrication du moteur.

(2) Numéros des cylindres

Les numéros des cylindres des moteurs diesel (série à 05) sont indiqués comme le montre la figure.

L'ordre des numéros des cylindres est le suivant: N° 1, N° 2, N° 3, N° 4, en commençant du côté du carter de distribution.

G ALLGEMEINES**[1] MOTOR KENNZEICHNUNG****(1) Modellbezeichnung und Motor-Seriennummer**

Wenn Sie sich mit dem Hersteller in Verbindung setzen, geben Sie stets die Modellbezeichnung und Seriennummer Ihres Motors an.

01640S10010A

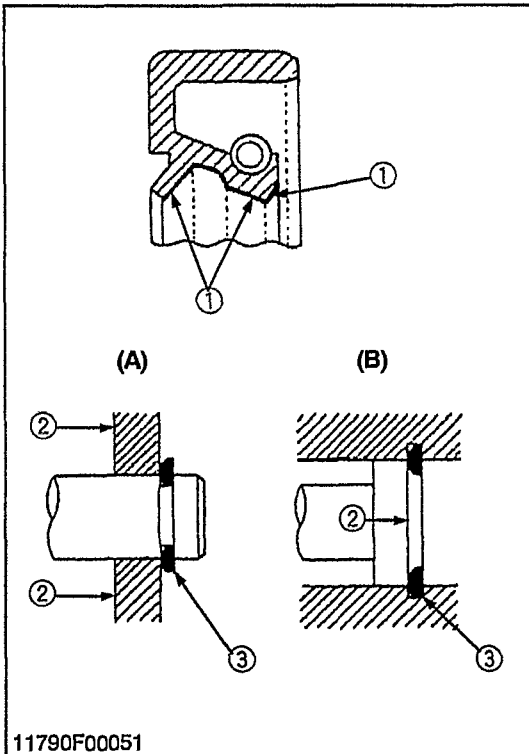
(2) Zylinderzahl

Die Zylinderzahl der Dieselmotoren Serienmotor mit 05 sind wie in der Abbildung gezeigt.

Die Reihenfolge der Zylinderzahl ist mit Nr.1, Nr.2, Nr.3 und Nr.4 von der Getriebegehäuseseite aus angegeben.

01640S10020A

[2] GENERAL PRECAUTION



- During disassembly, carefully arrange removed parts in a clean area to prevent confusion later. Screws, bolts and nuts should be replaced in their original position to prevent reassembly errors.
- When special tools are required, use KUBOTA genuine special tools. Special tools which are not frequently used should be made according to the drawings provided.
- Before disassembling or servicing live wires, make sure to always disconnect the grounding cable from the battery first.
- Remove oil and dirt from parts before measuring.
- Use only KUBOTA genuine parts for parts replacement to maintain engine performance and to ensure safety.
- Gaskets and O-rings must be replaced during reassembly. Apply grease to new O-rings or oil seals before assembling.
- When reassembling external or internal snap rings, position them so that the sharp edge faces against the direction from which force is applied.
- Be sure to perform run-in the serviced or reassembled engine. Do not attempt to give heavy load at once, or serious damage may result to the engine.

⚠ CAUTION

- **Certain components used in this engine (cylinder head-gasket, exhaust gasket, etc.) contain asbestos. Handle with care according to safety regulation.**

- | | |
|---|------------------------|
| (1) Grease | (A) External Snap Ring |
| (2) Force | (B) Internal Snap Ring |
| (3) Place the Sharp Edge against the Direction of Force | |

01640S10030

[2] PRECAUTIONS GENERALITES

- Pendant le démontage, ranger avec soin les pièces démontées dans un endroit propre, pour éviter toute confusion ultérieure. Les vis, les boulons et les écrous doivent être replacés dans leur position initiale pour éviter les erreurs au remontage.
- Utiliser des outils spéciaux KUBOTA d'origine. Les outils spéciaux peu utilisés peuvent être fabriqués d'après les plans fournis.
- Avant le démontage et avant tout travail sur des faisceaux sous-tension, s'assurer que l'on a déconnecté d'abord le câble de masse de la batterie.
- Avant de prendre une mesure, enlever l'huile et la poussière pouvant se trouver sur les pièces.
- Pour les pièces de rechange, utiliser toujours les pièces KUBOTA d'origine, afin de conserver le rendement du moteur et assurer une sécurité totale de fonctionnement.
- Les joints plats et les joints toriques doivent être changés lors du remontage. Mettre de la graisse sur les joints toriques ou sur les joints d'huile neufs avant de les remonter.
- Pour remonter des circlips externes ou internes, les placer de manière que l'arête vive soit dirigée dans le sens d'où provient la force appliquée.
- Pour être sûr de réussir la mise en marche du moteur révisé ou remonté, évitez d'appliquer directement une lourde charge, car sinon des dégâts au moteur pourraient en résulter.

ATTENTION

- Certains composants utilisés dans ce moteur (joint de culasse, joint d'échappement, etc.) contiennent de l'amiante. Manipuler avec soin selon la norme de sécurité.

- | | |
|---|---------------------|
| (1) Graisse | (A) Circlip externe |
| (2) Force | (B) Circlip interne |
| (3) Placer le côté à l'opposé de la direction d'où la force est appliquée | |

[2] ALLGEMEINE VORKEHRUNGEN

- Beim Ausbau sind die entfernten Teile ordentlich abzulegen, um eine spätere Verwechslung zu vermeiden. Schrauben, Bolzen und Muttern sollten in ihrer ursprünglichen Position ausgetauscht werden, um Irrtümern beim Wieder-zusammenbau auszuschließen.
- Wenn Spezialwerkzeuge erforderlich sind, sollten Originalwerkzeuge von KUBOTA benutzt werden. Nicht häufig benutzte Spezialwerkzeuge sollten anhand der vorliegenden Zeichnungen hergestellt werden.
- Vor dem Ausbau oder vor einer Reparatur von stromführenden Drähten ist darauf zu achten, daß das Erdkabel zuerst von der Batterie getrennt wird.
- Vor der Furchführung von Messungen ist sämtliches Öl und Schmutz von den Teilen zu entfernen.
- Für den Austausch von Teilen sind nur Originalteile von KUBOTA zu verwenden, um eine einwandfreie Leistung des Motors zu gewährleisten.
- Dichtungen und O-ringe sind beim Wiederausbau auszutauschen. Vor dem Einbau sind die neuen O-ringe oder Wellendichtungen mit Fett einzureiben.
- Beim Wiedereinbau äußere oder innere Sicherungsring ist darauf zu achten, daß diese derart eingesetzt werden, daß die scharfe Kante in die Richtung zeigt, aus welcher die Kraft aufgetragen wird.
- Die gewartete oder wiederzusammengesetzte Maschine muß unbedingt zunächst eingefahren werden. Die Maschine darf in keinem Fall von Anfang an voll belastet werden. Beachten Sie dies unbedingt, da die Maschine sonst schweren Schaden nehmen könnte.

ACHTUNG

- Engine am Motor verwendete Dichtungen enthalten Asbest (Zylinderkopfdichtung, Auspuffdichtung usw.). Bitte beachten Sie bei der Reparatur die einschlägigen Sicherheitsvorschriften.

- | | |
|---|---------------------------|
| (1) Schmierung | (A) Äußere-Sicherungsring |
| (2) Kraft | (B) Innere-Sicherungsring |
| (3) Die scharfe Kante der Belastungskraft entgegen einsetzen. | |

01640S10030A

[3] TIGHTENING TORQUES

Screws, bolts and nuts must be tightened to the specified torque using a torque wrench, several screws, bolts and nuts such as those used on the cylinder head must be tightened in proper sequence and at the proper torque.

01640S10760

(1) Tightening torques for general use screws, bolts and nuts

NOTE

- For "*" marked screws, bolts and nuts on the table, apply engine oil to their threads and seats before tightening.
- The letter "M" in Size × Pitch means that the screw, bolt or nut dimension stands for metric. The size is the nominal outside diameter in mm of the threads. The pitch is the nominal distance in mm between two threads.

Item	Size × Pitch	N·m	kgf·m	ft-lbs
* Cylinder head cover cap nuts	M7 × 1.0	6.9 to 8.8	0.7 to 0.9	5.1 to 6.5
* Cylinder head screws	M10 × 1.25	63.7 to 68.6	6.5 to 7.0	47.0 to 50.6
* Main bearing case screws 1	M8 × 1.25	29.4 to 34.3	3.0 to 3.5	21.7 to 25.3
* Main bearing case screws 2	M9 × 1.25	49.0 to 53.9	5.0 to 5.5	36.2 to 39.8
* Flywheel screws	M10 × 1.25	53.9 to 58.8	5.5 to 6.0	39.8 to 43.4
* Connecting rod screws	M8 × 1.0	41.2 to 46.1	4.2 to 4.7	30.4 to 34.0
* Rocker arm bracket nuts	M7 × 1.0	21.6 to 26.5	2.2 to 2.7	15.9 to 19.5
* Idle gear shaft screws	M6 × 1.0	9.8 to 11.3	1.00 to 1.15	7.2 to 8.3
* Crankshaft (Serial No: ~ 604086) end bolt (Serial No: 604087 ~)	M14 × 1.5	142.2 to 152.0	14.5 to 15.5	104.9 to 112.1
* Bearing case cover screws	M6 × 1.0	9.8 to 11.3	1.00 to 1.15	7.2 to 8.3
Glow plugs (Serial No: ~ 489290)	M10 × 1.25	19.6 to 24.5	2.0 to 2.5	14.5 to 18.1
(Serial No: 489291 ~)	M8 × 1.0	7.8 to 14.7	0.8 to 1.5	5.8 to 10.8
Nozzle holder assembly	M20 × 1.5	49.0 to 68.6	5.0 to 7.0	36.2 to 50.6
Oil switch taper screw	PT 1/8	14.7 to 19.6	1.5 to 2.0	10.8 to 14.5
Injection pipe retaining nuts	M12 × 1.5	24.5 to 34.3	2.5 to 3.5	18.1 to 25.3
Overflow pipe assembly retaining nuts	M12 × 1.5	19.6 to 24.5	2.0 to 2.5	14.5 to 18.1
Starter's terminal B mounting nut	M8	8.8 to 11.8	0.9 to 1.2	6.5 to 8.7

11790S10642

(2) Tightening torques for general use screws, bolts and nuts

When the tightening torques are not specified, tighten the screws, bolts and nuts according to the table below.

Nominal Diameter	Grade Unit	Standard Screw and Bolt			Special Screw and Bolt		
		4			7		
		N·m	kgf·m	ft-lbs	N·m	kgf·m	ft-lbs
M6		7.9 to 9.3	0.80 to 0.95	5.8 to 6.9	9.8 to 11.3	1.00 to 1.15	7.23 to 8.32
M8		17.7 to 20.6	1.8 to 2.1	13.0 to 15.2	23.5 to 27.5	2.4 to 2.8	17.4 to 20.3
M10		39.2 to 45.1	4.0 to 4.6	28.9 to 33.3	48.1 to 55.9	4.9 to 5.7	35.4 to 41.2
M12		62.8 to 72.6	6.4 to 7.4	46.3 to 53.5	77.5 to 90.2	7.9 to 9.2	57.1 to 66.5

Screw and bolt material grades are shown by numbers punched on the screw and bolt heads. Prior to tightening, be sure to check out the numbers as shown below.

Punched number	Screw and bolt material grade
None or 4	Standard screw and bolt SS41, S20C
7	Special screw and bolt S43C, S48C (Refined)

01640S10040

[3] COUPLES DE SERRAGE

Les vis, les boulons et les écrous doivent être serrés au couple spécifié à l'aide d'une clef dynamométrique. Certaines vis, boulons et écrous, comme ceux de la culasse, doivent être serrés dans un ordre déterminé et à un couple spécifié.

01640S10770F

(1) Couples de serrage pour vis, boulons et écrous d'une utilisation particulière

■ NOTA

- Pour les vis, les boulons et les écrous marqués "*" dans le tableau, enduire d'huile moteur le filetage et les sièges avant le serrage.
- La lettre "M" de la dimension x pas signifie que la dimension de la vis, du boulon ou de l'écrou repose sur le système métrique. La dimension est le diamètre extérieur nominal en mm des filetages. Le pas est la distance nominale en mm entre deux filetages.

Elément	Dimension x pas	N·m	kgf·m
* Ecrous de couvercle de culasse	M7 x 1,0	6,9 à 8,8	0,7 à 0,9
* Vis de culasse	M10 x 1,25	63,7 à 68,6	6,5 à 7,0
* Vis 1 de fixation de palier	M8 x 1,25	29,4 à 34,3	3,0 à 3,5
* Vis 2 de fixation de palier	M9 x 1,25	49,0 à 53,9	5,0 à 5,5
* Vis de volant	M10 x 1,25	53,9 à 58,8	5,5 à 6,0
* Vis de bielle	M8 x 1,0	41,2 à 46,1	4,2 à 4,7
* Ecrous de support de culbuteur	M7 x 1,0	21,6 à 26,5	2,2 à 2,7
* Vis d'axe du pignon	M6 x 1,0	9,8 à 11,3	1,00 à 1,15
* Boulon d'extrémité de vilebrequin			
(Numéro de série : ~ 604086)	M14 x 1,5	142,2 à 152,0	14,5 à 15,5
(Numéro de série : 604087 ~)	M14 x 1,5	235,4 à 245,2	24,0 à 25,0
* Vis du couvercle de la boîte de roulement	M6 x 1,0	9,8 à 11,3	1,00 à 1,15
Bougies de (Numéro de série : ~ 489290)	M10 x 1,25	19,6 à 24,5	2,0 à 2,5
préchauffage (Numéro de série : 489291 ~)	M8 x 1,0	7,8 à 14,7	0,8 à 1,5
Ensemble porte-injecteur	M20 x 1,5	49,0 à 68,6	5,0 à 7,0
Vis conique de manoccontact de pression d'huile	PT 1/8	14,7 à 19,6	1,5 à 2,0
Ecrous de fixation de conduit d'injection	M12 x 1,5	24,5 à 34,3	2,5 à 3,5
Ecrous de fixation de l'ensemble du tuyau de trop plein	M12 x 1,5	19,6 à 24,5	2,0 à 2,5
Ecrou de montage de la borne B du démarreur	M8	8,8 à 11,8	0,9 à 1,2

11790S10642F

(2) Couples de serrage pour vis, boulons et écrous d'utilisation générale

Lorsque les couples de serrage ne sont pas spécifiés, serrer les vis, les boulons et les écrous aux valeurs du tableau ci-dessous.

Diamètre Nominal	Grade	Vis et boulon standard		Vis et boulon spécifique	
		4		7	
Unité		N·m	kgf·m	N·m	kgf·m
M6		7,9 à 9,3	0,80 à 0,95	9,8 à 11,3	1,00 à 1,15
M8		17,7 à 20,6	1,8 à 2,1	23,5 à 27,5	2,4 à 2,8
M10		39,2 à 45,1	4,0 à 4,6	48,1 à 55,9	4,9 à 5,7
M12		62,8 à 72,6	6,4 à 7,4	77,5 à 90,2	7,9 à 9,2

La qualité du matériau des vis est indiquée par des nombres gravés sur les têtes des vis et des boulons. Avant le serrage, bien vérifier les nombres indiqués ci-dessous.

Numéro gravé	Qualité du matériau de la vis et de la boulon
Aucun ou 4	Vis et boulon spécifique SS41, S20C
7	Vis et boulon spécifique S43C, S48C (raffiné)

01640S10040F

[3] ANZUGSDREHMOMENTE

Die Scharben, Bolzen und Muttern müssen mit dem vorgeschriebenen Anzugsdrehmoment unter Verwendung eines Drehmomentschlüssels angezogen werden. Verschiedene Schrauben, Bolzen und Muttern, wie sie beispielsweise am Zylinderkopf benutzt werden, sind in der richtigen Reihenfolge, sowie mit dem vorgeschriebenen Drehmoment anzuziehen.

01640S10780D

(1) Anzugsdrehmomente für spezielle Schrauben, Bolzen und Muttern

■ ANMERKUNG

- Die Gewinde und Sitze der in der Tabelle mit "*" gekennzeichneten Schrauben, Bolzen und Muttern sind vor dem Anziehen mit Motoröl zu beschichten.
- Der Buchstabe "M" bei Größe und Steigung weist darauf hin, daß es sich bei dieser Schraube oder Mutter um ein metrisches Befestigungsteil handelt. Die Größenangabe repräsentiert den äußeren Nenn Durchmesser des Gewindes in mm. Die Steigung bezeichnet den Nennabstand in mm zwischen zwei Gewindegängen.

Teil	Größe × Steigung	N·m	kp·m
* Hutmutter der Zylinderkopfdeckel	M7 × 1,0	6,9 bis 8,8	0,7 bis 0,9
* Zylinderkopfschrauben	M10 × 1,25	63,7 bis 68,6	6,5 bis 7,0
* Lagergehäuseschrauben 1	M8 × 1,25	29,4 bis 34,3	3,0 bis 3,5
* Lagergehäuseschrauben 2	M9 × 1,25	49,0 bis 53,9	5,0 bis 5,5
* Schwungradschrauben	M10 × 1,25	53,9 bis 58,8	5,5 bis 6,0
* Pleuelstangenschrauben	M8 × 1,0	41,2 bis 46,1	4,2 bis 4,7
* Kipphebelbockmuttern	M7 × 1,0	21,6 bis 26,5	2,2 bis 2,7
* Leerlaufgetriebeachsschrauben	M6 × 1,0	9,8 bis 11,3	1,00 bis 1,15
* Kurbelwellen (Seriennummer : ~ 604086)	M14 × 1,5	142,2 bis 152,0	14,5 bis 15,5
-schraube (Seriennummer : 604087 ~)	M14 × 1,5	235,4 bis 245,2	24,0 bis 25,0
* Schrauben des Lagergehäuses	M6 × 1,0	9,8 bis 11,3	1,00 bis 1,15
Glühkerzen (Seriennummer : ~ 489290)	M10 × 1,25	19,6 bis 24,5	2,0 bis 2,5
(Seriennummer : 489291 ~)	M8 × 1,0	7,8 bis 14,7	0,8 bis 1,5
Düsenhalter-Einheit	M20 × 1,5	49,0 bis 68,6	5,0 bis 7,0
Ölschalterkegelschraube	PT 1/8	14,7 bis 19,6	1,5 bis 2,0
Sicherungsmuttern Einspritzleitung	M12 × 1,5	24,5 bis 34,3	2,5 bis 3,5
Haltemuttern des Überlaufrohrs	M12 × 1,5	19,6 bis 24,5	2,0 bis 2,5
Befestigungsmutter der Anlasserklemme B	M8	8,8 bis 11,8	0,9 bis 1,2

11790S10642D

(2) Anzugsdrehmomente für allgemeine Schrauben, Bolzen und Muttern

Wenn die Anzugsdrehmomente nicht angegeben sind, so werden die Schrauben, Bolzen und Muttern gemäß der nachstehenden Tabelle angezogen:

Klassifikation Nenn Durchmesser	Standard-Schraube und -Bolzen ④	Spezial-Schraube und -Bolzen ⑦		
		N·m	kp·m	
M6	7,9 bis 9,3	0,80 bis 0,95	9,8 bis 11,3	1,00 bis 1,15
M8	17,7 bis 20,6	1,8 bis 2,1	23,5 bis 27,5	2,4 bis 2,8
M10	39,2 bis 45,1	4,0 bis 4,6	48,1 bis 55,9	4,9 bis 5,7
M12	62,8 bis 72,6	6,4 bis 7,4	77,5 bis 90,2	7,9 bis 9,2

Das Material die Schraube und der Bolzen ist durch auf dem Schraubekopf und dem Bolzenkopf eingestanzte Nummern angegeben. Vor dem Anziehen sind die Nummern, wie nachstehend gezeigt, zu prüfen.

Eingestanzte Nummern	Schraube und Bolzenmaterial
Keine oder 4	Standardschraube und -bolzen SS41, S20C
7	Spezialschraube und -bolzen S43C, S48C (vergütet)

01640S10040D

[4] TROUBLESHOOTING

Symptom	Probable Cause	Solution	Reference Page
Engine Does Not Start	<ul style="list-style-type: none"> ● No fuel ● Air in the fuel system ● Water in the fuel system ● Fuel pipe clogged ● Fuel filter clogged ● Excessively high viscosity of fuel or engine oil at low temperature ● Fuel with low cetane number ● Fuel leak due to loose injection pipe retaining nut ● Incorrect injection timing ● Fuel camshaft worn ● Injection nozzle clogged ● Injection pump malfunctioning ● Seizure of crankshaft, camshaft, piston, cylinder or bearing ● Compression leak from cylinder ● Improper valve timing ● Piston ring and cylinder worn ● Excessive valve clearance 	Replenish fuel Vent air Change fuel and repair or replace fuel system Clean Clean or change Use specified fuel or engine oil Use specified fuel Tighten retaining nut Adjust Replace Clean Repair or replace Repair or replace Replace head gasket, tighten cylinder head screw, glow plug and nozzle holder Correct or replace timing gear Replace Adjust	— S-49 — — S-53 S-51 — — S-151, 153 S-89 S-155, 157 S-87, 153, S-155 — S-73, 79, S-81 S-95 S-121, 123, S-137 S-57
(Starter Does Not Run)	<ul style="list-style-type: none"> ● Battery discharged ● Starter malfunctioning ● Key switch malfunctioning ● Wiring disconnected 	Charge Repair or replace Repair or replace Connect	— — — —
Engine Revolution Is Not Smooth	<ul style="list-style-type: none"> ● Fuel filter clogged or dirty ● Air cleaner clogged ● Fuel leak due to loose injection pipe retaining nut ● Injection pump malfunctioning ● Incorrect nozzle opening pressure ● Injection nozzle stuck or clogged ● Governor malfunctioning 	Clean or change Clean or change Tighten retaining nut Repair or replace Adjust Repair or replace Repair	S-53 S-55 — S-87, 153, S-155 S-155, 157 S-155, 157 S-91
Either White or Blue Exhaust Gas Is Observed	<ul style="list-style-type: none"> ● Excessive engine oil ● Piston ring and liner worn or stuck ● Incorrect injection timing ● Deficient compression 	Reduce to specified level Repair or replace Adjust Adjust top clearance	S-47, 51 S-121, 123, S-137 S-151, 153 S-73

Symptom	Probable Cause	Solution	Reference Page
Either Black or Dark Gray Exhaust Gas Is Observed	<ul style="list-style-type: none"> ● Overload ● Low grade fuel used ● Fuel filter clogged ● Air cleaner clogged ● Deficient nozzle injection 	Lessen load Use specified fuel Clean or change Clean or change Repair or replace nozzle	– – S-53 S-55 S-155, 157
Deficient Output	<ul style="list-style-type: none"> ● Incorrect injection timing ● Engine's moving parts seem to be seizing ● Uneven fuel injection ● Deficient nozzle injection ● Compression leak 	Adjust Repair or replace Repair or replace injection pump Repair or replace nozzle Replace head gasket, tighten cylinder head screw, glow plug and nozzle holder	S-151, 153 – S-87, 151, S-153 S-155, 157 S-73, 79, S-81
Excessive Lubricant Oil Consumption	<ul style="list-style-type: none"> ● Piston ring's gap facing the same direction ● Oil ring worn or stuck ● Piston ring groove worn ● Valve stem and valve guide worn ● Crankshaft bearing, and crank pin bearing worn ● Oil leaking due to defective seals or packing 	Shift ring gap direction Replace Replace piston Replace Replace Replace	S-97 S-99, 121, S-123 S-99, 123 S-107, 109 S-133, 135 –
Fuel Mixed into Lubricant Oil	<ul style="list-style-type: none"> ● Injection pump's plunger worn ● Deficient nozzle injection ● Injection pump broken 	Replace pump element or injection pump Repair or replace nozzle Replace	S-87, 153, S-155 S-79, 159 S-87
Water Mixed into Lubricant Oil	<ul style="list-style-type: none"> ● Head gasket defective ● Cylinder block or cylinder head flawed 	Replace Replace	S-81 S-107
Low Oil Pressure	<ul style="list-style-type: none"> ● Engine oil insufficient ● Oil strainer clogged ● Relief valve stuck with dirt ● Relief valve spring weaken or broken ● Excessive oil clearance of crankshaft bearing ● Excessive oil clearance of crankpin bearing ● Excessive oil clearance of rocker arm bearing ● Oil passage clogged ● Different type of oil ● Oil pump defective 	Replenish Clean Clean Replace Replace Replace Replace Clean Use specified type of oil Repair or replace	S-47, 51 S-95 – – S-129, 131, S-133 S-127 S-113 – – S-141, 143
High Oil Pressure	<ul style="list-style-type: none"> ● Different type of oil ● Relief valve defective 	Use specified type of oil Replace	– –

11790S10562

Symptom	Probable Cause	Solution	Reference Page
Engine Overheated	● Engine oil insufficient	Replenish	S-47, 51
	● Fan belt broken or elongated	Replace or adjust	S-53
	● Cooling water insufficient	Replenish	—
	● Radiator net and radiator fin clogged with dust	Clean	—
	● Inside of radiator corroded	Clean or replace	—
	● Cooling water flow route corroded	Clean or replace	—
	● Radiator cap defective	Replace	S-147
	● Overload running	Loosen load	—
	● Head gasket defective	Replace	S-81
	● Incorrect injection timing	Adjust	S-151, 153
	● Unsuitable fuel used	Use specified fuel	—
Battery Quickly Discharge	● Battery electrolyte insufficient	Replenish distilled water and charge	—
	● Fan belt slips	Adjust belt tension or change	S-53
	● Wiring disconnected	Correct	—
	● Rectifier defective	Replace	S-179
	● Alternator defective	Replace	S-175, 177, S-179
	● Battery defective	Change	—

11790S10571

[4] DEPANNAGE

Anomalie	Cause possible	Solution	Page de référence
Le moteur ne démarre pas	● Pas de carburant	Refaire le plein	—
	● Air dans le circuit d'alimentation	Purger l'air	S-50
	● Eau dans le circuit d'alimentation	Changer le carburant et réprimer ou remplacer le système d'alimentation	—
	● Conduit d'alimentation colmaté	Nettoyer	—
	● Filtre à carburant colmaté	Nettoyer or changer	S-54
	● Trop forte viscosité du carburant ou de l'huile moteur à basse température	Utiliser le carburant ou l'huile moteur spécifiés	S-52
	● Carburant à faible indice de cétane	Utiliser le carburant spécifié	—
	● Fuite de carburant due au mauvais serrage d'un écrou de fixation du conduit d'injection	Serrer l'écrou	—
	● Mauvais calage de l'injection	Régler	S-152, 154
	● Usure de l'arbre à cames	Remplacer	S-90
	● Injecteur colmaté	Nettoyer	S-156, 158
	● Mauvais fonctionnement de la pompe d'injection	Réparer ou remplacer	S-88, 154, S-156
	● Grippage du vilebrequin, de l'arbre à cames, de piston, de chemise de cylindres ou de paliers	Réparer ou remplacer	—
	● Manque de compression dans le cylindre	Remplacer le joint de culasse, serrer la vis de culasse, remplacer la bougie de préchauffage et le porte-injecteur	S-74, 80, S-82
(Le démarreur ne marche pas)	● Mauvais calage de la distribution	Rectifier ou remplacer le pignon de distribution	S-96
	● Usure de segment et de chemise	Remplacer	S-122, 124, S-138
	● Excès de jeu des soupapes	Régler	S-58
	● Batterie déchargée	Charger	—
	● Mauvais fonctionnement du démarreur	Réparer ou remplacer	—
	● Mauvais fonctionnement de l'interrupteur à clé	Réparer ou remplacer	—
	● Câblage débranché	Brancher	—

11790S10551F

Anomalie	Cause possible	Solution	Page de référence
Le moteur ne tourne pas régulièrement	<ul style="list-style-type: none"> ● Filtre à carburant colmaté ou sale ● Filtre à air colmaté ● Fuite de carburant due au mauvais serrage d'un écrou de fixation du conduit d'injecteur ● Mauvais fonctionnement de la pompe d'injection ● Mauvaise pression d'ouverture d'injecteur ● Injecteur collé ou colmaté ● Mauvais fonctionnement du régulateur 	<p>Nettoyer ou changer Nettoyer ou changer Resserrer l'écrou</p> <p>Réparer ou remplacer Régler Réparer ou remplacer Réparer</p>	<p>S-54 S-56 —</p> <p>S-88, 154, S-156 S-156, 158 S-156, 158</p> <p>S-92</p>
Les gaz d'échappement sont soit noirs, soit gris sombre	<ul style="list-style-type: none"> ● Excès d'huile moteur ● Usure ou collage d'un segment et d'une chemise ● Mauvais calage de l'injection ● Mauvaise compression 	<p>Réduire au niveau spécifié Réparer ou remplacer Régler Régler l'espace neutre</p>	<p>S-48, 52</p> <p>S-122, 124, S-138 S-152, 154 S-74</p>
Les gaz d'échappement sont soit noirs, soit gris sombre	<ul style="list-style-type: none"> ● Surcharge ● Mauvaise qualité de carburant ● Filtre à carburant colmaté ● Filtre à air colmaté ● Injecteur défectueux 	<p>Diminuer la charge Utiliser le carburant spécifié Nettoyer ou changer Nettoyer ou changer Réparer ou remplacer l'injecteur</p>	<p>— —</p> <p>S-54 S-56 S-156, 158</p>
Puissance insuffisante	<ul style="list-style-type: none"> ● Mauvais calage de l'injection ● Les pièces mobiles du moteur semblent grippées ● Injection irrégulière de carburant ● Injecteur défectueux ● Manque de compression 	<p>Régler Réparer ou remplacer Réparer ou remplacer la pompe d'injection Réparer ou remplacer l'injecteur Remplacer le joint de culasse, serrer la vis de culasse, la bougie de préchauffage et le porte-injecteur</p>	<p>S-152, 154 —</p> <p>S-88, 152, S-154</p> <p>S-156, 158</p> <p>S-74, 80, S-82</p>
Consommation d'huile excessive	<ul style="list-style-type: none"> ● Le jeu de coupe est mis dans le même sens pour tous les segments de piston ● Segment racleur usé ou collé ● Rainure de segment usée ● Usure de la queue de soupape et du guide ● Usure des paliers du vilebrequin ou des paliers de tourillon ● Fuite d'huile provoquée par une garniture ou une étanchéité défectueuse 	<p>Modifier l'emplacement du jeu de coupe Remplacer</p> <p>Remplacer le piston Remplacer Remplacer</p> <p>Remplacer</p>	<p>S-98</p> <p>S-100, 122, S-124 S-100, 124 S-108, 110 S-134, 136</p> <p>—</p>

Anomalie	Cause possible	Solution	Page de référence
Carburant mélangé à l'huile de graissage	<ul style="list-style-type: none"> ● Usure du plongeur de pompe d'injection ● Injecteur défectueux ● Pompe d'injection 	Remplacer l'élément de pompe ou la pompe Réparer ou remplacer l'injecteur Remplacer	S-88, 154, S-156 S-80, 160 S-88
Eau mélangée à l'huile de graissage	<ul style="list-style-type: none"> ● Joint de culasse défectueux ● Carter ou culasse poreux 	Remplacer Remplacer	S-82 S-108
Faible pression d'huile	<ul style="list-style-type: none"> ● Manque d'huile moteur ● Crépine colmatée ● Clapet de décharge collé par la saleté ● Ressort de clapet de décharge usagé ou cassé ● Jeu excessif sur palier de vilebrequin ● Jeu excessif sur palier de tête de bielle ● Jeu excessif sur coussinet de culbuteur ● Passage d'huile colmaté ● Type d'huile ne convenant pas ● Pompe à huile défectueuse 	Faire l'appoint Nettoyer Nettoyer Remplacer Remplacer Remplacer Nettoyer Utiliser le type d'huile spécifié Réparer ou remplacer	S-48, 52 S-96 – – S-130, 132, S-134 S-128 S-114 – – S-142, 144
Pression d'huile élevée	<ul style="list-style-type: none"> ● Type d'huile ne convenant pas ● Clapet de décharge défectueux 	Utiliser le type d'huile spécifié Remplacer	– –
Moteur surchauffé	<ul style="list-style-type: none"> ● Manque d'huile moteur ● Courroie de ventilateur cassée ou détendue ● Manque de liquide de refroidissement ● Nids d'abeilles ou ailettes de radiateur colmatés par la saleté ● Intérieur du radiateur corrodé ● Circuit de liquide de refroidissement corrodé ● Bouchon de radiateur défectueux ● Marche avec surcharge ● Joint de culasse défectueux ● Mauvais calage de l'injection ● Type de carburant ne convenant pas 	Faire l'appoint Changer ou régler Faire l'appoint Nettoyer Nettoyer ou remplacer Nettoyer ou remplacer Nettoyer ou remplacer Diminuer la charge Remplacer Régler Utiliser le carburant spécifié	S-48, 52 S-54 – – – – S-148 – S-82 S-152, 154 –

11790S10570F

Anomalie	Cause possible	Solution	Page de référence
La batterie se décharge trop rapidement	<ul style="list-style-type: none"> ● Manque d'électrolyte ● Patinage de la courroie de ventilateur ● Câblage débranché ● Redresseur débranché ● Dynamo de ventilateur défectueux ● Batterie défectueuse 	Remette de l'eau distillée et charger la batterie Régler la tension de la courroie ou la changer Rebrancher Remplacer Remplacer Changer	— S-54 — S-180 S-176, 178, S-180 —

01640S10790F

[4] STÖRUNGSSUCHE

Störung	Mögliche Ursache	Abhilfe	Referenz Seite	
Motor springt nicht an	<ul style="list-style-type: none"> ● Kein Kraftstoff ● Luft im Kraftstoffsystem ● Wasser im Kraftstoffsystem 	Kraftstoff auffüllen Entlüften Kraftstoff austauschen und Kraftstoffsystem reparieren oder erneuern	– S-50 –	
	<ul style="list-style-type: none"> ● Kraftstoffleitung verstopft ● Kraftstoff-Filter verstopft 	Reinigen Reinigen oder austauschen	– S-54	
	<ul style="list-style-type: none"> ● Zu hohe Viskosität des Kraftstoffs oder des Motoröls bei niedriger Temperatur 	Vorgeschriebenen Kraftstoff oder Motoröl verwenden	S-52	
	<ul style="list-style-type: none"> ● Kraftstoff mit niedriger Ceten-Zahl 	Vorgeschriebenen Kraftstoff verwenden	–	
	<ul style="list-style-type: none"> ● Kraftstoffverlust infolge gelockerter Sicherungsmutter der Einspritzleitung ● Unkorrekte Einstellung der Einspritzung ● Kraftstoffnockenwelle abgenutzt ● Einspritzdüse verstopft ● Fehlerhafte Funktion der Einspritzpumpe 	Mutter anziehen Einstellen Austauschen Reinigen Reparieren oder austauschen	– S-152, 154 S-90 S-156, 158 S-88, 154, S-156	
	<ul style="list-style-type: none"> ● Kurbelwelle, Nockenwelle, Kolben, Zylinderbuchse oder Lager festgefressen ● Kompressionsverlust am Zylinder 	Reparieren oder austauschen Kopfdichtung austauschen, Zylinderkopfschrauben, Glühkerze und Düsenhalter anziehen	– S-74, 80, S-82	
	<ul style="list-style-type: none"> ● Unzulängliche Ventilsteuerung 	Einstellen oder Steuerung austauschen	S-96	
	<ul style="list-style-type: none"> ● Kolbenring und Buchse abgenutzt 	Austauschen	S-122, 124, S-138	
	<ul style="list-style-type: none"> ● Übermäßiges Ventilspiel 	Einstellen	S-58	
	(Anlasser funktioniert nicht)	<ul style="list-style-type: none"> ● Batterie entladen ● Fehlerhafte Funktion des Anlassers 	Aufladen Reparieren oder austauschen	– –
		<ul style="list-style-type: none"> ● Fehlerhafte Funktion des Kippschalters 	Reparieren oder austauschen	–
		<ul style="list-style-type: none"> ● Verdrahtung gelöst 	Anschließen	–

11790S10551D

Störung	Mögliche Ursache	Abhilfe	Referenz Seite
Motor dreht nicht gleichmäßig	<ul style="list-style-type: none"> ● Kraftstoff-filter verstopft oder verschmutzt ● Luftfilter verstopft ● Kraftstoffverlust infolge gelockerter Einspritzleitungsmutter ● Fehlerhafte Funktion der Einspritzpumpe ● Falscher Öffnungsdruck der Düse ● Einspritzdüse gesteckt oder verstopft ● Fehlerhafte Funktion des Reglers 	<p>Reinigen oder austauschen Säubern oder austauschen Mutter anziehen</p> <p>Reparieren oder austauschen Einstellen Reparieren oder austauschen Reparieren</p>	<p>S-54</p> <p>S-56</p> <p>—</p> <p>S-88, 154, S-156</p> <p>S-156, 158</p> <p>S-156, 158</p> <p>S-92</p>
Austritt von weißem oder blauem Abgas	<ul style="list-style-type: none"> ● Zuviel Motoröl ● Kolbenring und Buchse abgenutzt oder gesteckt ● Unkorrekte spritzeinstellung ● Unzureichende Verdichtung 	<p>Auf vorgeschriebenen Stand vermindern Reparieren oder austauschen Einstellen Kopfspiel einstellen</p>	<p>S-48, 52</p> <p>S-122, 124, S-138</p> <p>S-152, 154</p> <p>S-74</p>
Austritt von schwarzem oder dunkelgrauem Abgas	<ul style="list-style-type: none"> ● Überlast ● Kraftstoff schlechter Qualität ● Kraftstoff-Filter verstopft ● Luftfilter verstopft ● Unzureichende Düseneinspritzung 	<p>Last vermindern Vorgeschriebenen Kraftstoff verwenden Reinigen oder austauschen Reinigen oder austauschen Reparieren oder Düse austauschen.</p>	<p>—</p> <p>—</p> <p>S-54</p> <p>S-56</p> <p>S-156, 158</p>
Unzulängliche Leistung	<ul style="list-style-type: none"> ● Unkorrekte Spritzeinstellung ● Bewegliche Motorteile möglicherweise fastgefressen ● Ungleichmäßige Kraftstoffeinspritzung ● Unzureichende Düseneinspritzung ● Kompressionsverlust 	<p>Einstellen Reparieren oder austauschen Reparieren oder Einspritzpumpe austauschen Reparieren oder Düse austauschen Kopfdichtung austauschen, Zylinderkopfschrauben, Glühkerze und Düsenhalter anziehen</p>	<p>S-152, 154</p> <p>—</p> <p>S-88, 152, S-154</p> <p>S-156, 158</p> <p>S-74, 80, S-82</p>

11790S10562D

Störung	Mögliche ursache	Abhilfe	Referenz Seite
Übermäßiger Schmierölverbrauch	<ul style="list-style-type: none"> ● Koklbenringspalt zeigt in gleiche Richtung ● Ölabstreifring abgenutzt oder gesteckt ● Kolbenringnut abgenutzt ● Ventilschaft und -führung abgenutzt ● Kurbelwellenlager und Pleuellagerschale abgenutzt ● Ölundichtigkeiten wegen beschädigter Dichtung oder Packung 	<p>Richtung des Kolbenringspalt verschieben Austauschen</p> <p>Kolben austauschen Austauschen Austauschen</p> <p>Austauschen</p>	<p>S-98</p> <p>S-100, 122, S-124</p> <p>S-100, 124</p> <p>S-108, 110</p> <p>S-134, 136</p> <p>–</p>
Kraftstoff in Schmieröl vermischt	<ul style="list-style-type: none"> ● Tauchkolben der Einspritzpumpe abgenutzt ● Unzureichende Düseneinspritzung ● Einspritzpumpe defekt 	<p>Pumpenelemente oder Pumpe austauschen</p> <p>Reparieren oder Düse austauschen</p> <p>Austauschen</p>	<p>S-88, 154, S-156</p> <p>S-80, 160</p> <p>S-88</p>
Wasser in Schmieröl vermischt	<ul style="list-style-type: none"> ● Kopfdichtung defekt ● Risse im Kurbelgehäuse oder Zylinderkopf 	<p>Austauschen</p> <p>Austauschen</p>	<p>S-82</p> <p>S-108</p>
Niedriger Öldruck	<ul style="list-style-type: none"> ● Zu wenig Motoröl ● Ölfilter verstopft ● Überdruckventil ist mit Staub verstopft ● Überdruckventilfeder ermüdet oder gebrochen ● Übermäßiges Ölspiel des Kurbelwellenlagers ● Übermäßiges Ölspiel des Pleuellagerschales ● Übermäßiges Ölspiel der Kipphebellager ● Öldurchgang verstopft ● Andere Ölart ● Ölpumpe defekt 	<p>Auffüllen</p> <p>Reinigen</p> <p>Reinigen</p> <p>Austauschen</p> <p>Austauschen</p> <p>Austauschen</p> <p>Austauschen</p> <p>Austauschen</p> <p>Reinigen</p> <p>Vorgeschriebenen Ölart verwenden</p> <p>Reparieren oder Austauschen</p>	<p>S-48, 52</p> <p>S-96</p> <p>–</p> <p>–</p> <p>S-130, 132, S-134</p> <p>S-128</p> <p>S-114</p> <p>–</p> <p>–</p> <p>S-142, 144</p>
Höher Öl Druck	<ul style="list-style-type: none"> ● Andere Ölart ● Überdruckventil defekt 	<p>Vorgeschriebenen Ölart verwenden</p> <p>Austauschen</p>	<p>–</p> <p>–</p>
Motor überhitzt	<ul style="list-style-type: none"> ● Zu wenig Motoröl ● Lüfterriemen gebrochen oder nicht richtig gespannt ● Zu wenig Kühlwasser ● Kühler und Kühlerrippe durch Staub verstopft ● Kühler innen verrostet ● Kühlwasserleitung verrostet ● Kühlerverschlußkappe defekt ● Überlast ● Kopfdichtung defekt ● Unkorrekte Spritzeinstellung ● Ungeeigneter Kraftstoff 	<p>Auffüllen</p> <p>Austauschen oder einstellen</p> <p>Auffüllen</p> <p>Reinigen oder Austauschen</p> <p>Reinigen oder Austauschen</p> <p>Austauschen</p> <p>Austauschen</p> <p>Last vermindern</p> <p>Austauschen</p> <p>Einstellen</p> <p>Vorgeschriebenen Kraftstoff verwenden</p>	<p>S-48, 52</p> <p>S-54</p> <p>–</p> <p>–</p> <p>–</p> <p>–</p> <p>–</p> <p>S-148</p> <p>–</p> <p>S-82</p> <p>S-152, 154</p> <p>–</p>

11790S10570D

Störung	Mögliche Ursache	Abhilfe	Referenz Seite
Schnelle Entladung der Batterie	<ul style="list-style-type: none"> ● Zu wenig Elektrolyt ● Lüfterriemen rutscht ● Verdrahtung gelöst ● Gleichrichter defekt ● Lichtmaschine mit Ventilator defekt ● Batterie defekt 	Destilliertes Wasser auffüllen und aufladen Spannung instellen oder Riemen austauschen Anschließen Austauschen Austauschen Austauschen	— S-54 — S-180 S-176, 178, S-180 —

01640S10800D

[5] SERVICING SPECIFICATIONS**(1) Engine Body****Cylinder Head**

Item	Factory Specification	Allowable Limit
Cylinder Head Surface Flatness	--	0.05 mm 0.0019 in.
Top Clearance	0.55 to 0.75 mm 0.0217 to 0.0295 in.	--
Compression Pressure	2.84 to 3.23 MPa 29.0 to 33.0 kgf/cm ² 412 to 469 psi	2.25 MPa 23 kgf/cm ² 327 psi
Variance Among Cylinders	--	10 % or less

Valves

Valve Clearance (Cold)		0.145 to 0.185 mm 0.0057 to 0.0072 in.	--
Valve Seal Width	IN.	2.12 mm 0.0835 in.	--
	EX.	2.12 mm 0.0835 in.	--
Valve Seat Angle	IN.	1.047 rad. 60°	--
	EX.	0.785 rad. 45°	--
Valve Face Angle	IN.	1.047 rad. 60°	--
	EX.	0.785 rad. 45°	--
Valve Recessing		- 0.05 to 0.25 mm 0.0020 to 0.0060 in.	0.4 mm 0.016 in.
Clearance between Valve Stem and Valve Guide		0.035 to 0.065 mm 0.0014 to 0.0025 in.	0.1 mm 0.0039 in.
		6.960 to 6.975 mm 0.2741 to 0.2764 in.	--
		7.010 to 7.025 mm 0.2760 to 0.2765 in.	--

01640S10450

Valve Timing

Item		Factory Specification	Allowable Limit	
Intake Valve	Open	D905-B (E) D1005-B (E) V1205-B (E) V1205-T-B (E) V1305-B (E) D1105-B (E) V1505-B (E)	0.24 rad. (14°) before T.D.C.	—
	Close	D1105-T-B (E) V1505-T-B (E)	0.38 rad. (22°) before T.D.C.	—
		D905-B (E) D1005-B (E) V1205-B (E) V1205-T-B (E) V1305-B (E) D1105-B (E) V1505-B (E)	0.52 rad. (30°) after B.D.C.	—
		D1105-T-B (E) V1505-T-B (E)	0.82 rad. (47°) after B.D.C.	—
Exhaust Valve	Open	D905-B (E) D1005-B (E) V1205-B (E) V1205-T-B (E) V1305-B (E) D1105-B (E) V1505-B (E)	0.96 rad. (55°) before B.D.C.	—
	Close	D1105-T-B (E) V1505-T-B (E)	0.91 rad. (52°) before B.D.C.	—
		D905-B (E) D1005-B (E) V1205-B (E) V1205-T-B (E) V1305-B (E) D1105-B (E) V1505-B (E)	0.24 rad. (14°) after T.D.C.	—
		D1105-T-B (E) V1505-T-B (E)	0.30 rad. (17°) after T.D.C.	—

Valve Spring

Free Length	37.0 to 37.5 mm 1.457 to 1.476 in.	36.5 mm 1.437 in.
Setting Load / Setting Length	11.97 kgf / 31.0 mm 117.4 N / 31.0 mm 26.4 lbs / 1.22 in.	10.2 kgf / 31.0 mm 100.0 N / 31.0 mm 22.5 lbs / 1.22 in.
Tilt	—	1.0 mm 0.039 in.

01642S10460

Rocker Arm

Item	Factory Specification	Allowable Limit
Clearance between Rocker Arm Shaft and Rocker Arm	0.016 to 0.045 mm 0.0006 to 0.0018 in.	0.10 mm 0.0039 in.
Rocker Arm Shaft O.D.	11.973 to 11.984 mm 0.4714 to 0.4718 in.	—
Rocker Arm I.D.	12.000 to 12.018 mm 0.4724 to 0.4731 in.	—

Tappet

Clearance between Tappet and Guide	0.020 to 0.062 mm 0.0008 to 0.0024 in.	0.07 mm 0.0028 in.
Tappet O.D.	19.959 to 19.980 mm 0.7858 to 0.7866 in.	—
Tappet Guide I.D.	20.000 to 20.021 mm 0.7874 to 0.7882 in.	—

Camshaft

Camshaft Side Clearance		0.07 to 0.22 mm 0.0028 to 0.0087 in.	0.3 mm 0.0118 in.
Camshaft Alignment		—	0.01 mm 0.0004 in.
Cam Height	IN.	28.80 mm 1.1339 in.	28.75 mm 1.1319 in.
	EX.	29.00 mm 1.1417 in.	28.95mm 1.1398 in.
Oil Clearance of Camshaft		0.050 to 0.091 mm 0.0020 to 0.0036 in.	0.12 mm 0.0047 in.
Camshaft Journal O.D.		35.934 to 35.050 mm 1.4147 to 1.3799 mm	—
Camshaft Bearing I.D.		36.000 to 36.025 mm 1.4173 to 1.4183 in.	—

01640S10470

Timing Gear

Item	Factory Specification	Allowable Limit
Timing Gear Backlash Crank Gear-Idle Gear 1 Idle Gear 1-Cam Gear Idle Gear 1-Injection Pump Gear Idle Gear 1-Idle Gear 2 Idle Gear 2-Governor Gear	0.032 to 0.115 mm 0.0013 to 0.0045 in. 0.036 to 0.114 mm 0.0014 to 0.0045 in. 0.034 to 0.116 mm 0.0013 to 0.0046 in. 0.0033 to 0.117 mm 0.0013 to 0.0046 in. 0.030 to 0.117 mm 0.0012 to 0.0046 in.	0.15 mm 0.0059 in. 0.15 mm 0.0059 in. 0.15 mm 0.0059 in. 0.15 mm 0.0059 in.
Clearance between Idle Gear Shaft and Idle Gear Bushing Idle Gear 1 Idle Gear Bushing I.D. Idle Gear Shaft 1 O.D. Idle Gear 2 Idle Gear Bushing I.D. Idle Gear Shaft 2 O.D.	0.020 to 0.054 mm 0.0008 to 0.0021 in. 26.000 to 26.021 mm 1.0236 to 1.0244 in. 25.967 to 25.980 mm 1.0223 to 1.0228 in. 0.020 to 0.054 mm 0.0008 to 0.0021 in. 26.000 to 26.021 mm 1.0236 to 1.0244 in. 25.967 to 25.980 mm 1.0223 to 1.0228 in.	0.10 mm 0.0039 in. — — 0.10 mm 0.0039 in. — —
Idle Gear Side Clearance Idle Gear 1 Idle Gear 2	0.20 to 0.51 mm 0.0079 to 0.0200 in. 0.20 to 0.51 mm 0.0079 to 0.0200 in.	0.8 mm 0.0315 in. 0.8 mm 0.0315 in.

01640S10480

Piston · Piston Ring

Item		Factory Specification	Allowable Limit	
Piston Pin Bore		22.000 to 22.013 mm 0.8661 to 0.8687 in.	22.03 mm 0.8673 in.	
Clearance between Compression Ring 2 and Ring Groove		0.085 to 0.112 mm 0.0033 to 0.0044 in.	0.20 mm 0.0079 in.	
Clearance between Oil Ring and Ring Groove		0.020 to 0.055 mm 0.0008 to 0.0021 in.	0.15 mm 0.0059 in.	
Ring Gap	Compression Ring 1	D905-B (E) V1205-B (E)	0.25 to 0.40 mm 0.0098 to 0.0157 in.	1.25 mm 0.0492 in.
		D1005-B (E) V1305-B (E) D1105-B (E) V1505-B (E)	0.30 to 0.45 mm 0.0118 to 0.0170 in.	1.25 mm 0.0492 in.
		D1105-T-B (E) V1205-T-B (E) V1505-T-B (E)	0.20 to 0.35 mm 0.0079 to 0.0138 in.	1.20 mm 0.047 in.
	Compression Ring 2	D905-B (E) V1205-B (E)	0.25 to 0.40 mm 0.0098 to 0.0157 in.	1.25 mm 0.0492 in.
		D1005-B (E) V1305-B (E) D1105-B (E) V1505-B (E)	0.30 to 0.45 mm 0.0118 to 0.0170 in.	1.25 mm 0.0492 in.
		V1205-T-B (E)	0.20 to 0.35 mm 0.0079 to 0.0138 in.	1.20 mm 0.047 in.
	Oil Ring	D1105-T-B (E) V1505-T-B (E)	0.40 to 0.55 mm 0.0157 to 0.0217 in.	1.20 mm 0.047 in.
		D905-B (E) D1005-B (E) V1205-B (E) V1205-T-B (E) V1305-B (E) D1105-B (E) V1505-B (E)	0.25 to 0.40 mm 0.0098 to 0.0157 in.	1.25 mm 0.0492 in.
		D1105-T-B (E) V1505-T-B (E)	0.30 to 0.55 mm 0.0118 to 0.0217 in.	1.25 mm 0.0492 in.

Connecting Rod

Connecting Rod Alignment	-	0.05 mm 0.0020 in.
Clearance between Piston Pin and Small end Bushing	0.014 to 0.038 mm 0.0006 to 0.0015 in.	0.15 mm 0.0059 in.
Piston Pin O.D.	22.002 to 22.011 mm 0.8662 to 0.8666 in.	-
Small End Bushing I.D.	22.025 to 22.040 mm 0.8671 to 0.8677 in.	-

01642S10490

Crankshaft

Item	Factory Specification	Allowable Limit
Crankshaft Alignment	—	0.02 mm 0.0008 in.
Oil Clearance between Crankshaft and Crankshaft Bearing 1	0.034 to 0.114 mm 0.0013 to 0.0045 in.	0.20 mm 0.0079 in.
Crankshaft O.D.	47.934 to 47.950 mm 1.8872 to 1.8878 in.	—
Crankshaft Bearing 1 I.D.	47.984 to 48.084 mm 1.8891 to 1.8917 in.	—
Oil Clearance between Crankshaft and Crankshaft Bearing 2	0.034 to 0.095 mm 0.0013 to 0.0037 in.	0.20 mm 0.0079 in.
Crankshaft O.D.	47.934 to 47.950 mm 1.8872 to 1.8878 in.	—
Crankshaft Bearing 2 I.D.	47.984 to 48.029 mm 1.8891 to 1.8909 in.	—
Oil Clearance between Crankshaft and Crankshaft Bearing 3	0.034 to 0.098 mm 0.0013 to 0.0039 in.	0.20 mm 0.0079 in.
Crankshaft O.D.	51.921 to 51.940 mm 2.0441 to 2.0449 in.	—
Crank bearing 3 I.D.	51.974 to 52.019 mm 2.0462 to 2.0480 in.	—
Oil Clearance between Crank Pin and Crank Pin Bearing	0.029 to 0.091 mm 0.0011 to 0.0036 in.	0.20 mm 0.0079 in.
Crank Pin O.D.	39.959 to 39.975 mm 1.5732 to 1.5738 in.	—
Crank Pin Bearing I.D.	40.004 to 40.050 mm 1.5750 to 1.5768 in.	—
Crankshaft Side Clearance	0.15 to 0.31 mm 0.0059 to 0.0122 in.	0.50 mm 0.0197 in.

Cylinder Liner

Cylinder Liner I.D.	D905-B (E) V1205-B (E) V1205-T-B (E)	72.000 to 72.019 mm 2.8346 to 2.8354 in.	+ 0.15 mm 0.0059 in.
	D1005-B (E) V1305-B (E)	76.000 to 76.019 mm 2.9921 to 2.9929 in.	+ 0.15 mm 0.0059 in.
	D1105-B (E) D1105-T-B (E) V1505-B (E) V1505-T-B (E)	78.000 to 78.019 mm 3.0709 to 3.0716 in.	+ 0.15 mm 0.0059 in.
Oversized Cylinder Liner I.D.		+ 0.5 mm + 0.0197 in.	+ 0.15 mm 0.0059 in.

01642S10500

(2) Lubricating System**Oil Pump**

Item	Factory Specification	Allowable Limit
Engine Oil Pressure At Idle Speed	49 kPa 0.5 kgf/cm ² 7 psi	—
At Rated Speed	196.0 to 441.0 kPa 2.0 to 4.5 kgf/cm ² 28.0 to 64.0 psi	147.1 kPa 1.5 kgf/cm ² 21.3 psi
Clearance between Inner Rotor and Outer Rotor	0.06 to 0.18 mm 0.0024 to 0.0071 in.	—
Clearance between Outer Rotor and Pump Body	0.100 to 0.180 mm 0.0039 to 0.0071 in.	—
End Clearance between Inner Rotor and Cover	0.025 to 0.75 mm 0.0098 to 0.0295 in.	—

01642S10510

(3) Cooling System**Thermostat**

Thermostat's Valve Opening Temperature	69.5 to 72.5 °C 157.1 to 162.5 °F	—
Temperature at Which Thermostat Completely Opens	85 °C 185 °F	—

Radiator

Radiator Water Tightness	Water tightness at specified pressure 137 kPa (1.4 kgf/cm ² , 20 psi)	—
Radiator Cap Air Leakage	10 seconds or more 88 → 59 kPa 0.9 → 0.6 kgf/cm ² 13 → 9 psi	—
Fan Belt Tension	10 to 12 mm / 98 N 10 to 12 mm / 10 kgf 0.394 to 0.472 in. / 22.1 lbs.)	—

01640S10520

(4) Fuel System**Injection Pump**

Item		Factory specification	Allowable Limit
Injection Timing Without Timer	3000 rpm	0.31 to 0.35 rad. (18 to 20°) Before T.D.C.	—
	3600 rpm	0.37 to 0.40 rad. (21 to 23°) Before T.D.C.	—
With Timer	3000 rpm	0.14 to 0.17 rad. (8 to 10°) Before T.D.C.	—
	V1505-B (E)	0.21 to 0.24 rad. (12 to 14°) Before T.D.C.	—
	3600 rpm	0.16 to 0.19 rad. (9 to 11°) Before T.D.C.	—
Fuel Tightness of Pump Element		—	14.7 MPa 150 kgf/cm ² 2133 psi
Fuel Tightness of Delivery Valve		More 10 seconds 14.7 → 13.7 MPa 150 → 140 kgf/cm ² 2133 → 1990 psi	5 seconds 14.7 → 13.7 MPa 150 → 140 kgf/cm ² 2133 → 1990 psi

Injection Nozzle

Fuel Injection Pressure	13.73 to 14.71 MPa 140 to 150 kgf/cm ² 1991 to 2133 psi	—
Fuel Tightness of Nozzle Valve Seat	When the pressure is 12.75 MPa (130 kgf/cm ² , 1849 psi), the valve seat must be fuel tightness	—

01642S10530

(5) Electrical System**Starter**

Item	Factory Specification	Allowable Limit
Commutator O.D.	30.0 mm 1.1811 in.	29.0 mm 1.1417 in.
Mica Undercut	0.5 to 0.8 mm 0.0197 to 0.0315 in.	0.2 mm 0.079 in.
Brush Length	13.0 mm 0.5118 in.	8.5 mm 0.3346 in.

Alternator

No-load Voltage	13.5 V at 5000 rpm	—
Stator Resistance	Less than 1 Ω	—
Rotor Resistance	2.9 Ω	—
Slip Ring O.D.	14.4 mm 0.5669 in.	14 mm 0.5512 in.
Brush Length	10.0 mm 0.3937 in.	1.5 mm 0.0591 in.

Glow Plug

Glow Plug Resistance		
A	Approx. 1.0 to 1.2 Ω	—
B	Approx. 0.9 Ω	—

A : S / N 489290 & below
 B : S / N 489291 & above

01640S10540

[5] CARACTERISTIQUES D'ENTRETIEN**(1) Moteur****Culasse**

Élément	Valeur de référence	Limite de service
Planéité de la surface de la culasse	—	0,05 mm
Jeu supérieur	0,55 à 0,75 mm	—
Pression de compression	2,84 à 3,24 MPa 29 à 33 kgf/cm ²	2,26 MPa 23 kgf/cm ²
Différence entre les cylindres	—	10 % ou moins

Soupapes

Jeu des soupapes (à froid)		0,145 à 0,185 mm	—
Largeur de siège de soupape	ADM.	2,12 mm	—
	ECH.	2,12 mm	—
Angle de siège de soupape	ADM.	1,047 rad. 60°	—
	ECH.	0,785 rad. 45°	—
Angle de surface de soupape	ADM.	1,047 rad. 60°	—
	ECH.	0,785 rad. 45°	—
Retrait des soupapes		- 0,05 à 0,25 mm	0,40 mm
Jeu entre la queue de soupape et le guide de soupape		0,035 à 0,065 mm	0,10 mm
Diamètre extérieur de queue de soupape		6,960 à 6,975 mm	—
Diamètre intérieur de guide de soupape		7,010 à 7,025 mm	—

01642S10550F

Calage des soupapes

Élément		Valeur de référence	Limite de service	
Soupape d'admission Ouverte	D905-B (E), D1005-B (E) V1205-B (E), V1205-T-B (E) V1305-B (E), D1105-B (E) V1505-B (E)	0,24 rad. (14°) avant PMH	—	
	D1105-T-B (E) V1505-T-B (E)	0,38 rad. (22°) avant PMH	—	
	Fermée	D905-B (E), D1005-B (E) V1205-B (E), V1205-T-B (E) V1305-B (E), D1105-B (E) V1505-B (E)	0,52 rad. (30°) après PMB	—
		D1105-T-B (E) V1505-T-B (E)	0,82 rad. (47°) après PMB	—
Soupape d'échappement Ouverte	D905-B (E), D1005-B (E) V1205-B (E), V1205-T-B (E) V1305-B (E), D1105-B (E) V1505-B (E)	0,96 rad. (55°) avant PMB	—	
	D1105-T-B (E) V1505-T-B (E)	0,91 rad. (52°) avant PMB	—	
	Fermée	D905-B (E), D1005-B (E) V1205-B (E), V1205-T-B (E) V1305-B (E), D1105-B (E) V1505-B (E)	0,24 rad. (14°) après PMH	—
		D1105-T-B (E) V1505-T-B (E)	0,30 rad. (17°) après PMH	—

Ressort de soupape

Longueur libre	37,0 à 37,5 mm	36,5 mm
Force sous charge / longueur sous charge	117,4 N / 31,0 mm 11,97 kgf / 31,0 mm	100,0 N / 31,0 mm 10,2 kgf / 31,0 mm
Inclinaison	—	1,0 mm

Culbuteurs

Jeu entre l'axe de culbuteur et de culbuteur	0,016 à 0,045 mm	0,10 mm
Diamètre extérieur de l'axe de culbuteur	11,973 à 11,984 mm	—
Diamètre intérieur de culbuteur	12,000 à 12,018 mm	—

01642S10560F

Poussoirs

Élément	Valeur de référence	Limite de service
Jeu entre le poussoir et le guide	0,020 à 0,062 mm	0,07 mm
Diamètre extérieur du poussoir	19,959 à 19,980 mm	—
Diamètre intérieur du guide de poussoir	20,000 à 20,021 mm	—

Arbre à cames

Jeu latéral d'arbre à cames	0,07 à 0,22 mm	0,30 mm
Alignement d'arbre à cames	-	0,01 mm
Hauteur de cames	ADM	28,80 mm
	ECH	29,00 mm
Jeu de lubrification de l'arbre à cames	0,050 à 0,091 mm	0,12 mm
Diamètre extérieur du tourillon d'arbre à cames	35,934 à 35,950 mm	—
Diamètre intérieur du coussinet d'arbre à cames	36,000 à 36,025 mm	—

Pignon de distribution

Jeu de pignon de distribution		
Pignon de lancement-Pignon de renvoi 1	0,032 à 0,115 mm	0,15 mm
Pignon de renvoi 1-Pignon de renvoi 1	0,036 à 0,114 mm	0,15 mm
Pignon de renvoi 1-Pignon de pompe d'injection	0,034 à 0,116 mm	0,15 mm
Pignon de renvoi 1-Pignon de renvoi 2	0,033 à 0,117 mm	0,15 mm
Pignon de renvoi 2-Pignon de régulateur	0,030 à 0,117 mm	0,15 mm
Jeu latéral de l'axe de pignon de renvoi et de la bague de pignon de renvoi		
Pignon de renvoi 1	0,020 à 0,054 mm	0,10 mm
Diamètre intérieur de la bague de pignon de renvoi	26,000 à 26,021 mm	0,10 mm
Diamètre extérieur de l'axe de pignon de renvoi 1	25,967 à 25,980 mm	-
Pignon de renvoi 2	0,020 à 0,054 mm	0,10 mm
Diamètre intérieur de la bague de pignon de renvoi	26,000 à 26,021 mm	—
Diamètre extérieur de l'axe de pignon de renvoi 2	25,967 à 25,980 mm	—

01642S10570F

Pignon de distribution (Suite)

Élément	Valeur de référence	Limite de service
Jeu latéral de pignon de renvoi		
Pignon de renvoi 1	0,20 à 0,51 mm	0,80 mm
Pignon de renvoi 2	0,20 à 0,51 mm	0,80 mm

Piston et segment

Diamètre intérieur de l'alésage d'axe de piston	22,000 à 22,013 mm	22,03 mm	
Jeu entre le segment de compression 2 et la rainure de segment	0,085 à 0,112 mm	0,20 mm	
Jeu entre le segment racleur et la rainure de segment	0,020 à 0,055 mm	0,15 mm	
Jeu de segments			
Segment 1 de compression	D905-B (E), V1205-B (E)	0,25 à 0,40 mm	1,25 mm
	D1005-B (E), V1305-B (E) D1105-B (E), V1505-B (E)	0,30 à 0,45 mm	1,25 mm
	D1105-T-B (E) V1205-T-B (E) V1505-T-B (E)	0,20 à 0,35 mm	1,20 mm
Segment 2 de compression	D905-B (E), V1205-B (E)	0,25 à 0,40 mm	1,25 mm
	D1005-B (E), V1305-B (E) D1105-B (E), V1505-B (E)	0,30 à 0,45 mm	1,25 mm
	V1205-T-B (E)	0,20 à 0,35 mm	1,20 mm
	D1105-T-B (E) V1505-T-B (E)	0,40 à 0,55 mm	1,20 mm
Segment racleur	D905-B (E), D1005-B (E) V1205-B (E), V1205-T-B (E) V1305-B (E), D1105-B (E) V1505-B (E)	0,25 à 0,40 mm	1,25 mm
	D1105-T-B (E) V1505-T-B (E)	0,30 à 0,55 mm	1,25 mm

Bielles

Alignement des bielles	—	0,05 mm
Jeu entre l'axe de piston et le coussinet de pied de bielle	0,014 à 0,038 mm	0,15 mm
Diamètre extérieur de l'axe de piston	22,002 à 22,011 mm	—
Diamètre intérieur du coussinet de pied de bielle	22,025 à 22,040 mm	—

01642S10580F

Vilebrequin

Élément	Valeur de référence	Limite de service
Alignement du vilebrequin	—	0,02 mm
Jeu de lubrification entre le vilebrequin et le coussinet 1 de vilebrequin	0,034 à 0,114 mm	0,20 mm
Diamètre extérieur du vilebrequin	47,934 à 47,950 mm	—
Diamètre intérieur du coussinet 1 du vilebrequin	47,984 à 48,048 mm	—
Jeu de lubrification entre le vilebrequin et le coussinet 2 de vilebrequin	0,034 à 0,095 mm	0,20 mm
Diamètre extérieur du vilebrequin	47,934 à 47,950 mm	—
Diamètre intérieur du coussinet 2 du vilebrequin	47,984 à 48,029 mm	—
Jeu de lubrification entre le vilebrequin et le coussinet 3 de vilebrequin	0,034 à 0,098 mm	0,20 mm
Diamètre extérieur du vilebrequin	51,921 à 51,940 mm	—
Diamètre intérieur du coussinet 3 du vilebrequin	51,974 à 52,019 mm	—
Jeu de lubrification entre le maneton et le coussinet de tête de bielle	0,029 à 0,091 mm	0,20 mm
Diamètre extérieur du maneton	39,959 à 39,975 mm	—
Diamètre intérieur du coussinet de tête de bielle	40,004 à 40,050 mm	—
jeu latéral du vilebrequin	0,15 à 0,31 mm	0,50 mm

Chemises de cylindres

Diamètre intérieur de la chemise de cylindre	D905-B (E) V1205-B (E) V1205-T-B (E)	72,000 à 72,019 mm	+ 0,15 mm
	D1005-B (E) V1305-B (E)	76,000 à 76,019 mm	+0,15 mm
	D1105-B (E), D1105-T-B (E) V1505-B (E) V1505-T-B (E)	78,000 à 78,019 mm	+0,15 mm
Diamètre intérieur de la chemise de cylindre surdimensionnée		+0,15 mm	+0,15 mm

01642S10590F

(2) Système de lubrification**Pompe à huile**

Pression d'huile moteur	Au ralenti	49 kPa 0,5 kgf/cm ²	—
	A vitesse nominal	196,0 à 441,0 kPa 2,0 à 4,5 kgf/cm ²	147,1 kPa 1,5 kgf/cm ²
Jeu entre le rotor intérieur et le rotor extérieur		0,06 à 0,18 mm	—
Jeu entre le rotor extérieur et le corps de pompe		0,10 à 0,18 mm	—
Jeu latéral entre le rotor intérieur et le couvercle		0,025 à 0,075 mm	—

01642S10600F

(3) Système de refroidissement**Thermostat**

Élément	Valeur de référence	Limite de service
Température d'ouverture du clapet de thermostat	69,5 à 72,5 °C	—
Température d'ouverture complète du thermostat	85,0 °C	—

Radiateur

Étanchéité à l'eau du radiateur	Étanchéité à l'eau à la pression spécifiée 157 kPa 1,6 kgf/cm ²	—
Fuite d'air au bouchon de radiateur	10 seconds ou plus 88,0 → 59,0 kPa 0,9 → 0,6 kgf/cm ²	—
Tension de la courroie de ventilateur	10 à 12 mm / 98 N 10 à 12 mm / 10 kgf	—

01640S10610F

(4) Système d'alimentation**Pompe d'injection**

Calage de l'injection Sans la minuterie	3000 rpm	0,31 à 0,35 rad. (18 à 20°) avant PMH	—
	3600 rpm	0,37 à 0,40 rad. (21 à 23°) avant PMH	—
Avec la minuterie	3000 rpm	0,14 à 0,17 rad. (8 à 10°) avant PMH	—
	V1505-B (E)	0,21 à 0,24 rad. (12 à 14°) avant PMH	—
	3600 rpm	0,16 à 0,19 rad. (9 à 11°) avant PMH	—
Étanchéité au carburant de l'élément de pompe		—	14,7 MPa 150 kgf/cm ²
Étanchéité au carburant du clapet d'alimentation		10 seconds ou plus 14,7 → 13,7 MPa 150 → 140 kgf/cm ²	5 seconds 14,7 → 13,7 MPa 150 → 140 kgf/cm ²

Injecteur

Pression d'injection	13,73 à 14,71 MPa 140 à 150 kgf/cm ²	—
Étanchéité au carburant du siège du clapet d'injecteur	Lorsque la pression est de 12,75 MPa (130 kgf/cm ²), le siège de clapet doit être étanche au carburant	—

01642S10620F

(5) Système électrique**Démarrreur**

Élément	Valeur de référence	Limite de service
Diàmetre extérieur du contacteur	30,0 mm	29,0 mm
Profondeur d'entaille du mica	0,5 à 0,8 mm	0,2 mm
Longueur des balais	13,0 mm	8,5 mm

Alternateur

Tension à vide	13,5 V à 5000 tr/mn	—
Résistance de la stator	Moins de 1 ohm	—
Résistance de la rotor	2,9 ohm	—
Diamètre extérieur de bague collectrice	14,4 mm	14 mm
Longueur des balais	10,0 mm	1,5 mm

Bougie de préchauffage

Résistance de la bougie de préchauffage A	Environ 1,0 à 1,2 ohm	—
B	Environ 0,9 ohm	—

A : En-dessous de 489290 du numéro de série

B : Au-dessus de 489291 du numéro de série

01640S10630F

[5] WARTUNGSDATEN**(1) MOTORKÖRPER****Zylinderkopf**

Teil	Werkdaten	Zulässiger Gremzwert
Kopfspiel Stärke der Zylinderkopf-dichtungsscheibe	0,55 bis 0,75 mm	—
Verdichtungsdruck	2,84 bis 3,24 MPa 29 bis 33 kp/cm ²	2,26 MPa 23 kp/cm ²

Ventile

		0,145 bis 0,185 mm	—
Ventilsitzbreite	Einlaß	2,12 mm	—
	Auslaß	2,12 mm	—
Ventilsitzwinkel	Einlaß	1,047 rad. 60°	—
	Auslaß	0,785 rad. 45°	—
Ventilellerwinkel	Einlaß	1,047 rad. 60°	—
	Auslaß	0,785 rad. 45°	—
Ventilvertiefung		– 0,05 bis 0,25 mm	0,40 mm
Spiel zwischen Ventilschaft und Ventilführung		0,035 bis 0,065 mm	0,10 mm
Ventilschaft Außendurchmesser		6,960 bis 6,975 mm	—
Ventilführung Innendurchmesser		7,010 bis 7,025 mm	—

01640S10640D

Ventilsteuerung

Teil		Werkdaten	Zulässiger Grenzwert	
Einlaßventil Offen	D905-B (E) D1005-B (E) V1205-B (E) V1205-T-B (E) V1305-B (E) D1105-B (E) V1505-B (E)	0,24 rad. (14°) Vor O.T.	—	
	D1105-T-B (E) V1505-T-B (E)	0,38 rad. (22°) Vor O.T.	—	
	Geschlossen	D905-B (E) D1005-B (E) V1205-B (E) V1205-T-B (E) V1305-B (E) D1105-B (E) V1505-B (E)	0,52 rad. (30°) Nach U.T.	—
		D1105-T-B (E) V1505-T-B (E)	0,82 rad. (47°) Nach U.T.	—
Auslaßventil Offen	D905-B (E) D1005-B (E) V1205-B (E) V1205-T-B (E) V1305-B (E) D1105-B (E) V1505-B (E)	0,96 rad. (55°) Vor U.T.	—	
	D1105-T-B (E) V1505-T-B (E)	0,91 rad. (52°) Vor U.T.	—	
	Geschlossen	D905-B (E) D1005-B (E) V1205-B (E) V1205-T-B (E) V1305-B (E) D1105-B (E) V1505-B (E)	0,24 rad. (14°) Nach O.T.	—
		D1105-T-B (E) V1505-T-B (E)	0,30 rad. (17°) Nach O.T.	—

Ventillfeder

Freie Länge	37,0 bis 37,5 mm	36,5 mm
Einstellast / Einstellänge	117,4 N / 31,0 mm 11,97 kp / 31,0 mm	100,0 N / 31,0 mm 10,2 kp / 31,0 mm
Neigung	—	1,0 mm

01642S10650D

Kipphebel

Teil	Werkdaten	Zulässiger Grenzwert
Spiel zwischen Kipphebelachse und Kipphebel	0,016 bis 0,045 mm	0,10 mm
Kipphebelachse Außendurchmesser	11,973 bis 11,984 mm	–
Kipphebel Innendurchmesser	12,000 bis 12,018 mm	–

Stößel

Spiel zwischen Stößel und Führung	0,020 bis 0,062 mm	0,07 mm
Stößel Außendurchmesser	19,959 bis 19,980 mm	–
Stößelführung Innendurchmesser	20,000 bis 20,021 mm	–

Nockenwelle

Seitenspiel der Nockenwelle	0,07 bis 0,22 mm	0,30 mm	
Nockenwellenausrichtung	–	0,01 mm	
Nockenhöhe	Einlaß	28,80 mm	28,75 mm
	Auslaß	29,00 mm	28,95 mm
ölspiel der Nockenwelle	0,050 bis 0,091 mm	0,12 mm	
Nockenwellenzapfen Außendurchmesser	35,934 bis 35,950 mm	–	
Nockenwellenlager Innendurchmesser	36,000 bis 36,025 mm	–	

Steuerung

Spiel der Steuerung		
Kurbelgetriebe-Leerlaufgetriebe 1	0,032 bis 0,115 mm	0,15 mm
Leerlaufgetriebe 1-Nockengetriebe	0,036 bis 0,114 mm	0,15 mm
Leerlaufgetriebe 1-Einspritzpumpengetriebe	0,034 bis 0,116 mm	0,15 mm
Leerlaufgetriebe 1-Leerlaufgetriebe 2	0,033 bis 0,117 mm	0,15 mm
Leerlaufgetriebe 2-Reglergetriebe	0,030 bis 0,117 mm	0,15 mm

01640S10660D

Steuerung (Fortsetzung)

Teil	Werkdaten	Zulässiger Grenzwert
Spiel zwischen Leerlaufachse und Leerlaufbuchse		
Leerlaufgetriebe 1	0,020 bis 0,054 mm	0,10 mm
Leerlaufbuchse Innendurchmesser	26,000 bis 26,021 mm	0,10 mm
Leerlaufachse 1 Außendurchmesser	25,967 bis 25,980 mm	—
Leerlaufgetriebe 2	0,020 bis 0,054 mm	0,10 mm
Leerlaufbuchse Innendurchmesser	26,000 bis 26,021 mm	—
Leerlaufachse 2 Außendurchmesser	25,967 bis 25,980 mm	—
Leerlauf-Seitenspiel		
Leerlaufgetriebe 1	0,20 bis 0,51 mm	0,80 mm
Leerlaufgetriebe 2	0,20 bis 0,51 mm	0,80 mm

01640S10670D

Kolben · Kolbenring

Teil		Werkdaten	Zulässiger Grenzwert
Innendurchmesser des Kolbenbolzenbohrloch		22,000 bis 22,013 mm	22,03 mm
Spiel zwischen Verdichterring 2 und Ringnut		0,085 bis 0,112 mm	0,20 mm
Spiel zwischen Ölabstreifring und Ringnut		0,020 bis 0,055 mm	0,15 mm
Kolben-ringspalt Verdichter-ring 1	D905-B (E) V1205-B (E)	0,25 bis 0,40 mm	1,25 mm
	D1005-B (E) V1305-B (E) D1105-B (E) V1505-B (E)	0,30 bis 0,45 mm	1,25 mm
Verdichter-ring 2	D1105-T-B (E) V1205-T-B (E) V1505-T-B (E)	0,20 bis 0,35 mm	1,20 mm
	D905-B (E) V1205-B (E)	0,25 bis 0,40 mm	1,25 mm
	D1005-B (E) V1305-B (E) D1105-B (E) V1505-B (E)	0,30 bis 0,45 mm	1,25 mm
Ölabstreifring	V1205-T-B (E)	0,20 bis 0,35 mm	1,20 mm
	D1105-T-B (E) V1505-T-B (E)	0,40 bis 0,55 mm	1,20 mm
	D905-B (E) D1005-B (E) V1205-B (E) V1205-T-B (E) V1305-B (E) D1105-B (E) V1505-B (E)	0,25 bis 0,40 mm	1,25 mm
	D1105-T-B (E) V1505-T-B (E)	0,30 bis 0,55 mm	1,25 mm

Pleuelstange

Pleuelstangenausrichtung	-	0,05 mm
Spiel zwischen Pleuelbolzen und Pleuelbuchse	0,014 bis 0,038 mm	0,15 mm
Kolbenbolzen Außendurchmesser	22,002 bis 22,011 mm	-
Pleuelbuchse Innendurchmesser	22,025 bis 22,040 mm	-

01642S10920D

Kurbelwelle

Teil	Werkdaten	Zulässiger Grenzwert
Kurbelwellenausrichtung	—	0,02 mm
Ölspiel zwischen Kurbelwelle und Kurbelwellenlager 1	0,034 bis 0,114 mm	0,20 mm
Kurbelwelle Außendurchmesser	47,934 bis 47,950 mm	—
Pleuelbuchse Innendurchmesser	47,984 bis 48,048 mm	—
Ölspiel zwischen Kurbelwelle und Kurbelwellenlager 2	0,034 bis 0,095 mm	0,20 mm
Kurbelwelle Außendurchmesser	47,934 bis 47,950 mm	—
Kurbelwellenlager 2 Innendurchmesser	47,984 bis 48,029 mm	—
Ölspiel zwischen Kurbelwelle und Kurbelwellenlager 3	0,034 bis 0,098 mm	0,20 mm
Kurbelwelle Außendurchmesser	51,921 bis 51,940 mm	—
Kurbelwellenlager 3 Innendurchmesser	451,947 bis 52,019 mm	—
Ölspiel zwischen Kurbelzapfen und Pleuellagerschale	0,029 bis 0,091 mm	0,20 mm
Kurbelzapfen Außendurchmesser	39,959 bis 39,975 mm	—
Pleuellagerschale Innendurchmesser	40,004 bis 40,050 mm	—
Seitenspiel der Kurbelwelle	0,15 bis 0,31 mm	0,50 mm

Zylinderlaufbuchse

Zylinderlaufbuchse Innendurchmesser	D905-B (E) V1205-B (E) V1205-T-B (E)	72,000 bis 72,019 mm	+ 0,15 mm
	D1005-B (E) V1305-B (E)	76,000 bis 76,019 mm	+ 0,15 mm
	D1105-B (E) D1105-T-B (E) V1505-B (E) V1505-T-B (E)	78,000 bis 78,019 mm	+ 0,15 mm
Zylinderlaufbuchse in Übergröße Innendurchmesser		+ 0,15 mm	+ 0,15 mm

01642S10680D

(2) Schmierungssystem**Ölpumpe**

Teil		Werkdaten	Zulässiger Grenzwert
Motoröldruck	Bei Leerlaufdrehzahl	49 kPa 0,5 kp/cm ²	–
	Bei Nenndrehzahl	196,0 bis 441,0 kPa 2,0 bis 4,5 kp/cm ²	147,1 kPa 1,5 kp/cm ²
Spiel zwischen innerem und äußerem Flügelrad		0,06 bis 0,18 mm	–
Spiel zwischen äußerem Flügelrad und pumpengehäuse		0,10 bis 0,18 mm	–
Endspiel zwischen innerem Flügelrad und Abdeckung		0,025 bis 0,075 mm	–

01640S10690D

(3) Kühlungssystem**Thermostat**

Wasserdichtigkeit des Kühlers	69,5 bis 72,5 °C	–
Temperatur für vollständige Öffnung des Thermostats	85 °C	–

Kühler

Wasserdichtigkeit des Kühlers	Wasserdichtigkeit bei vorgeschriebenem Druck 137 kPa 1,4 kp/cm ²	–
Entlüftung durch Kühlerverschraubkappe	10 Sekunden oder mehr 88 → 59 kPa 0,9 → 0,6 kp/cm ²	–
Spannung des Lüfterriemens	10 bis 12 mm / 98 N 10 bis 12 mm / 10 kp	–

01640S10700D

(4) Kraftstoffsystem**Einspritzpumpe**

Teil		Werkdaten	Zulässiger Grenzwert
Sritzeinstellung Ohne Spritzveersteller	3000 rpm	0,31 bis 0,35 rad. (18 bis 20°) vor O.T.	—
	3600 rpm	0,37 bis 0,40 rad. (21 bis 23°) vor O.T.	—
Mit Spritzersteller	3000 rpm	0,14 bis 0,17 rad. (8 bis 10°) vor O.T.	—
	V1505-B (E)	0,21 bis 0,24 rad. (12 bis 14°) vor O.T.	—
	3600 rpm	0,16 bis 0,19 rad. (9 bis 11°) vor O.T.	—
Kraftstoffdichtigkeit des Pumpenelementes		—	14,7 MPa 150 kp/cm ²
Kraftstoffdichtigkeit des Druckventils		10 Sekunden oder mehr 14,7 → 13,7 MPa 150 → 140 kp/cm ²	5 Sekunden 14,7 → 13,7 MPa 150 → 140 kp/cm ²

Einspritzdüse

Kraftstoff-Einspritzdruck	13,73 bis 14,71 MPa 140 bis 150 kp/cm ²	—
Kraftstoffdichtigkeit des Düsenventilsitzes	Bei einem Druck von 12,75 MPa (130 kp/cm ²), darf kein Kraftstoff am Ventilsitz austreten	—

01642S10710D

(5) Elektrischsystem**Anlasser**

Teil	Werkdaten	Zulässiger Grenzwert
Kommutator Außendurchmesser	30,0 mm	29,0 mm
Glimmer-unterschneidung	0,5 bis 0,8 mm	0,2 mm
Bürstenlänge	13,0 mm	8,5 mm

Wechselstromdynamo

Leerlaufspannung	13,5 V bis 5000 U/Min.	--
Widerstand Stator	Weniger als 1 Ω	--
Widerstand Rotor	2,9 Ω	--
Schleifring Außendurchmesser	14,4 mm	14 mm
Bürstenlänge	10,0 mm	1,5 mm

Glühkerze

Widerstand Glühkerze A	Ungefähr 1,0 bis 1,2 Ω	--
B	Ungefähr 0,9 Ω	--

A : Unter 489290 der Serien-Nr
 B : Über 489291 der Serien-Nr

01640S10720D

[6] MAINTENANCE CHECK LIST

To maintain long-lasting and safe engine performance, make it a rule to carry out regular inspections by following the table below.

Item	Service Interval											
	Every 50 hrs	Every 75 hrs	Every 100 hrs	Every 150 hrs	Every 200 hrs	Every 300 hrs	Every 400 hrs	Every 500 hrs	Every 800 hrs	Every 1500 hrs	Every one year	Every two years
Checking fuel pipes and clamps	☆											
* Changing engine oil	(1), (3) Oil pan depth (101 mm)	(1) ☆		(3) ☆								
	(2), (4) Oil pan depth (125 mm)		(2) ☆		(4) ☆							
Cleaning air filter element			☆									
Cleaning fuel filter element			☆									
Checking fan belt tension and damage			☆									
Checking water pipes and clamps					☆							
* Changing oil filter cartridge	(5), (7) Oil pan depth (101 mm)			(5) ☆		(7) ☆						
	(6), (8) Oil pan depth (125 mm)				(6) ☆		(8) ☆					
Changing fuel filter cartridge							☆					
Cleaning radiator interior								☆				
Changing radiator coolant (L.L.C)												☆
** Checking injection nozzle										☆		
Changing air filter element											☆	
Checking valve clearance									☆			
Changing water pipes and clamps												☆
Changing fuel pipes and clamps												☆

(1), (2) For generators (3000 / 3600 rpm)

(3), (4) For generators (1800 / 1500 rpm) and general construction / industrial machinery and farm equipment

(5), (6) For generators (3000 / 3600 rpm) and general construction / industrial machinery and farm equipment

(7), (8) For generators (1800 / 1500 rpm)

* Change engine oil and oil cartridge after the first 50 hours of operation.

** Maintenance intervals as per EPA instructions.



CAUTION

- When changing or inspecting, be sure to level and stop the engine.

01640S10730

[6] LISTE DES VERIFICATIONS D'ENTRETIEN

Pour conserver longtemps la fiabilité et la sécurité du moteur, procéder aux inspections périodiques suivantes.

Elément	Périodes d'entretien											
	Toutes les 50 hrs	Toutes les 75 hrs	Toutes les 100 hrs	Toutes les 150 hrs	Toutes les 200 hrs	Toutes les 300 hrs	Toutes les 400 hrs	Toutes les 500 hrs	Toutes les 800 hrs	Toutes les 1500 hrs	Une fois par an	Une fois tous les 2 ans
Vérification des conduits d'alimentation et des étriers	☆											
* Changer de l'huile moteur	(1), (3) Profondeur du carter d'huile 101 mm	(1) ☆		(3) ☆								
	(2), (4) Profondeur du carter d'huile 125 mm		(2) ☆		(4) ☆							
Nettoyage de l'élément de filtre à air			☆									
Nettoyage du élément filtre à carburant			☆									
Vérification de la tension de la corroie de ventilateur et de son état			☆									
Vérification des conduits d'eau et des étriers					☆							
* Renouvellement de la cartouche du filtre à huile	(5), (7) Profondeur du carter d'huile 101 mm			(5) ☆		(7) ☆						
	(6), (8) Profondeur du carter d'huile 125 mm				(6) ☆		(8) ☆					
Renouvellement de la cartouche du filtre à carburant							☆					
Nettoyage de l'intérieur du radiateur								☆				
Changement du radiateur réfrigérant (Réfrigérant longue durée)												☆
** Vérification de l'injecteur										☆		
Renouvellement de l'élément de filtre à air											☆	
Vérification du jeu des soupapes									☆			
Renouvellement des conduits d'eau et de étriers												☆
Renouvellement des conduits d'alimentation et des étriers												☆

(1), (2) Générateurs (3000 / 3600 tr/min)

(3), (4) Générateurs (1800 / 1500 tr/min) et les applications générales industrielles, agricoles et travaux publics

(5), (6) Générateurs (3000 / 3600 tr/min) et les applications générales industrielles, agricoles et travaux publics

(7), (8) Générateurs (1800 / 1500 tr/min)

* Changer l'huile moteur et la cartouche du filtre à huile après les premières 50 heures de service.

** Intervalles d'entretien selon les instructions de l'EPA.



ATTENTION

- Pour toute opération de remplacement ou de vérification, veiller à ce que le moteur soit placé de niveau et mis à l'arrêt.

01640S10740F

[6] WARTUNGS-CHECKLISTE

Zur Gewährleistung einer dauerhaften und sicheren Funktion des Motors sollten regelmäßige Inspektionen entsprechend der nachstehenden Tabelle durchgeführt werden.

Teil	Zeitabstände der Wartung											
	Alle 50 Stunden	Alle 75 Stunden	Alle 100 Stunden	Alle 150 Stunden	Alle 200 Stunden	Alle 300 Stunden	Alle 400 Stunden	Alle 500 Stunden	Alle 800 Stunden	Alle 1500 Stunden	Jedes Jahr	Alle 2 Jahre
Überprüfung der Kraftstoffleitungen und Klemmen	☆											
*Motor- ölwechsel	(1), (3) 101 mm tiefölwanne	(1) ☆		(3) ☆								
	(2), (4) 125 mm tiefölwanne		(2) ☆		(4) ☆							
Reinigung des Lufritrereinsatzes			☆									
Reinigung des Kraftstoff- Filtereinsatzes			☆									
Überprüfung der Lüfterriemenspannung und Feststellung von Beschädigungen			☆									
Überprüfung der Wasserleitungen und Klemmen					☆							
* Austausch der Ölfiler- patrone	(5), (7) 101 mm tiefölwanne			(5) ☆		(7) ☆						
	(6), (8) 125 mm tiefölwanne				(6) ☆		(8) ☆					
Austausche der Treibstoff- Filterkerze							☆					
Reinigung des Kühlerinnenraumes								☆				
Wechseln des Kühlmittels (Langeit- Kühlmittel)												☆
** Überprüfung der Einspritzdüse										☆		
Austausche des Luftfiltereinsatzes											☆	
Überprüfung des Ventilspiels									☆			
Austausch der Wasserleitungen und Klemmen												☆
Austausch der Kraftstoffleitungen und Klemmen												☆

(1), (2) Für Generatoren (3000 / 3600 U/mn)

(3), (4) Für Generatoren (1800 / 1500 U/mn) und für allgemeine Bau- / Industriemaschinen und landwirtschaftliche Geräte

(5), (6) Für Generatoren (3000 / 3600 U/mn) und für allgemeine Bau- / Industriemaschinen und landwirtschaftliche Geräte

(7), (8) Für Generatoren (1800 / 1500 U/mn)

* Tauschen Sie das Motoröl und Ölfilterpatrone nach den ersten 50 Betriebsstunden aus.

** Wartungszeitabstände gemäß den EPA-Vorschriften.



ACHTUNG

- Bei Austausch oder Inspektion mu- der Motor ausgeschaltet werden.

01640S10750D

[7] CHECK AND MAINTENANCE

(1) Daily Check Points

Checking Engine Oil Level

1. Level the engine.
2. To check the oil level, draw out the dipstick, wipe it clean, reinsert it, and draw it out again.
Check to see that the oil level lies between the two notches.
3. If the level is too low, add new oil to the specified level.

■ IMPORTANT

- When using an oil of different maker or viscosity from the previous one, drain old oil. Never mix two different types of oil.

01640S10050

Checking and Replenish Cooling Water

1. Remove the radiator cap and check to see that the cooling water level is just below the port.
2. If low, add clean water and antifreeze.



CAUTION

- Do not remove the radiator cap until cooling water temperature is below its boiling point. Then loosen the cap slightly to relieve any excess pressure before removing the cap completely.

■ IMPORTANT

- Be sure to close the radiator cap securely. If the cap is loose or improperly closed, water may leak out and the engine could overheat.
- Do not use an antifreeze and scale inhibitor at the same time.

01640S10060

[7] VERIFICATION ET ENTRETIEN**(1) Points de vérification journalière****Vérification du niveau d'huile moteur**

1. Amener le moteur à l'horizontale.
2. Pour vérifier le niveau d'huile, retirer la jauge, l'essuyer, la remettre et la retirer de nouveau. Vérifier que le niveau d'huile se trouve entre les deux repères.
3. S'il manque de l'huile, ajouter de l'huile au niveau spécifié.

■ IMPORTANT

- Si l'on utilise une huile de marque ou de viscosité différente de l'huile se trouvant dans le carter, vidanger d'abord toute l'huile usagée. Ne jamais mélanger deux types d'huiles différents.

Vérification et remplissage du liquide de refroidissement

1. Déposer le bouchon de radiateur et vérifier si le niveau de liquide de refroidissement se trouve juste au-dessous de l'orifice.
2. S'il est inférieur, faire appoint d'eau propre et antigel.

⚠ ATTENTION

- Ne pas enlever le bouchon du radiateur tant que la température du liquide de refroidissement n'est pas descendue en-dessous du point d'ébullition. Ensuite, desserrer légèrement le bouchon jusqu'à la butée pour laisser s'échapper toute pression excessive avant d'ôter complètement le bouchon.

■ IMPORTANT

- Ne pas manquer de serrer fermement le bouchon de radiateur. Si le bouchon de radiateur est desserré ou mal fermé, une fuite d'eau pourrait se présenter, ce qui se traduit par une surchauffe éventuelle du moteur.
- Ne pas utiliser l'antigel et l'inhibiteur d'encrassement en même temps.

[7] ÜBERPRÜFUNG UND WARTUNG**(1) Tägliche Überprüfungspunkte****Überprüfung des Motorölstandes**

1. Motor in horizontale Position bringen.
2. Zur Überprüfung des Ölstandes, den Ölmeßstab herausziehen, abwischen, wieder einstecken und nochmals herausziehen. Der Ölstand sollte zwischen den zwei Einkerbungen liegen.
3. Bei zu niedrigem Ölstand ist neues Öl bis zur vorgeschriebenen Höhe aufzufüllen

■ WICHTIG

- Bei Verwendung einer anderen Ölart oder eines Öls mit unterschiedlicher Viskosität, muß das gesamte alte Öl entfernt werden. Es dürfen niemals zwei unterschiedliche Ölarten miteinander vermischt werden.

01640S10050A

Überprüfung und Auffüllung des Kühlwassers

1. Die Kühlerverschlußkappe abschrauben und überprüfen, ob sich der Kühlwasserspiegel gerade unterhalb der Öffnung befindet.
2. Wenn er zu niedrig ist, reines Wasser und Frostschutzmittel nachfüllen.

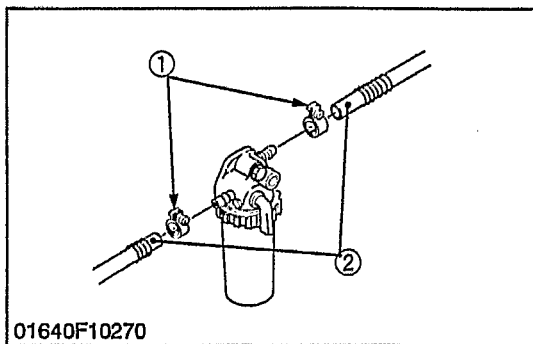
⚠ ACHTUNG

- Die Kühlerverschlußkappe erst dann entfernen, wenn die Kühlwassertemperatur unter den Siedepunkt abgesunken ist. Dann die Verschlußkappe leicht bis zum Anschlag lösen, um vor dem vollständigen Entfernen den übermäßigen Druck abzulassen.

■ WICHTIG

- Darauf achten, daß die Kühlerverschraubung fest verschlossen wird. Wenn die Verschraubung lose oder unrichtig verschlossen ist, könnte Wasser auslaufen und der Motor überhitzt werden.
- Ein Frostschutzmittel und ein Kesselsteinverhütungsmittel nicht zur selben Zeit verwenden.

01640S10060A

(2) Check Point of Every 50 hours**Checking Fuel Pipe**

1. If the clamp (1) is loose, apply oil to the threads and securely retighten it.
2. The fuel pipe (2) is made of rubber and ages regardless of the period of service.
Change the fuel pipe together with the clamp every two years.
3. However, if the fuel pipe and clamp are found to be damaged or deteriorate earlier than two years, then change or remedy.
4. After the fuel pipe and the clamp have been changed, bleed the fuel system.

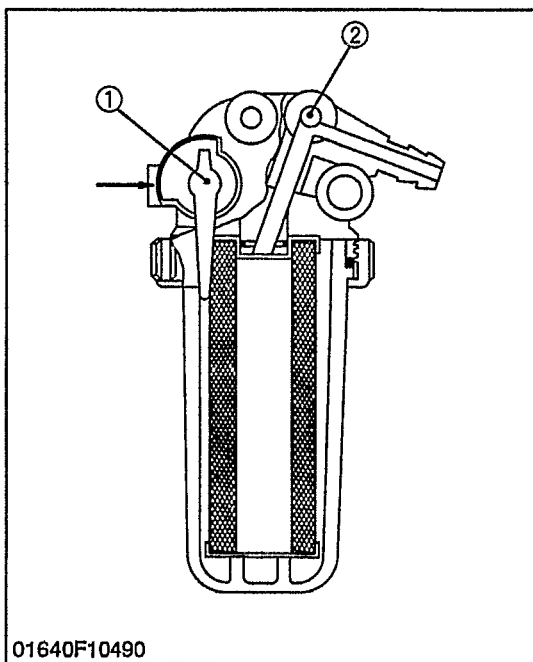
**CAUTION**

- **Stop the engine when attempting the check and change prescribed above.**

(1) Clamp

(2) Fuel Pipe

01640S10070

**(When bleeding fuel system)**

1. Fill the fuel tank with fuel, and open the fuel cock (1).
2. Loosen the air vent plug (2) of the fuel filter a few turns.
3. Screw back the plug when bubbles do not come up any more.
4. Open the air vent cock on top of the fuel injection pump.
5. Retighten the plug when bubbles do not come up any more.

NOTE

- **Always keep the air vent plug on the fuel injection pump closed except when air is vented, or it may cause the engine to stop.**

(1) Fuel Cock

(2) Air Vent Plug

01640S10080

(2) Point de vérification (toutes les 50 heures)**Vérification des tuyaux de carburant**

1. Si l'étrier (1) est desserré, enduire d'huile les filetages et bien le resserrer.
2. Le tuyaux de carburant (2) est en caoutchouc, il vieillit quelque soit la durée d'utilisation. Changer le tuyaux de carburant ainsi que l'étrier tous les deux ans.
3. Cependant, si l'on constate que le tuyaux de carburant et son étrier sont endommagés ou détériorés avant ces deux années, les changer ou les réparer.
4. Après le changement du tuyaux de carburant et de l'étrier, purger l'air du circuit d'alimentation.

**ATTENTION**

- **Mettre le moteur à l'arrêt pour effectuer les vérifications et changements prescrits ci-dessus.**

(1) Etrier

(2) Tuyaux de carburant

(Lors de la purge du circuit de carburant)

1. Remplir le réservoir à carburant et ouvrir le robinet d'alimentation (1).
2. Desserrer de quelques tours le bouchon de purge (2) du filtre à carburant.
3. Revisser le bouchon lorsqu'il n'y a plus de bulles d'air.
4. Ouvrir le robinet de purge d'air se trouvant sur la pompe d'injection.
5. Resserrer le bouchon lorsqu'il n'y a plus de bulles d'air.

■ NOTA

- **Le robinet de purge d'air se trouvant sur la pompe d'injection doit toujours rester fermé, sauf pour la purge de l'air, sans quoi cela provoquerait l'arrêt du moteur.**

(1) Robinet d'alimentation

(2) Bouchon de purge

(2) Überprüfungspunkt nach allen 50 Stunden**Überprüfung der Kraftstoffleitung**

1. Wenn sich die Klemme (1) gelöst hat, die Gewinde mit Öl einstreichen und die Klemme sorgfältig festziehen.
2. Die Kraftstoffleitung (2) besteht aus Gummi und unterliegt der Alterung, ungeachtet der Betriebsdauer. Die Kraftstoffleitung, gemeinsam mit der Klemme, alle 2 Jahre austauschen.
3. Wenn vor Ablauf von zwei Jahren eine Beschädigung oder Abnutzung der Kraftstoffleitung und der Klemmen festgestellt wird, müssen diese ausgetauscht oder repariert werden.
4. Nach erfolgtem Austausch der Kraftstoffleitung und der Klemme, muß das Kraftstoffsystem entlüftet werden.

**ACHTUNG**

- **Bei Durchführung der vorgeschriebenen Überprüfung und des Austauschs ist der Motor auszuschalten.**

(1) Klemme

(2) Kraftstoffleitung

01640S10070A

(Beim Entlüften des Kraftstoffsystems)

1. Kraftstoff in den Kraftstoffbehälter einfüllen und den Kraftstoffhahn (1) öffnen.
2. Die Entlüftungsschraube (2) des Kraftstoff-Filters um einige Umdrehungen lösen.
3. Die Schraube wieder anziehen, wenn keine Luftblasen mehr austreten.
4. Den Entlüftungshahn am oberen Teil der Kraftstoffeinspritzpumpe öffnen.
5. Die Schraube wieder anziehen, wenn keine Luftblasen mehr austreten.

■ ANMERKUNG

- **Außer bei einer Entlüftung, den Entlüftungshahn an der Kraftstoffeinspritzpumpe stets geschlossen halten. Anderenfalls besteht die Gefahr, daß der Motor ausgeschaltet wird.**

(1) Kraftstoffhahn

(2) Entlüftungsschraube

01640S10080A

(3) Check Points of Every 100 hours

Changing Engine Oil

1. After warming up, stop the engine.
2. To change the used oil, remove the drain plug at the bottom of the engine and drain off the oil completely.
3. Reinstall the drain plug.
4. Fill the new oil up to the upper notch on the dipstick. (See page S-47.)

■ IMPORTANT

- Engine oil should be MIL-L-46152 / MIL-L-2104C or have properties of API classification CD / CE grades.
- Change the type of engine according to the ambient temperature.
 Above 25 °C (77 °F)..... SAE 30 or 10W-30
 0 °C to 25 °C (32 °F to 77 °F)..... SAE 20 or 10W-30
 Below 0 °C (32 °F) SAE 10W or 10W-30

Oil pan Models depth	Capacity	
	125 mm (4.92 in.)	101 mm (3.97 in.)
D905-B (E) D1005-B (E) D1105-B(E) D1105-T-B (E)	5.1 L 5.39 U.S.qts. 4.49 Imp.qts	4.0 L 4.23 U.S.qts. 3.52 Imp.qts
V1205-B (E) V1305-B (E) V1505-B (E)	6.0 L 6.34 U.S.qts. 5.28 Imp.qts.	4.7 L 4.97 U.S.qts. 4.14 Imp.qts.
V1205-T-B (E) V1505-T-B (E)	6.7 L 7.08 U.S.qts. 5.90 Imp.qts.	—

01640S10090

Changing Engine Oil Filter Cartridge

1. Remove the oil filter cartridge with a filter wrench.
2. Apply engine oil to the rubber gasket on the new cartridge.
3. Screw the new cartridge in by hand. (See page S-44.)

■ NOTE

- Over-tightening may cause deformation of rubber gasket.
- After cartridge has been replaced, engine oil normally decreases a little.
 Check the oil level and add new oil to the specified level.

01640S10100

(3) Points de vérification (toutes les 100 heures)**Remplacement de l'huile moteur**

1. Après avoir porté le moteur à température, le mettre à l'arrêt.
2. Pour vidanger l'huile usagée, enlever le bouchon de vidange se trouvant au bas du moteur et laisser l'huile s'écouler complètement.
3. Remettre le bouchon de vidange.
4. Remplir de l'huile neuve jusqu'à ce qu'elle ait atteint le trait supérieur de la jauge. (Voir page S-48.)

■ IMPORTANT

- L'huile moteur doit être de type MIL-L-46152 / IL-L-2104C ou posséder des propriétés conformes aux degrés CD / CE API.
- Changer le type d'huile moteur en fonction de la température ambiante.
Plus de 25 °C.....SAE 30 ou 10W-30
0 °C à 25 °C.....SAE 20 ou 10W-30
Moins de 0 °C.....SAE 10W ou 10W-30

Modeles	Profondeur de carter d'huile	Capacité	
		125 mm	101 mm
D905-B (E) D1005-B (E) D1105-B (E) D1105-T-B (E)		5,1 L	4,0 L
V1205-B (E) V1305-B (E) V1505-B (E)		6,0 L	4,7 L
V1205-T-B (E) V1505-T-B (E)		6,7 L	—

Renouvellement de la cartouche du filtre à huile moteur

1. Enlever la cartouche de filtre à huile à l'aide d'une clef pour filtre.
2. Enduire d'huile moteur le joint en caoutchouc de la cartouche neuve.
3. A la main, visser la cartouche neuve en place. (Voir page S-45.)

■ NOTA

- Un excès de serrage peut déformer le joint en caoutchouc.
- Après le remplacement de la cartouche, il est normal d'avoir une légère baisse de l'huile moteur.
Vérifier le niveau d'huile et faire l'appoint jusqu'au niveau spécifié.

(3) Überprüfungspunkte nach allen 100 Stunden**Austausch des Motoröls**

1. Motor warm laufen lassen und dann ausschalten.
2. Um das alte Öl zu wechseln, die Ablasschraube am Motorboden entfernen und das Öl vollständig ablassen.
3. Die Ablasschraube wieder einsetzen.
4. Neues Öl bis zur oberen Einkerbung des Ölmesstabes einfüllen. (Siehe Seite S-48.)

■ WICHTIG

- MIL-L-46152 / MIL-L-2104C oder ein Motoröl die der API-Klasse CD / CE Güte entspricht ist zu verwenden.
- Neues Öl bis zur oberen Einkerbung des Ölmesstabes einfüllen. (Seite S-34)
Über 25 °C.....SAE 30 oder 10W-30
0 °C bis 25 °C.....SAE 20 oder 10W-30
Unterhalb von 0 °C.....SAE 10W oder 10W-30

Modelle	Tiefe der Ölwanne	Menge	
		125 mm	101 mm
D905-B (E) D1005-B (E) D1105-B (E) D1105-T-B (E)		5,1 L	4,0 L
V1205-B (E) V1305-B (E) V1505-B (E)		6,0 L	4,7 L
V1205-T-B (E) V1505-T-B (E)		6,7 L	—

01640S10090A

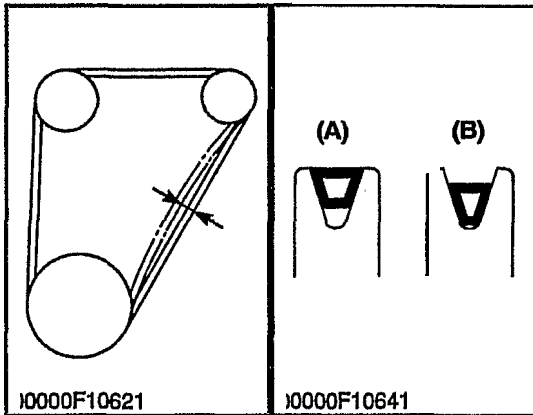
Austausch der Motorölfilterpatrone

1. Die Ölfilterpatrone mit einem Filterschlüssel entfernen.
2. Motoröl auf die Gummidichtung der neuen Patrone auftragen.
3. Die neue Patrone von Hand einschrauben. (Siehe Seite S-46.)

■ ANMERKUNG

- Durch übermäßiges Anziehen kann die Gummidichtung beschädigt werden.
- Nach Austausch der Patrone sinkt das Motorölnormalerweise ein wenig ab.
Ölstand prüfen und neues Öl bis zur vorgeschriebenen Höhe einfüllen.

01640S10100A



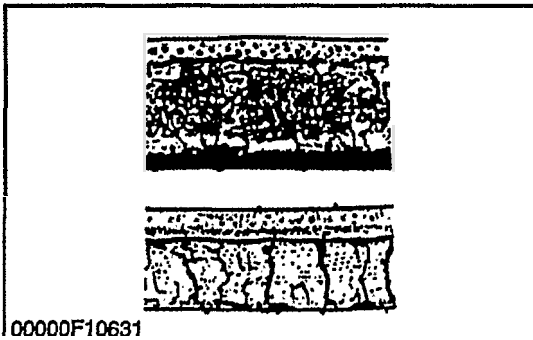
Checking Fan Belt Tension

1. Press the fan belt between fan pulley and pulley at force of 98 N (10 kgf, 22 lbs). Check if the fan belt deflection is 10 to 12 mm (0.394 to 0.472 in.).
2. If the deflection is not within the factory specifications, adjust with the tension pulley adjusting bolts.

(A) Good

(B) Bad

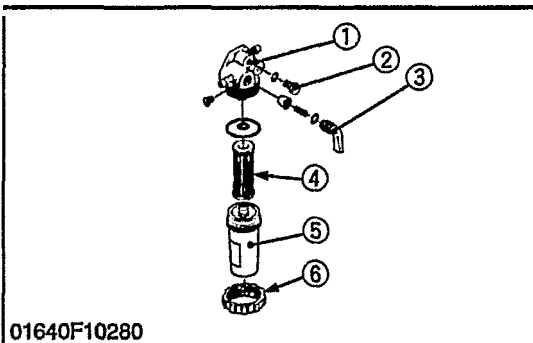
01640S10110



Checking Fan Belt Damage

1. Check the fan belt for damage.
2. Check if the fan belt is worn and sunk in the pulley groove.
3. Replace the fan belt if the belt is damaged or nearly worn out and deeply sunk in the pulley groove.

00000S10461



Cleaning Fuel Filter

1. Close the fuel filter cock (3).
2. Unscrew the retaining ring (6) and remove the cup (5), and rinse the inside with kerosene.
3. Take out the element (4) and dip it in the kerosene to rinse.
4. After cleaning, reassemble the fuel filter, keeping out dust and dirt.
5. Bleed the fuel system.

■ IMPORTANT

- If dust and dirt enter the fuel, the fuel injection pump and injection nozzle will wear quickly. To prevent this, be sure to clean the fuel filter cup periodically.

- (1) Cock Body
(2) Air Vent Plug
(3) Filter Cock

- (4) Filter Element
(5) Filter Cup
(6) Retaining Ring

01640S10120

Vérification de la tension de courroie de ventilateur

1. Appuyer sur la courroie de ventilateur entre la poulie de ventilateur et la poulie avec une force de 98 N (10 kgf).
Vérifier si la tension de la courroie de ventilateur est de 10 à 12 mm.
2. Si la tension ne concorde pas avec les valeurs de référence, l'ajuster au moyen de la vis de réglage de la poulie de tension.

(A) Correct

(B) Incorrect

Überprüfung der Lüfterriemenspannung

1. Auf den Lüfterriemen zwischen der Lüfterriemenscheibe und Spannrolle mit dem mit einer Kraft von 98 N (10 kp) drücken.
Überprüfen, ob die Durchsenkung des Lüfterriemens zwischen 10 bis 12 mm beträgt.
2. Ist die Durchsenkung nicht innerhalb die Werkdatenlieft, die Spannung mit der Spannrollen-Einstellbolzen berichtigen.

(A) Gut

(B) Schlecht

01640S10110A

Vérification l'état de la courroie de ventilateur

1. Vérifier si la courroie de ventilateur est endommagée.
2. Vérifier si la courroie de ventilateur est usée et enfoncée dans la gorge de la poulie.
3. Remplacer la courroie de ventilateur si elle est endommagée, ou sérieusement usée et enfoncée profondément dans la gorge de la poulie.

Überprüfung auf Beschädigung des Lüfterriemens

1. Den Lüfterriemen auf Beschädigung überprüfen.
2. Überprüfen, ob der Lüfterriemen abgenutzt und in die Scheibenrinne versenkt ist.
3. Den Lüfterriemen auswechseln wenn der Riemen beschädigt, bzw. stark abgetragen und in die Scheibenrinne tief versenkt ist.

00000S10461A

Nettoyage du filtre à carburant

1. Fermer le robinet de filtre à carburant (3).
2. Dévisser la collier de arrêtoir (6), enlever la cuve du filtre (5) et rincer l'intérieur avec du Kérosène.
3. Retirer l'élément (4) et le plonger dans du Kérosène pour le nettoyer.
4. Après le nettoyage, remonter le filtre à carburant à l'abri de la poussière et de la saleté.
5. Purger l'air du circuit d'alimentation.

■ IMPORTANT

- Si de la poussière ou de la saleté pénètre dans le carburant, la pompe et les injecteurs sont exposés à une usure prématurée. Pour empêcher ce risque, veiller à nettoyer périodiquement la cuve du filtre à carburant.

- | | |
|------------------------------|-------------------------|
| (1) Corps de robinet | (4) Élément de filtre |
| (2) Bouchon de vidange d'air | (5) Cuve de filtre |
| (3) Robinet de filtre | (6) Collier de arrêtoir |

Reinigung des Kraftstoff-Filterers

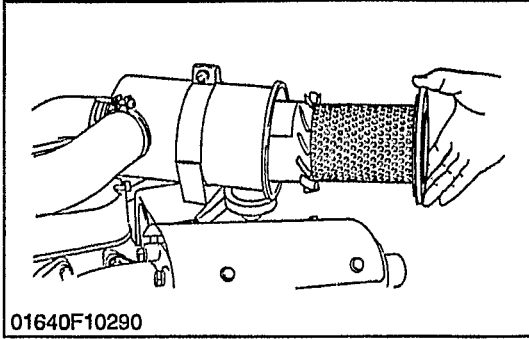
1. Den Kraftstoff-Filterhahn (3) schließen.
2. Den Klammering (6) lösen, die Filterschalen (5) entfernen und die Innenfläche mit Kerosin ausspülen.
3. Den Filtereinsatz (4) herausnehmen und zur Reinigung in Kerosin eintauchen.
4. Nach erfolgter Reinigung, den Kraftstoff-Filter erneut einsetzen. Hierbei ist darauf zu achten, daß kein Staub und Schmutz in den Filter gelangt.
5. Das Kraftstoffsystem entlüften.

■ WICHTIG

- Wenn Staub und Schmutz in den Kraftstoff gelangt, so besteht die Gefahr eines schnellen Verschleißes der Kraftstoff-Einspritzpumpe und der Einspritzdüse. Um dies zu verhindern, muß die Filterschale regelmäßig gereinigt werden.

- | | |
|--------------------------|-------------------|
| (1) Kraftstoffhahnkörper | (4) Filtereinsatz |
| (2) Entlüftungsschraube | (5) Filterschale |
| (3) Filterhahn | (6) Klammering |

01640S10120A



Cleaning Air Cleaner

1. The air cleaner uses a dry element. Never apply oil to it.
2. Remove and clean out the dust cup before it becomes half full with dust.
3. When the air filter element is dusty, clean it.

■ NOTE

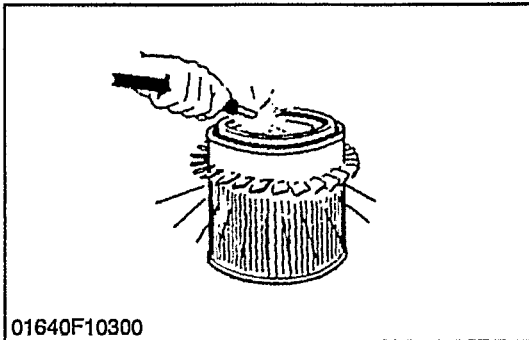
- Change the element once a year or every 6th cleaning.

■ IMPORTANT

- Install the air cleaner dust cup with "TOP" indicated on the rear of the cup in the upside.

If the dust cup is mounted incorrectly, dust or dirt does not collect in the cup, and direct attachment of the dust to the element will cause its life time to shorten to a great extent.

01640S10130



Cleaning Air Filter Element

- **When dry dust adheres**

Use clean dry compressed air on the inside of the element.

Air pressure at the nozzle must not exceed 690 kPa (7 kgf/cm², 100 psi).

Maintain reasonable distance between the nozzle and the filter.

01640S10140

Nettoyage du filtre à air

1. Le filtre à air utilise un élément sec. Ne jamais l'enduire d'huile.
2. Déposer et nettoyer la cuvette poussière avant qu'elle ne soit à moitié remplie de poussières.
3. Lorsque l'élément de filtre à air est poussiéreux, le nettoyer.

■ NOTA

- Changer l'élément tous les ans ou tous les 6 nettoyages.

IMPORTANT

- Installer la cuvette poussière de filtre à air de telle façon que "TOP" indiqué sur l'arrière de la cuvette se trouve en haut.
- 4. Si la cuvette poussière est incorrectement montée, les poussières ou souillures ne sont pas collectées dans la cuvette, et une adhésion directe de poussières à l'élément pourra conduire à un raccourcissement considérable de la longévité.

Nettoyage de l'élément du filtre à air

- **En cas d'adhésion de poussières sèches**
Insuffler de l'air comprimé sec et propre vers l'intérieur de l'élément.
La pression d'air à la buse ne doit pas excéder 690 kPa (7 kgf/cm²).
Maintenir une distance adéquate entre la buse et le filtre.

Reinigung des Luftfilters

1. Der Luftfilter verwendet einen trockenen Einsatz. Niemals Öl auf ihn auftragen.
2. Die Staubschale entfernen und reinigen bevor sie halbvoll mit Staub ist.
3. Den Luftfilter-Einsatz reinigen wenn er staubig ist.

■ ANMERKUNG

- Den Einsatz einmal im Jahr oder nach jeder 6. Reinigung austauschen.

■ WICHTIG

- Die Staubschale des Luftfilters so einbauen, daß die "TOP"-Marke am Rückteil der Schale nach oben weist.
- 4. Ist die Staubschale falsch eingebaut, wird in der Schale kein Staub angesammelt und durch die direkte Staubanhaftung wird die Lebensdauer des Einsatzes wesentlich verkürzt.

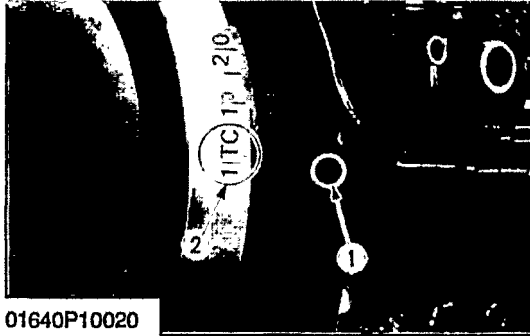
01640S10130A

Reinigung des Luftfiltereinsatzes

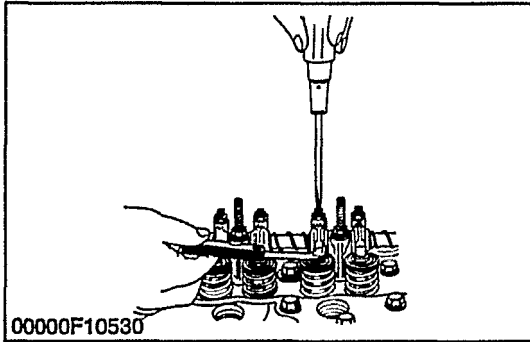
- **Wentrockener Staub anhaftet**
Den Einsatz aus der Innenseite mit reiner Druckluft durchblasen.
Der Luftdruck an der Düse darf 690 kPa (7 kp/cm²) nicht überschreiten.
Einen angemessenen Abstand zwischen der Düse und dem Filter aufrechterhalten.

01640S10140A

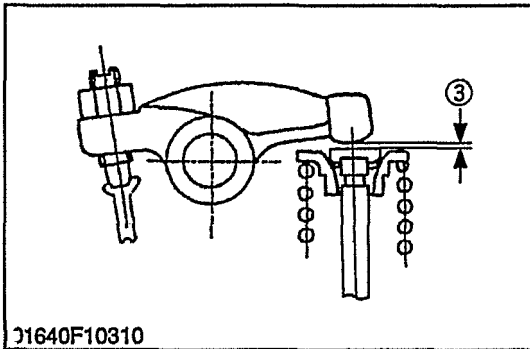
(4) Check Point of Every 800 hours



01640P10020



00000F10530



01640F10310

Checking Valve Clearance

IMPORTANT

● Valve clearance must be checked and adjusted when engine is cold.

1. Remove the head cover.
2. Align the "1TC" mark on the flywheel and projection (1) on the housing so that the No. 1 piston comes to the compression or overlap top dead center.
3. Check the following valve clearance marked with "☆" using a feeler gauge.
4. If the clearance, adjust with the adjusting screw.

Valve clearance	Factory spec.	0.145 to 0.185 mm 0.0057 to 0.0072 in.
-----------------	---------------	---

Number of cylinders Valve arrangement Adjustable cylinder Location of piston	3 cylinder		4 cylinder	
	IN.	EX	IN.	EX
	1st	☆	☆	☆
	2nd		☆	☆
	3rd	☆		☆
	4th			
When No. 1 piston is overlap position	1st			
	2nd	☆		☆
	3rd		☆	☆
	4th			☆

(1) Projection
(2) TC Mark Line

(3) Valve Clearance

01640S10150

(4) Point de vérification (toutes les 800 heures)

Vérification du jeu des soupapes

■ IMPORTANT

- Le jeu des soupapes doit être réglé suivant les besoins avec le moteur froid.
- Déposer le couvre-culasse.
- Aligner le repère "1TC" du volant et le coin du carter de volant pour que le piston N° 1 arrive au point mort haut de compression.
- Vérifier le jeu aux soupapes suivant marque par "☆" en utilisant un calibre d'épaisseur.
- Si le jeu n'est pas compris dans la vis de réglage.

Jeu des soupapes (à froid)	Valeur de référence	0,145 à 0,185 mm
----------------------------	---------------------	------------------

■ NOTA

- Le marquage "TC" sur le volant n'est que pour le cylindre N° 1 il n'y a pas de marquage "TC" pour les autres cylindres.
- Le piston N° 1 passe à la position P.M.H. (point mort haut) lorsque la marquage "TC" est aligné avec le repère poinçonné de la plaque de fond arrière. Tourner le volant de 0,26 rad. (15°) dans le sens des aiguilles d'une montre, puis dans le sens inverse pour vérifier si le piston est au point mort haut de la compression ou à la position de juxtaposition. En se référent maintenant au tableau ci-dessous, refaire le réglage du jeu des soupapes. (Le piston est au point mort haut lorsque les deux soupapes "ADM." et "ECH." ne bougent pas, il est à la position de juxtaposition lorsque les deux soupapes se déplacent.)
- Enfin, tourner le volant de 6,28 rad. (360°) pour s'assurer que le marquage "TC" et le repère poinçonné sont parfaitement alignés. Régler tous les autres jeux de soupapes dans la mesure des nécessités.
- Après avoir tourné le volant dans le sens inverse des aiguilles d'une montre à deux ou trois reprises, vérifier à nouveau le jeu de soupape.
- Après avoir réglagé le jeu de soupape, serrer fermement le contre-écrou de vis de réglage.

Modèle de moteur Disposition des soupapes Emplacement du piston	3 Cylindre		4 Cylindre	
	ADM.	ECH.	ADM.	ECH.
Lorsque le piston N° 1 est au point mort haut de compression	1 ^{ère}	☆	☆	☆
	2 ^{ème}		☆	
	3 ^{ème}	☆		☆
	4 ^{ème}			
Lorsque le piston N° 1 et à la position de juxtaposition	1 ^{ère}			
	2 ^{ème}	☆		☆
	3 ^{ème}		☆	
	4 ^{ème}		☆	☆

(1) Partie entaillée
(2) Repère TC

(3) Jeu aux soupapes

(4) Überprüfungspunkt nach allen 800 Stunden

Überprüfung des Ventilspiels

■ WICHTIG

- Das Ventilspiel bei kaltem Motor gemessen und eingestellt werden.
- Entfernen Sie die Zylinderkopfverkleidung.
- Die "1TC" -Marke auf dem Schwungrad und die Kante am Schwungradgehäuse so ausrichten, daß der Kolben Nr. 1 in den oberen Totpunkt der Kompression gelangt.
- Das mit "☆" gekennzeichnete Ventilspiel mit Hilfe einer Fühlerlehre messen.
- Das Spiel mit der Stellschraube berichtigen wenn es nicht innerhalb der vorgeschriebenen Werkdaten ist.

Ventilspiel (Kalt)	Werkdaten	0,145 bis 0,185 mm
--------------------	-----------	--------------------

■ ANMERKUNG

- Die "TC"-Marke auf der Schwungscheibe gilt nur für den Zylinder Nr. 1. Für die anderen Zylinder gibt es keine "TC"-Markierung.
- Wenn Die "TC"-Marke mit der Stanzmarkierung der hinteren Scheibe ausgerichtet ist, befindet sich der Kolben Nr. 1 im OT. Nun die Schwungscheibe um 0,26 rad. (15°) nach rechts bzw. nach links drehen, um zu prüfen, ob sich der Kolben im OT (Kompressionsposition) oder in der Überlappungsposition befindet. (Der Kolben befindet sich im OT, wenn sich die Einlaß- und Auslaßventile nicht bewegen. Wenn sich beide Ventile bewegen, ist der Kolben in der Überlappungsposition.)
- Die Schwungscheibe schließlich um 6,28 rad. (360°) drehen, um sicherzustellen, daß die "TC"-Marke und die Stanzmerke präzise miteinander ausgerichtet sind. Sämtliche Ventilspiele müssen auf den Sollwert eingestellt werden.
- Das Schwungrad zweimal oder dreimal entgegen dem Uhrzeigerlauf drehen und das Ventilspiel nachprüfen.
- Nach Einstellung des Ventilspiels, die Sicherungs-mutter der Stellschraube festziehen.

Motor-Modell Ventilanordnung Einstellbarer Zylinder Kolbenposition	3 Zylinder		4 Zylinder	
	EIN	AUS	EIN	AUS
Bei oberer Totpunkt der Kompression des Kolben Nr. 1	1.	☆	☆	☆
	2.		☆	
	3.	☆		☆
	4.			
Wenn sich der Kolben Nr. 1 in der Überlappungsposition befindet	1.			
	2.	☆		☆
	3.		☆	
	4.		☆	☆

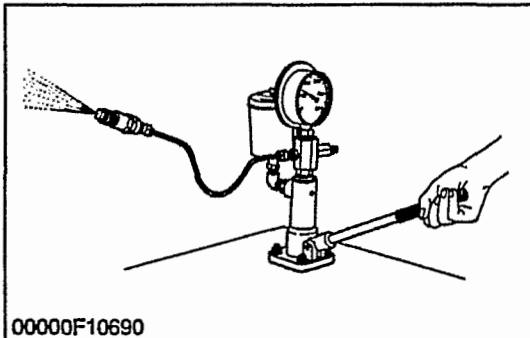
(1) Eingekerbten Teil
(2) TC-Markierung

(3) Ventilspiel

(6) Check Point of 1500 hours (Serial No: ~489290)**⚠ CAUTION**

- Check the nozzle Injection pressure and condition after confirming that there is nobody standing in the direction the fume goes. If the fume from the nozzle directly contacts the human body, cells may be destroyed and blood poisoning may be caused.

01640S10160



00000F10690

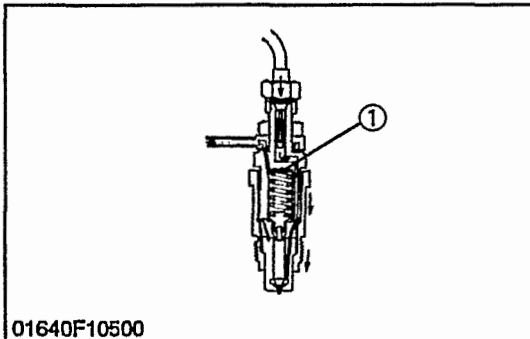
Checking Nozzle Injection Pressure

1. Set the injection nozzle to the nozzle tester (Code No: 07909-31361).
2. Slowly move the tester handle to measure the pressure at which fuel begins jetting out from the nozzle.
3. If the measurement is not within the factory specifications, disassemble the injection nozzle, and change adjusting washer (1) until the proper injection pressure is obtained. (See page S-159.)
4. If the spraying condition is defective, replace the nozzle piece.

(Reference)

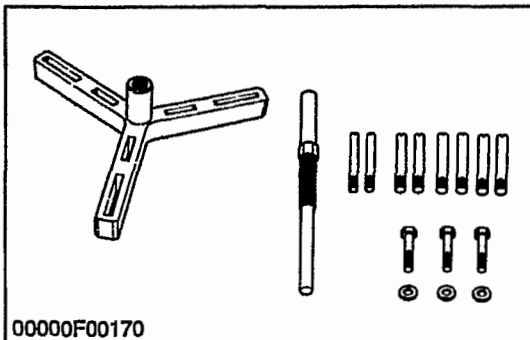
- Pressure variation with 0.025 mm (0.001 in.) difference of adjusting washer thickness.
Approx. 59 kPa (6 kgf/cm², 85 psi)

(1) Adjusting Washer



01640F10500

01640S10170

[8] SPECIAL TOOLS

00000F00170

Flywheel Puller

Code No: 07916-32011

Application: Use to remove the flywheel.

01640S10180

**(5) Point de vérification (toutes les 1500 heures)
(Número de serie moteur : ~ 489290)**



ATTENTION

- Vérifier la pression et l'état de l'injecteur après s'être assuré que personne ne se trouve dans la direction de pulvérisation de carburant. Si le carburant pulvérisé en provenance de l'injecteur vient directement en contact avec le corps humain, les cellules risquent d'être détruites, provoquant une intoxication du sang.

Vérification de la pression d'injecteur

1. Fixer l'injecteur sur l'appareil d'essai pour injecteurs (Référence: 07909-31361).
2. Déplacer la poignée de l'appareil d'essai pour mesurer la pression à laquelle le carburant commence à gicler de l'injecteur.
3. Si la valeur mesurée n'est pas comprise dans la gamme de valeurs de référence, démonter l'injecteur et remplacer la rondelle de réglage (1) jusqu'à obtenir la pression d'injection appropriée. (Voir page S-160.)
4. Si la pulvérisation est mauvaise, remplacer la pièce de l'injecteur.

(Référence)

- Variation de pression avec 0,025 mm de différence d'épaisseur de rondelle de réglage.
Environ 59 kPa (6 kgf/cm²)

(1) Rondelle de réglage

[8] OUTILS SPECIAUX

Extracteur de volant

Référence: 07916-32011

Utilisation: Sert à la dépose du volant.

**(5) Überprüfungspunkt nach allen 1500 Stunden
(Seriennummer des Motors : ~ 489290)**



ACHTUNG

- Zuerst sicherstellen, daß sich keine Personen in der Spritzstrahlrichtung befinden und dann den Düseneinspritzdruck und -Zustand überprüfen. Kommt ein Spritzstrahl aus der Düse mit einem Menschenkörper in Berührung, könnte eine Zellenzerstörung oder eine Blutvergiftung verursacht werden.

01640S10160A

Überprüfung des Einspritzdruckes

1. Die Einspritzdüse an das Düsenprüfgerät anschließen (Code Nr: 07909-31361).
2. Den Testgeräthandgriff langsam bewegen, um den Druck messen bei welchem Kraftstoff aus der Düse herauszuspritzen beginnt.
3. Liegt die Messung nicht innerhalb die Werkdaten-liegt, die Einspritzdüse zerlegen und die Einstellscheibe (1) wechseln, bis der richtige Druck erhalten wird. (Siehe Seite S-160.)
4. Wenn diese nicht einwandfrei ist, das Düsenteil austauschen.

(Referenz)

- Druckänderung mit einem Unterschied von 0,025 mm in der Einstellscheibendicke.
ca. 59 kPa (6 kp/cm²)

(1) Einstellscheibe

01640S10170A

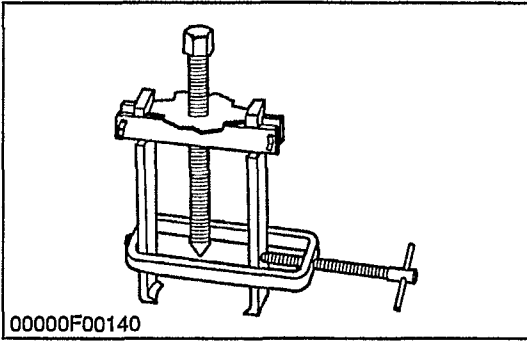
[8] SPEZIALWERKZEUGE

Schwungradabziehwerkzeug

Code Nr: 07916-32011

Benutzung: Zum Schwungradausbau.

01640S10180A

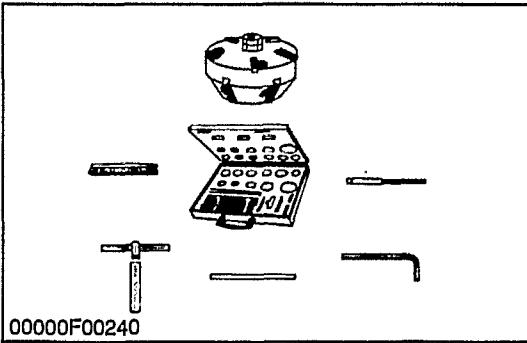


Special-use Puller Set

Code No: 07916-09032

Application: Use for pulling out bearings, gears and other parts.

01640S10190

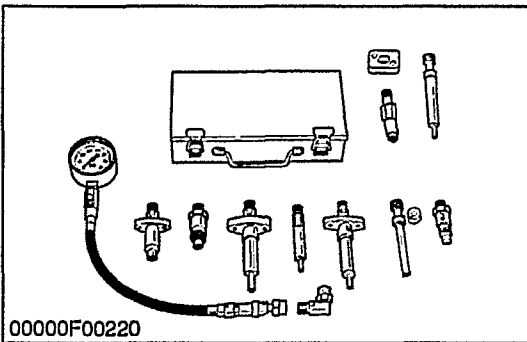


Valve Seat Cutter Set

Code No: 07909-33102

Application: Use for correcting valve seats.

01640S10200

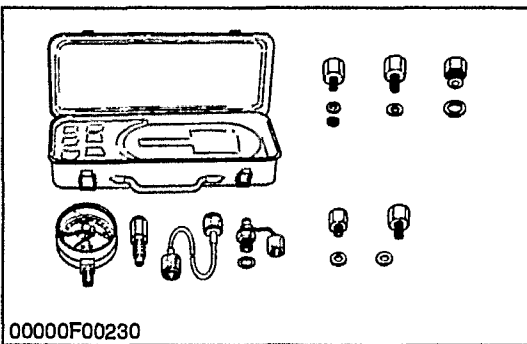


Diesel Engine Compression Tester

Code No: 07909-30207

Application: Use for measureing diesel engine compression pressure.

01640S10210



Oil Pressure Tester

Code No: 07916-32031

Application: Use for measureing lubricating oil pressure.

01640S10220

Extracteur à usage spécial

Référence: 07916-09032

Utilisation: Sert à l'extraction des roulements, des pignons et d'autres pièces.

Special-Abziehvorrichtung

Code Nr: 07916-09032

Benutzung: Zum Abziehen von Lagern, Zahn-rädern und anderen Teilen.

01640S10190A

Fraiseuse

Référence: 07909-33102

Utilisation: Sert pour rectifier les sièges de soupape.

Ventilsitzschneider

Code Nr: 07909-33102

Benutzung: Zum Ausfräsen von Ventilen.

01640S10200A

Compressomètre pour moteur diesel

Référence: 07909-30207

Utilisation: Sert à mesurer la compression de moteurs diesel.

Kompressionsprüfgerät für Dieselmotoren

Code Nr: 07909-30207

Benutzung: Zum Messen der Kompression von Dieselmotors.

01640S10210A

Manomètre de pression d'huile

Référence: 07916-32031

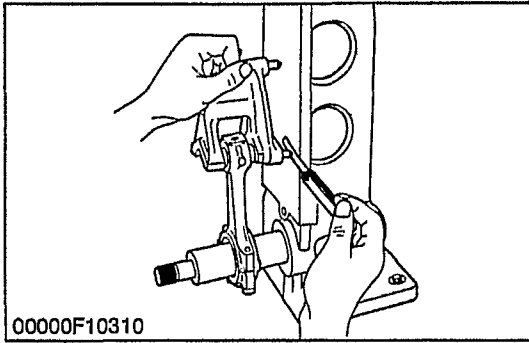
Utilisation: Sert à mesurer la pression d'huile de lubrification.

Öldruckprüfgerät

Code Nr: 07916-32031

Benutzung: Zum Messen des schmieröldruckes.

01640S10220A



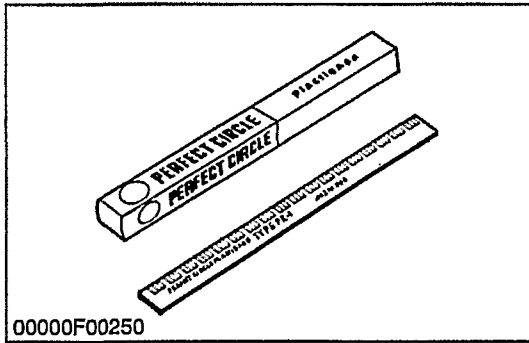
Connecting Rod Alignment Tool

Code No: 07909-31661

Application: Use for checking the connecting rod alignment.

Applicable range: Connecting rod big end I.D. 30 to 75 mm (1.18 to 2.95 in.dia.). Connecting rod length 65 to 330 mm (2.56 to 12.99 in.).

01640S10230



Press Gauge

Code No: 07909-30241

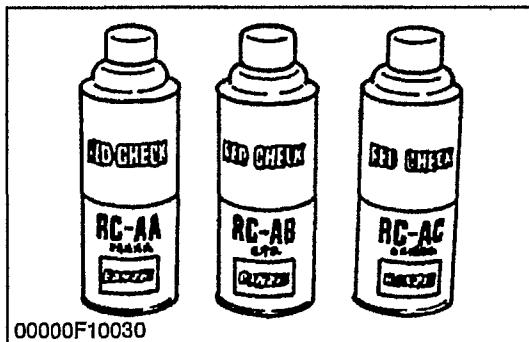
Application: Use for checking the oil clearance between crankshaft and bearing, etc.

Measuring: Green ---- 0.025 to 0.076 mm
(0.001 to 0.003 in.)

Red ----- 0.051 to 0.152 mm
(0.002 to 0.006 in.)

Blue----- 0.102 to 0.229 mm
(0.004 to 0.009 in.)

01640S10240



Red Check (Crack Check Liquid)

Code No: 07909-31371

Application: Use for checking cracks on cylinder head, cylinder block, etc.

01640S10250

Outil d'alignement de bielles

Référence: 07909-31661
 Utilisation: Sert à vérifier l'alignement des bielles.
 Application: Pour tête de bielles d'un diamètre intérieur
 de 30 à 75 mm
 Longueur des bielles 65 à 330 mm

Werkzeug für die Ausrichtung der Pleuelstangen

Code Nr: 07909-31661
 Benetzung: Zur Überprüfung der Ausrichtung der
 Pleuelstange.
 Anwendbarer: Pleuelstangenfuß,
 Bereich Innendurchmesser 30 bis 75 mm
 Länge der Pleuelstange 65 bis 330 mm

01640S10230A

Jauge plastique

Référence: 07909-30241
 Utilisation: Sert à vérifier le jeu de marche entre le
 vilebrequin et le palier, etc.
 Plage de: Vert-----0,025 à 0,076 mm
 mesure Rouge -----0,051 à 0,152 mm
 Bleu -----0,102 à 0,229 mm

Preßmeßgerät

Code Nr: 07909-30241
 Benetzung: Zur Überprüfung des Ölspiels zwischen
 kurbelwelle und Lager usw.
 Meßbereich: Grün ----- 0,025 bis 0,076 mm
 Rot ----- 0,051 bis 0,152 mm
 Blau ----- 0,102 bis 0,229 mm

01640S10240A

Liquide de vérification de fissure (Vérification en rouge)

Référence: 07909-31371
 Utilisation: Sert à rechercher les fissures de la
 culasse, du bloc-moteur, etc.

Flüssigkeit zur Ermittlung von Rissen

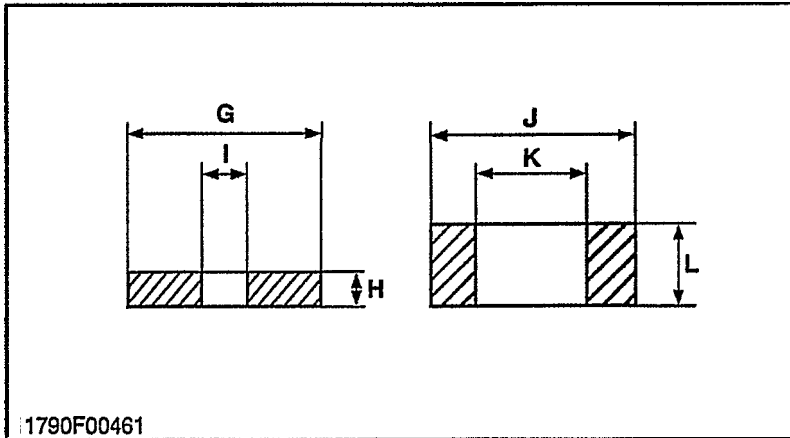
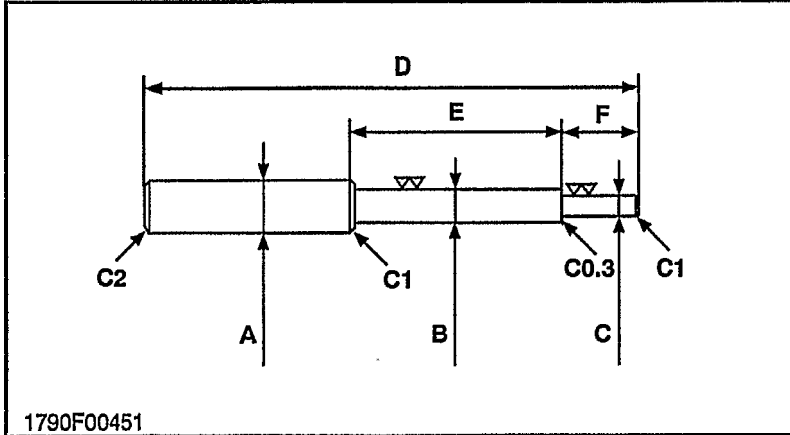
Code Nr: 07909-31371
 Benetzung: Zur Ermittlung von Rissen an Zylinder-
 köpf, Zylinderblock usw.

01640S10250A

NOTE

- The following special tools are not provided, so make them referring to the figure.

01640S10910



Valve Guide Replacing Tool

Application: Use to press out and press fit the valve guide.

A	20 mm dia. (0.79 in. dia.)
B	11.7 to 11.9 mm dia. 0.460 to 0.468 in. dia.
C	6.5 to 6.6 mm dia. 0.256 to 0.259 in. dia.
D	225 mm (8.86 in.)
E	70 mm (2.76 in.)
F	45 mm (1.77 in.)
G	25 mm (0.98 in.)
H	5 mm (0.197 in.)
I	6.7 to 7.0 mm dia. (0.263 to 0.275 in. dia.)
J	20 mm dia. (0.787 in. dia.)
K	12.5 to 12.8 mm dia. (0.492 to 0.504 in. dia.)
L	8.9 to 9.1 mm (0.350 to 0.358 in.)
C1	Chamfer 1.0 mm (0.039 in.)
C2	Chamfer 2.0 mm (0.079 in.)
C0.3	Chamfer 0.3 mm (0.012 in.)

11790G00622

■ NOTA

- Les outils spéciaux suivants ne sont pas fournis, aussi faut-il les fabriquer à l'aide des figures.

Outil de remplacement de guides de soupape

Utilisation: Sert à extraire et à monter serré le guide de soupape.

A	20 mm dia.
B	11,7 à 11,9 mm dia.
C	6,5 à 6,6 mm dia.
D	225 mm
E	70 mm
F	45 mm
G	25 mm
H	5 mm
I	6,7 à 7,0 mm dia.
J	20 mm dia.
K	12,5 à 12,8 mm dia.
L	8,9 à 9,1 mm
C1	Chamfrein 1,0 mm
C2	Chamfrein 2,0 mm
C0.3	Chamfrein 0,3 mm

■ ANMERKUNG

- Die folgenden Spezialwerkzeuge werden nicht mitgeliefert. Diese sind anhand der Abbildungen anzufertigen.

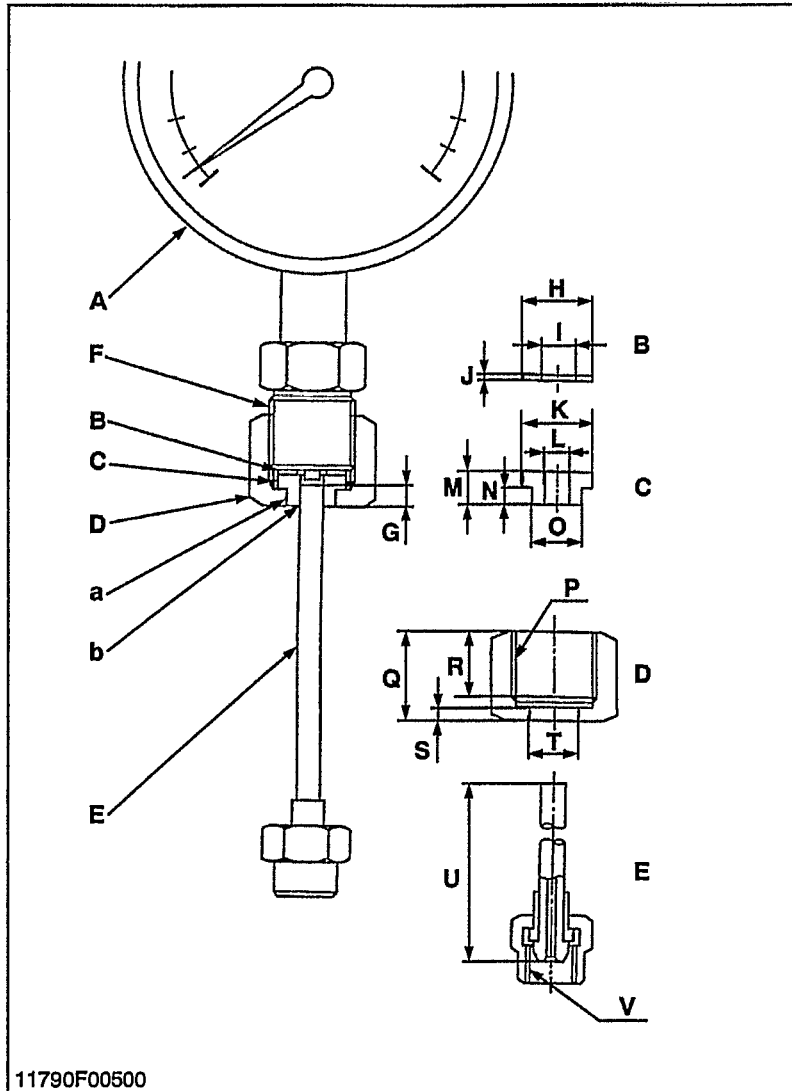
01640S10910A

Werkzeug für den Austausch von Ventileführungen

Benutzung: Zum Herausdrücken und Einpassen der Ventileführung.

A	20 mm dia.
B	11,7 bis 11,9 mm dia.
C	6,5 bis 6,6 mm dia.
D	225 mm
E	70 mm
F	45 mm
G	25 mm
H	5 mm
I	6,7 bis 7,0 mm dia.
J	20 mm dia.
K	12,5 bis 12,8 mm dia.
L	8,9 bis 9,1 mm
C1	Abfasung 1,0 mm
C2	Abfasung 2,0 mm
C0.3	Abfasung 0,3 mm

11790G00622A



11790F00500

Injection Pump Pressure Tester

Application: Use to check fuel tightness of injection pumps.

A	Pressure gauge full scale : More than 29.4 MPa (300 kg/cm ² , 4267 psi)
B	Copper gasket
C	Flange (Material : Steel)
D	Hex. nut 27 mm (1,06 in.) across the plat
E	Injection pipe
F	PF 1/2
G	5 mm (0.20 in.)
H	17 mm dia. (0.67 in. dia.)
I	8 mm dia. (0.31 in. dia.)
J	1.0 mm (0.039 in.)
K	17 mm dia. (0.67 in. dia.)
L	6.10 to 6.20 mm dia. 0.2402 to 0.2441 in. dia.
M	8 mm (0.31 in.)
N	4 mm (0.16 in.)
O	11.97 to 11.99 mm dia. 0.4713 to 0.4721 in. dia.
P	PF 1/2
Q	23 mm (0.91 in.)
R	17 mm (0.67 in.)
S	4 mm (0.16 in.)
T	12.00 to 12.02 mm dia. 0.4724 to 0.4732 in. dia.
U	100 mm (3.94 in.)
V	M12 × P1.5
a	Adhesive application
b	Fillet welding on the enter circumference

11790G00811

Manomètre de pression de la pompe d'injection

Utilisation: Sert à vérifier l'étanchéité au carburant des pompes d'injection.

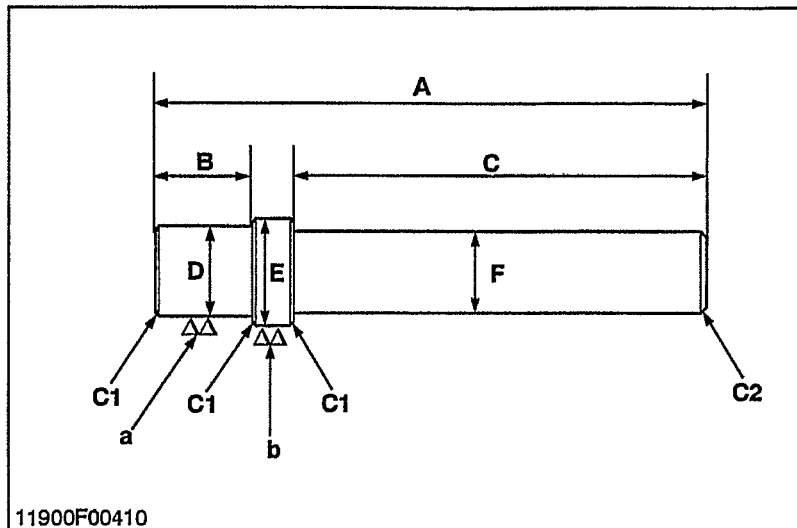
A	Jauge de pression échelle complète : Plus de 29,4 MPa (300 kgf/cm ²)
B	Joint en cuivre
C	Bride (Matériau : Acier)
D	Ecrou hexagonal, enfoncé à 27 mm
E	Conduit d'injection
F	PF 1/2
G	5 mm
H	17 mm dia.
I	8 mm dia.
J	1,0 mm dia.
K	17 mm dia.
L	6,10 à 6,20 mm dia.
M	8 mm
N	4 mm
O	11,97 à 11,99 mm dia.
P	PF 1/2
Q	23 mm
R	17 mm
S	4 mm
T	12,00 à 12,02 mm dia.
U	100 mm
V	M12 x p1,5
a	Adhésif
b	Soudure à la circonférence d'entrée

Druckmesser für Einspritzpumpe

Benutzung: Zur Überprüfung der Kraftstoffdichtigkeit von Einspritzpumpen.

A	Druckanzeige Natürliche Größe : Über 29,4 MPa (300 kp/cm ²)
B	Kuoferdichtung
C	Flansch (Material : Stahl)
D	27 mm Sechskantmutter
E	Einspritzleitung
F	PF 1/2
G	5 mm
H	17 mm dia.
I	8 mm dia.
J	1.0 mm dia.
K	17 mm dia.
L	6,10 bis 6,20 mm dia.
M	8 mm
N	4 mm
O	11,97 bis 11,99 mm dia.
P	PF 1/2
Q	23 mm
R	17 mm
S	4 mm
T	12,00 bis 12,02 mm dia.
U	100 mm
V	M12 x p1.5
a	Anhafterd
b	Hohlkehlschweiße am Eintrittsumkreis

11790G00811A



Bushing Replacing Tool

Application: Use to press out and to press fit the bushing.

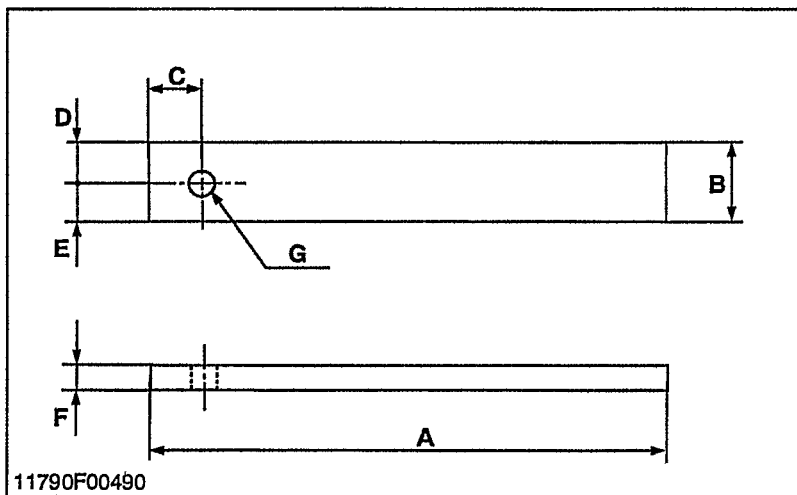
1. For small end bushing

A	157 mm (6.1811 in.)
B	24 mm (0.9449 in.)
C	120 mm (4.7244 in.)
D	21.8 to 21.9 mm (0.8583 to 0.8622 in.)
E	24.8 to 24.9 mm (0.9764 to 0.9803 in.) DIA.
F	20 mm (0.7874 in.)
a	6.3 μm (250 μin.)
b	6.3 μm (250 μin.)

2. For idle gear bushing

A	196 mm (7.7165 in.)
B	26 mm (1.0236 in.)
C	150 mm (5.9055 in.)
D	25.8 to 25.9 mm (1.0157 to 1.0197 in.)
E	28.8 to 28.9 mm (1.0157 to 1.0197 in.) DIA.
F	20 mm (0.7874 in.)
a	6.3 μm (250 μin.)
b	6.3 μm (250 μin.)

11900G00441



Flywheel Stopper

Application: Use to loosen and tighten the flywheel screw.

A	200 mm (7.87 in.)
B	30 mm (1.18 in.)
C	20 mm (0.79 in.)
D	15 mm (0.59 in.)
E	15 mm (0.59 in.)
F	8 mm (0.31 in.)
G	10 mm DIA. (0.39 in. DIA.)

11790G00801

Outil de remplacement de bague

Utilisation: Sert à extraire et à monter serré la bague.

1. Pied de bielle

A	157 mm
B	24 mm
C	120 mm
D	21,8 à 21,9 mm
E	24,8 à 24,9 mm
F	20 mm
a	6,3 µm
b	6,3 µm

A	196 mm
B	26 mm
C	150 mm
D	25,8 à 25,9 mm
E	28,8 à 28,9 mm
F	20 mm
a	6,3 µm
b	6,3 µm

Butée de volant

Utilisation: Pour desserrer et serrer la vis de volant.

A	200 mm
B	30 mm
C	20 mm
D	15 mm
E	15 mm
F	8 mm
G	10 mm dia.

Werkzeug für den Austausch

Benutzung: Zum Herausdrücken und Einpassen.

1. Pleuelbuchse

A	157 mm
B	24 mm
C	120 mm
D	21,8 bis 21,9 mm
E	24,8 bis 24,9 mm
F	20 mm
a	6,3 µm
b	6,3 µm

2. Leerlaufbuchse

A	196 mm
B	26 mm
C	150 mm
D	25,8 bis 25,9 mm
E	28,8 bis 28,9 mm
F	20 mm
a	6,3 µm
b	6,3 µm

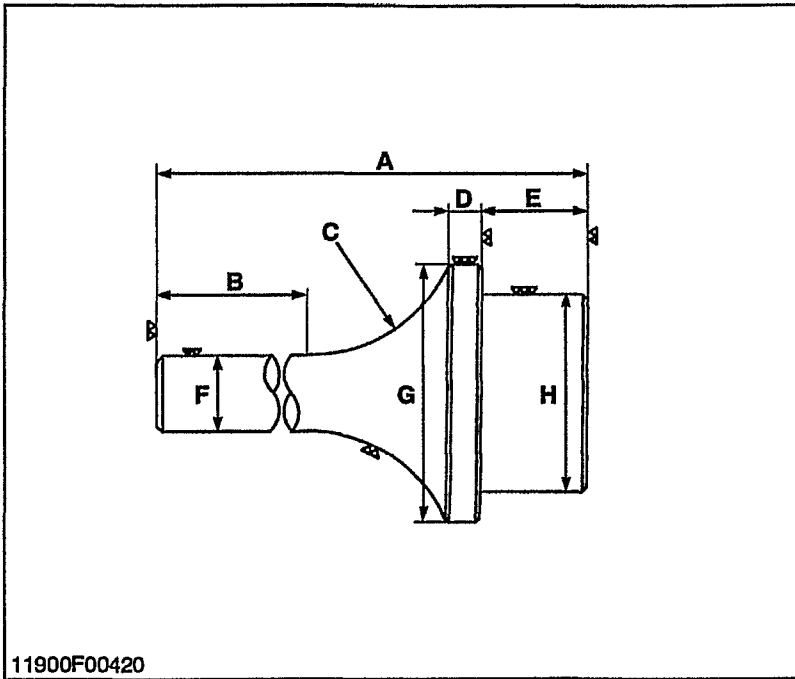
1190G00441A

Schwungrad-Bremsvorrichtung

Benutzung: Zum Lösen und Befestigen des Schwungradschraubens.

A	200 mm
B	30 mm
C	20 mm
D	15 mm
E	15 mm
F	8 mm

11790G00801A



Crankshaft Bearing 1 Replacing Tool

Application: Use to press out and to press fit the crankshaft bearing 1.

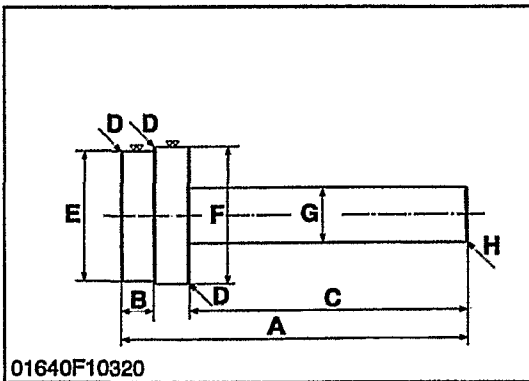
[Press Out]

A	135 mm (5.31 in.)
B	72 mm (2.83 in.)
C	1.57 rad. (40°)
D	10 mm (0.39 in.)
E	20 mm (0.79 in.)
F	20 mm (0.79 in.)
G	56.80 to 56.90 mm dia. 2.2362 to 2.2402 in. dia.
H	51.80 to 51.90 mm dia. 2.0393 to 2.0433 in. dia.

[Press Fit]

A	130 mm (5.12 in.)
B	72 mm (2.83 in.)
C	1.57 rad. (40°)
D	9 mm (0.35 in.)
E	24 mm (0.95 in.)
F	20 mm dia. (0.79 in. dia.)
G	68 mm dia. (2.68 in. dia.)
H	47.38 to 47.48 mm dia. 1.865 to 1.869 in. dia.

11900G00451



Governor Gear Holder Bushing Replacing Tool

Application: Use to press out and to press fit the governor gear holder bushing.

A	188 mm (7.4 in.)
B	18 mm (0.7 in.)
C	150 mm (5.9 in.)
D	C1 : Chamfer 1.0 mm (0.039 in.)
E	73.9 to 74.0 mm dia. (29.09 to 29.13 in. dia.)
F	69.8 to 69.9 mm dia. (2.748 to 2.751 in. dia.)
G	30 mm dia. (1.181 in. dia.)
H	C2 : Chamfer 2.0 mm (0.079 in.)

01640S10260

Outil de remplacement de coussinet 1 de vilebrequin

A	135 mm
B	72 mm
C	1,57 rad. (40°)
D	10 mm
E	20 mm
F	20 mm
G	56,80 à 56,90 mm dia.
H	51,80 à 51,90 mm

[Monter à pression]

A	130 mm
B	72 mm
C	1,57 rad. (40°)
D	9 mm
E	24 mm
F	20 mm dia.
G	68 mm dia.
H	47,38 à 47,48 mm

Outil de remplacement de bague de tubulure pignon de régulateur

Utilisation: Sert à extraire et à monter serré la bague de tubulure de pignon de régulateur.

A	188 mm
B	18 mm
C	150 mm
D	C1 : Champfrein 1,0 mm
E	73,9 à 74,0 mm dia.
F	69,8 à 69,9 mm dia.
G	30 mm dia.
H	C2 : Champfrein 2,0 mm

Werkzeug für den Austausch der Kurbelwellenlagers 1

A	135 mm
B	72 mm
C	1,57 rad. (40°)
D	10 mm
E	20 mm
F	20 mm
G	56,80 bis 56,90 mm dia.
H	51,80 bis 51,90 mm

[Einpassen]

A	130 mm
B	72 mm
C	1.57 rad. (40°)
D	9 mm
E	24 mm
F	20 mm dia.
G	68 mm dia.
H	47,38 bis 47,48 mm

11900G00451A

Werkzeug für den Austausch der Reglergetriebe halterchse

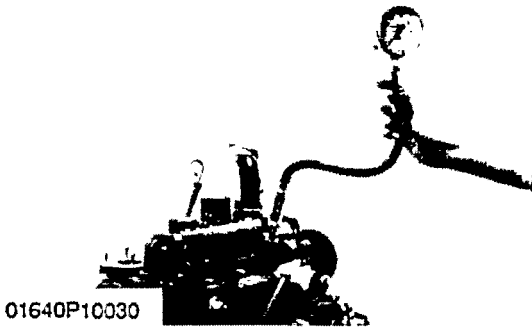
Benutzung: Zum Herausdrücken und Einpassen der Reglergetriebe halterchse.

A	188 mm
B	18 mm
C	150 mm
D	C1 : Abfasung 1,0 mm
E	73,9 bis 74,0 mm dia.
F	69,8 bis 69,9 mm dia.
G	30 mm dia.
H	C2 : Abfasung 2,0 mm

01640S10260A

1 ENGINE BODY

CHECKING AND ADJUSTING



01640P10030

Compression Pressure

1. After warming up the engine, stop it and remove the air cleaner, the muffler and all nozzle holders.
2. Install a compression tester (Code No: 07909-30204) for diesel engines to nozzle holder hole.
3. After making sure that the speed control lever is set at the stop position (Non-injection), run the engine at 200 to 300 rpm with the starter.
4. Read the maximum pressure. Measure the pressure more than twice.
5. If the measurement is below the allowable limit, check the cylinder, piston ring, top clearance, valve and cylinder head.
6. If the measurement is below the allowable limit, apply a small amount of oil to the cylinder wall through the nozzle hole and measure the compression pressure again.
7. If the compression pressure is still less than the allowable limit, check the top clearance, valve and cylinder head.
8. If the compression pressure increases after applying oil, check the cylinder wall and piston rings.

■ NOTE

- Check the compression pressure with the specified valve clearance.
- Always use a fully charged battery for performing this test.
- Variances in cylinder compression values should be under 10 %.

Compression pressure	Factory spec.	2.84 to 3.24 MPa 29 to 33 kgf/cm ² 412 to 469 psi
	Allowable limit	2.26 MPa 23 kgf/cm ² 327 psi

11900S10011

1 CORPS DU MOTEUR

VERIFICATION ET REGLAGE

Pression de compression

- Après avoir mis en température le moteur, arrêter celui-ci et déposer le filtre à air, le pot d'échappement et tous les porte-injecteurs.
- Mettre en place un appareil d'essai de compression (Référence: 07909-30204) pour moteurs diesel sur un trou de porte-injecteur.
- Après avoir vérifié que le levier de contrôle de vitesse est mis sur la position d'arrêt (aucune injection), faire marcher le moteur à 200 à 300 tr/mn avec le démarreur.
- Lire la pression maximum. Mesurer la pression par plus de trois fois.
- Si la valeur mesurée est inférieure à la limite de service, vérifier le cylindre, le segment de piston, l'espace neutre, la soupape et la culasse.
- Si le mesurage est au-dessous de la limite admissible, appliquer une petite quantité d'huile sur la paroi du cylindre à travers l'orifice de l'injecteur et mesurer à nouveau la pression de compression.
- Si la pression de compression est encore inférieure à la limite admissible, vérifier le jeu à la partie supérieure, à la soupape et à la tête du cylindre.
- Si la Pression de compression augmente après avoir appliqué de l'huile, vérifier la paroi du cylindre et les segments de pistons.

■ NOTA

- Vérifier la pression de compression avec le jeu aux queues des soupapes spécifié.
- Utiliser toujours une batterie complètement chargée pour effectuer cet essai.
- La différence de compression entre les cylindres ne doit pas dépasser 10 %.

Pression de compression	Valeur de référence	2,84 à 3,24 MPa 29 à 33 kgf/cm ²
	Limite de service	2,26 MPa 23 kgf/cm ²

1 MOTORKÖRPER

ÜBERPRÜFUNG UND EINSTELLUNG

Verdichtungsdruck

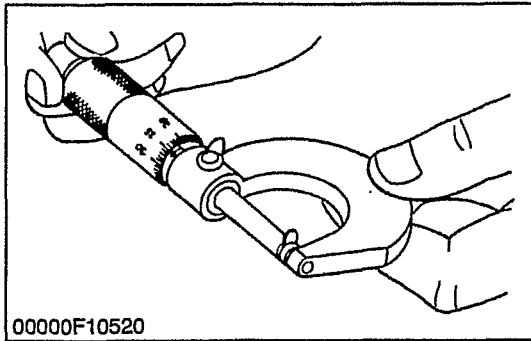
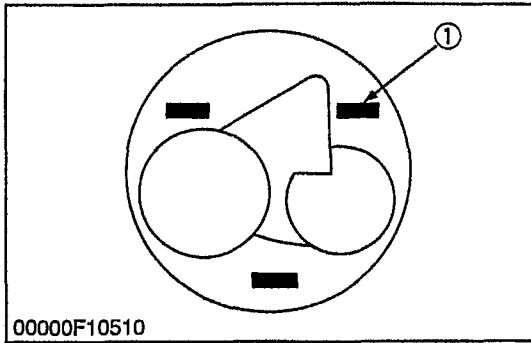
- Den Motor warmlaufen lassen und dann abstellen und den Luftfilter, Auspufftopf and alle Düsenhalter entfernen.
- Ein Kompressionsprüfgerät (Code Nr: 07909-30204) für Dieselmotore an die Düsenhalteröffnugn anbringen.
- Nachdem sichergestellt wurde, daß der Geschwindigkeitsreglerhebel in der obersten Position gesetzt ist (keine Einspritzung), den Motor mit dem Anlasser bei einer Drehzahl von 200 vis 300 u/min laufen lassen.
- Den maximalen Druck ablesen. Den Druck wenigstens zweimal ablesen.
- Ist die Messung unterhalb des zulässigen Grenzwerts, den Zylinder, Kolben, das obere Spiel, das Ventil und den Zylinderkopf überprüfen.
- Wenn der gemessene Wert unterhalb des Grenzwerts liegt, ist eine geringe Menge Öl durch die Düsenöffnung einzufüllen; danach die Kompressionsdruckprüfung noch einmal vornehmen.
- Wenn der Kompressionsdruck immer noch unter dem spezifizierten Wert liegt, müssen oberes Kolbenspiel, Ventile und Zylinderkopf überprüft werden.
- Wenn nach dem Einfüllen des Öls der Kompressionsdruck ansteigt, müssen Zylinderwand und Kolbenrinige überprüft werden.

■ ANMERKUNG

- Bei der Kompressionsdruckprüfung müssen die Ventile auf das vorgeschriebene Spiel eingestellt sein.
- Bei der Durchführung dieser Überprüfung stets eine voll aufgeladene Batterie verwenden.
- Der Unterschied des Verdichtungsdruckes zwischen den Zylindern sollte innerhalb 10 % liegen.

Verdichtungsdruck	Werkdaten	2,84 bis 3,24 Mpa 29 bis 33 kp/cm ²
	Zulässiger Grenzwert	2,26 Mpa 23 kp/cm ²

11900S10011A



Top Clearance

1. Remove the cylinder head (remove the cylinder head gasket completely).
2. Bring the piston to its top dead center fasten 1.5 mm dia. 5 to 7 mm long fuse wires to 3 to 4 spots on the piston top with grease so as to avoid the intake and exhaust valves and the combustion chamber ports.
3. Bring the piston to its middle position, install the cylinder head, and tighten the cylinder head bolts to specification. (Head gasket must be changed to new one.)
4. Turn the crank shaft until the piston exceeds its top dead center.
5. Remove the cylinder head, and measure squeezed fuse wires for thickness.
6. If the measurement is not within the specified value, check the oil clearance of the crankpin journal and the piston pin.

Top clearance	Factory spec.	0.55 to 0.75 mm 0.0217 to 0.0295 in.
Tightening torque	Cylinder head mounting bolts	63.7 to 68.6 N·m 6.5 to 7.0 kgf·m 47.0 to 50.6 ft·lbs

(1) Fuse

01640S10270

DISASSEMBLING AND ASSEMBLING

■ **NOTE**

- The cylinder heads with serial numbers 489291 and on are partially modified in configuration because of the introduction of the nozzle heat seal.

For replacing the cylinder head, see the parts list and choose the right one in reference to its serial number.

01640S10280

Jeu d'extrémité

1. Déposer la culasse (retirer complètement le joint de culasse du cylindre).
2. Amener le piston à son point mort haut, fixer les fils fusibles de 5 à 7 mm de longs et d'un diamètre de 1,5 mm sur 3 à 4 points du fond de piston avec de la graisse, en évitant les soupapes d'admission et d'échappement et les orifices de chambre de combustion.
3. Amener le piston à la position intermédiaire, installer la tête de cylindre et serrer les boulons de la tête de cylindre selon les spécifications données. (Le joint de culasse devra être remplacé par un neuf.)
4. Faire tourner le vilebrequin jusqu'à ce que le piston excède son point mort haut.
5. Déposer la culasse, et mesurer l'épaisseur des fils fusibles pressés.
6. Si la valeur mesurée n'est pas comprise dans la valeur de référence, vérifier le jeu de fonctionnement du tourillon de maneton de vilebrequin et de l'axe de piston.

Espace Neutre	Valeur de référence	0,55 à 0,75 mm
---------------	---------------------	----------------

Couple de serrage	Ecrou de montage de culasse	63,7 à 68,6 N·m 6,5 à 7,0 kgf·m
-------------------	-----------------------------	------------------------------------

(1) Fil de plomb

DEMONTAGE ET MONTAGE**■ NOTA**

- La configuration des culasses avec numéros de série 489291 et plus est partiellement modifiée en raison de l'introduction du joint thermique d'injecteur en raison de l'introduction du joint thermique d'injecteur.
Pour le remplacement de la culasse, voir la liste des pièces et sélectionner la bonne en se référant à son numéro de série.

Zylinderkopfspiel

1. Den Zylinderkopf ausbauen (Die Zylinderkopfdichtung restlos entfernen.).
2. Den Kolben auf seinen oberen Totpunkt setzen, Sicherungsdraht von 1,5 mm Durchm und 5 bis 7 mm Länge auf 3 bis 4 Stellen am Kolbenboden mit Fett befestigen, um die Einlaß- und Auslaßventil sowohl als die Brennraumöffnungen zu vermeiden.
3. Den Kolben in die mittlere Position bringen, den Zylinderkopf montieren, dann die Zylinderkopfschrauben mit dem vorgeschriebenen Anzugsdrehmoment festziehen. (Die Zylinderkopfdichtung gegen eine neue auswechseln.)
4. Die Kurbelwelle drehen, bis der Kolben den oberen Totpunkt überschreitet.
5. Den Zylinderkopf ausbauen und die Dicke der zusammengedrückten Sicherungsdrähte messen.
6. Wenn sich die Messungen nicht innerhalb der Sollwerte befinden, das Ölspiel des Kurbel- und Kolbenzapfens überprüfen.

Zylinderkopfspiel	Werkdaten	0,55 bis 0,75 mm
-------------------	-----------	------------------

Anzugsdrehmoment	Zulässiger Grenzwert	63,7 bis 68,6 N·m 6,5 bis 7,0 kgf·m
------------------	----------------------	--

(1) Sincherung

01640S10270A

AUSBAU UND EINBAU**■ ANMERKUNG**

- Die Zylinderköpfe mit der Seriennummer 489291 und aufwärts wurden aufgrund der Integrierung der Düse mit Wärmedichtung teilweise in ihrer Struktur verändert.
Für den Ausbau des Zylinderkopfes ist auf die Teileliste Bezug zu nehmen und dann der korrekte Zylinderkopf gemäß der Seriennummer zu wählen.

01640S10280A

[1] DRAINING WATER AND OIL

Draining Cooling Water and Engine Oil



CAUTION

- **Never remove radiator cap until cooling water temperature is below its boiling point. Then loosen cap slightly to the stop to relieve any excess pressure before removing cap completely.**
1. Prepare a bucket. Open the drain cock to drain cooling water.
 2. Prepare an oil pan. Remove the drain plug to drain engine oil in the pan.

01640S10290

[2] EXTERNAL COMPONENTS

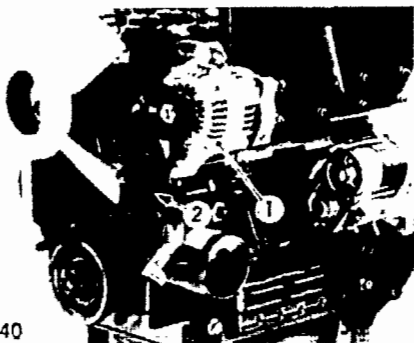
Air Cleaner and Muffler

1. Remove the air cleaner.
2. Remove muffler retaining nuts to remove the muffler.

(When reassembling)

- Install the muffler gasket so that its steel side face the muffler.

01640S10300



01640P10040

Alternator and Fan Belt

1. Remove the alternator (1).
2. Remove the fan belt (2).

(When reassembling)

- Check to see that there are no cracks on the belt surface.

■ IMPORTANT

- **After reassembling the fan belt, be sure to adjust the fan belt tension.**

(1) Alternator

(2) Fan Belt

01640S10310

[1] VIDANGE D'EAU ET D'HUILE**Vidange d'eau de refroidissement et d'huile moteur****ATTENTION**

- Ne jamais déposer le bouchon de radiateur avant que la température d'eau de refroidissement ne soit inférieure à son point d'ébullition. Desserrer légèrement le bouchon de manière à dégager toute pression excédentaire avant de le déposer finalement.
1. Préparer un récipient pour récupération. Ouvrir le robinet de vidange pour vider l'eau de refroidissement.
 2. Préparer un carter d'huile. Déposer le bouchon de vidange pour vider l'huile moteur dans le carter.

[2] COMPOSANTES EXTERNES**Filtre à air et pot d'échappement**

1. Déposer le filtre à air.
2. Enlever les écrous de fixation de pot d'échappement pour déposer le pot d'échappement.

(Au remontage)

- Mettre en place le joint de pot d'échappement, sa partie en acier vers le pot d'échappement.

Courroie de ventilateur et d'alternateur

1. Déposer l'alternateur (1).
2. Déposer la courroie de ventilateur (2).

(Au remontage)

- Vérifier qu'il n'y a pas de fissure à la surface de la courroie.

■ IMPORTANT

- **Après avoir remonté la courroie de ventilateur, bien en régler la tension.**

(1) Alternateur

(2) Courroie de ventilateur

[1] ABLASSEN VON WASSER UND ÖL**Ablassen von Kühlwasser und Motoröl****ACHTUNG**

- Die Kühlerschlußkappe sollte niemals entfernt werden bis die Temperatur des Kühlwassers unterhalb des Siedepunktes liegt. Die Kappe zuerst bis zum Anschlag lösen, um den Überdruck zu entlasten, bevor sie vollkommen abgenommen wird.
1. Einen Kübel bereitstellen. Den Kühlerablaßhahn öffnen und das Kühlwasser ablassen.
 2. Eine Ölwanne bereitstellen. Den Ablaßschraube entfernen, und das Motoröl in die Ölwanne ablassen.

01640S10290A

[2] ÄUSSERE BAUTEILE**Luftfilter und Schalldämpfer**

1. Den Luftfilter entfernen.
2. Die Befestigungsmuttern des Auspufftopfes entfernen und den Auspufftopf entfernen.

(Beim Wiedereinbau)

- Die Auspufftopfdichtung so einbauen, daß die Stahlseite zum Auspufftopf ausgerichtet ist.

01640S10300A

Wechselstrom-Lichtmaschine und Lüfterriemen

1. Die Lichtmaschine (1) ausbauen.
2. Den Lüfterriemen (2) entfernen.

(Beim Wiedereinbau)

- Prüfen, ob auf der Riemenfläche keine Risse vorhanden sind.

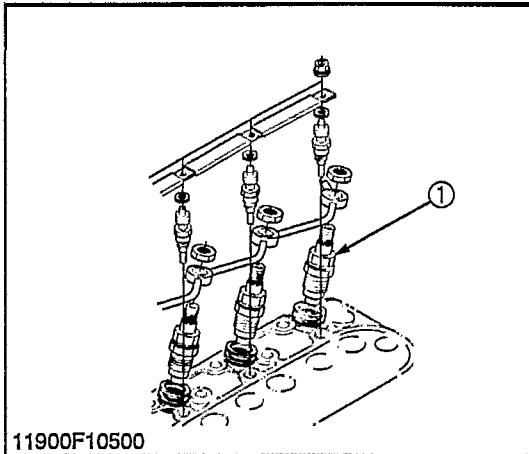
■ WICHTIG

- **Nach erfolgtem Wiedereinbau des Lüfterriemens muß die Lüfterriemenspannung eingestellt werden.**

(1) Wechselstrom-Lichtmaschine

(2) Lüfterriemenersatz

01640S10310A

[3] CYLINDER HEAD AND VALVES**Nozzle Holder Assembly**

1. Loosen the screws on the pipe clamps.
2. Remove the injection pipes.
3. Remove the fuel overflow pipes.
4. Loosen the lock nuts, and remove the nozzle holder assemblies.
5. Remove the copper gaskets on the seats.
6. Remove the nozzle heat seal. (See page S-83.)

(1) Nozzle Holder Assembly

01640S10320

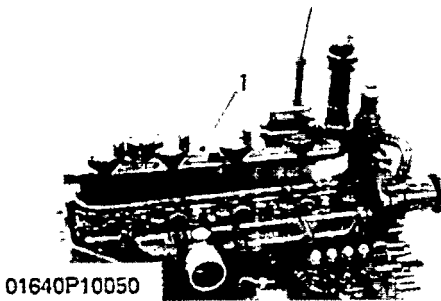
Cylinder Head Cover

1. Remove the head cover cap nuts.
2. Remove the cylinder head cover (1).

(When reassembling)

- Check to see if the cylinder head cover gasket is not defective.

(1) Head Cover



01640S10330

Rocker Arm and Push Rod

1. Remove the rocker arm bracket mounting nuts.
2. Detach the rocker arm as a unit.
3. Remove the push rods.

■ IMPORTANT

- After reassembling the rocker arm, be sure to adjust the valve clearance.

(When reassembling)

- When putting the push rods onto the tappets, check to see if their ends are properly engaged with the grooves.

(1) Rocker Arm Assembly

(2) Push Rod



11900S10061

[3] CULASSE ET SOUPAPES**Ensemble porte-injecteur**

1. Desserrer les vis sur les colliers de fixation.
2. Déposer les conduits d'injection.
3. Enlever les conduits de retour d'injecteur.
4. Desserrer les contre-écrous et enlever les ensembles porte-injecteur à l'aide d'une clef à douille 27 pour porte-injecteur.
5. Enlever les joints en cuivre des sièges.
6. Enlever les joints thermique. (Voir page S-84.)

(1) Ensemble porte-injecteur

Couvercle de culasse

1. Enlever les écrous du couvercle de culasse.
2. Enlever le couvercle de culasse (1).

(Au remontage)

- Vérifier que le joint de couvercle de culasse n'est pas défectueux.

(1) Culasse

Culbuteurs et tiges de poussoirs

1. Déposer les écrous de rampe de culbuteur.
2. Déposer le culbuteur comme une seule pièce.
3. Déposer les poussoirs.

■ IMPORTANT

- Après le remontage du culbuteur, veiller à régler le jeu des soupapes.

(Au remontage)

- En plaçant les tiges de poussoirs sur les poussoirs, vérifier que les extrémités sont bien engagées dans les rainures.

(1) Culbuteur

(2) Tige de poussoir

[3] ZYLINDERKOPF UND VENTILE**Düsenhalter**

1. Die Schrauben an den Leitungshalterungen lösen.
2. Die Leitungsklemmen lösen.
3. Die Kraftstoff-Überlaufleitungen entfernen.
4. Die Gegenmuttern lösen und den Düsenhalter mit einem Nußschlüssel 27 entfernen.
5. Die Kupferdichtungen an den Sitzen entfernen.
6. Die Wärmedichtung ausbauen. (Siehe Seite S-84.)

(1) Düsenhalter

01640S10320A

Zylinderkopfdeckel

1. Die Hutmuttern der Zylinderkopfdeckel entfernen.
2. Die Zylinderkopfdeckel (1) entfernen.

(Beim Wiedereinbau)

- Die Dichtung der Zylinderkopfdeckel auf evtl. Beschädigungen prüfen.

(1) Zylinderkopfdeckel

01640S10330A

Kipphebel und Stößelstange

1. Die Befestigungsmuttern des Kipphebelbocks entfernen.
2. Den Kipphebel als Einheit entfernen.
3. Die Stößelstangen entfernen.

■ WICHTIG

- Nach erfolgtem Wiedereinbau des Kipphebels muß das Ventilspiel eingestellt werden.

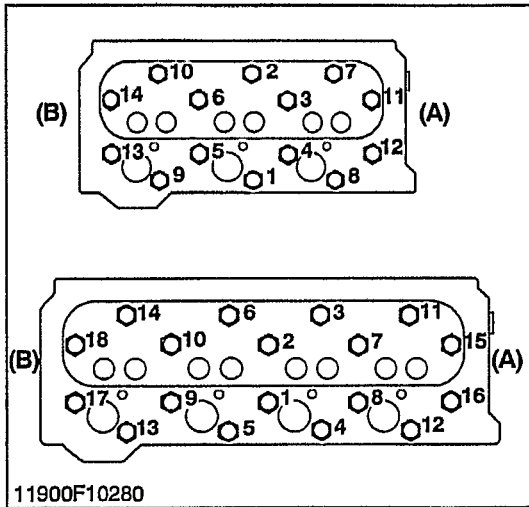
(Beim Wiedereinbau)

- Bei Anbringung der Stößelstangen auf den Ventilstößeln ist darauf zu achten, daß ihre Enden richtig in die Nuten eingreifen.

(1) Kipphebel

(2) Stößelstange

11900S10061A



Cylinder Head

1. Loosen the pipe band, and remove the water return pipe.
2. Remove the cylinder head screws in the order of (14, 18) to (1), and remove the cylinder head.
3. Remove the cylinder head gasket and O-ring.

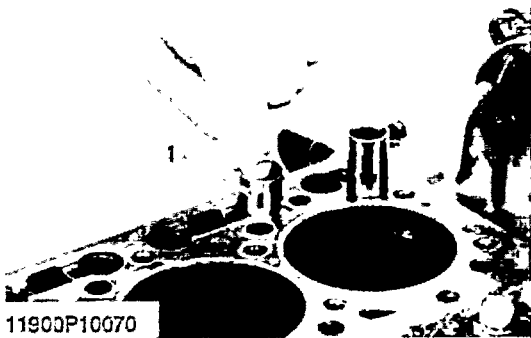
(When reassembling)

- Replace the head gasket with a new one.
- Install the cylinder head, using care not to damage the O-ring.
- Tighten the cylinder head screws gradually in the order of (1) to (14, 18) after applying engine oil.
- Retighten the cylinder head screws after running the engine for 30 minutes.

(A) Gear Case Side

(B) Flywheel Side

11900S10072



Tappets

1. Remove the tappets (1) from the crankcase.

(When reassembling)

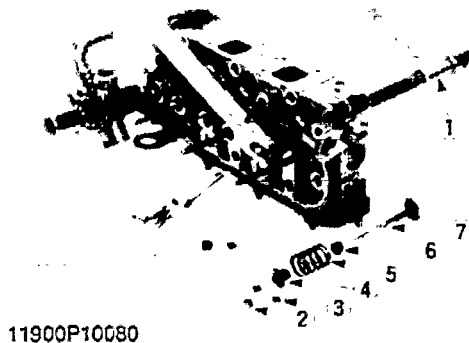
- Before installing the tappets, apply engine oil thinly around them.

■ IMPORTANT

- Mark the cylinder number to the tappets to prevent interchanging.

(1) Tappet

11900S10081



Valves

1. Remove the valve cap (2).
2. Remove the valve spring collet (3) with a valve lifter.
3. Remove the valve spring retainer (4), valve spring (5) and valve (7).

(When reassembling)

- Wash the valve stem and valve guide hole, and apply engine oil sufficiently
- After installing the valve spring collets, lightly tap the stem to assure proper fit with a plastic hammer.

- (1) Valve Lifter
- (2) Valve Cap
- (3) Valve Spring Collet
- (4) Valve Spring Retainer

- (5) Valve Spring
- (6) Valve Stem Seal
- (7) Valve

11900S10091

Culasse

1. Desserrer le collier et enlever le conduit de retour d'eau.
2. Enlever les vis de culasse, dans l'ordre de (14, 18) à (1), puis enlever la culasse.
3. Enlever le joint plat et le joint torique de culasse.

(Au remontage)

- Remplacer le joint plat de culasse par un joint neuf.
- Monter la culasse en veillant à ne pas abimer le joint torique.
- Serrer progressivement les vis de culasse dans l'ordre de (1) à (14, 18) après les avoir enduites d'huile moteur.
- Resserrer les vis de culasse après avoir fait tourner le moteur pendant 30 minutes.

(A) Côté engrenage

(B) Côté volant

Poussoirs

1. Enlever les poussoirs (1) du carter.

(Au remontage)

- Avant de remettre les poussoirs, les enduire d'une légère couche d'huile moteur.

■ NOTA

- **Consigner le numéro de cylindre sur les poussoirs afin d'éviter une inversion.**

(1) Poussoir

Soupapes

1. Déposer les chapeaux de soupape (2).
2. Déposer les douilles de ressort de soupape (3) solidaires du lève-soupape.
3. Déposer les retenues de ressort de soupape (4), les ressorts de soupape (5) et les soupapes (7).

(Au remontage)

- Laver les queues de soupape et les orifices de guide de soupape, puis passer de l'huile moteur en quantité suffisante.
- Une fois les douilles de ressort de soupape installées, tapoter légèrement la queue de soupape avec un maillet en plastique pour s'assurer du bon ajustement.

(1) Lève-soupape

(5) Ressort de soupape

(2) Capuchon de soupape

(6) Joint de soupape

(3) Coupelle

(7) Soupape

(4) Cuvette

Zylinderkopf

1. Das Leitungsband lösen und die Wasserrücklaufleitung entfernen.
2. Die Zylinderkopfschrauben in der Reihenfolge von (14, 18) nach (1) entfernen und den Zylinderkopf herausnehmen.
3. Die Zylinderkopfdichtung und den O-Ring entfernen.

(Beim Wiedereinbau)

- Die Zylinderkopfdichtung gegen eine neue austauschen.
- Die Zylinderkopf einsetzen und darauf achten, daß der O-Ring nicht beschädigt wird.
- Die Zylinderkopfschrauben nach und nach in der Reihenfolge von (1) nach (14, 18) anziehen. Zuvor Motoröl auftragen.
- Die Zylinderkopfschrauben nochmals anziehen, nachdem der Motor 30 Minuten lang gelaufen ist.

(A) Getriebekastenseite

(B) Schwungscheibenseite

11900S10072A

Stößel

1. Die Stößel (1) vom Kurbelgehäuse entfernen.

(Beim Wiedereinbau)

- Vor dem Einbau der Stößel diese mit einer dünnen Schicht Motoröl versehen.

■ ANMERKUNG

- **Die Zylinder Nummer auf die Stößel markieren, um eine Verwechslung zu verhindern.**

(1) Stößel

11900S10081A

Ventile

1. Die Ventilkappe (2) entfernen.
2. Die Federhalteringe (3) mit Hilfe einer Ventulfederzange abnehmen.
3. Die Ventulfederteller (4), Ventulfedern (5) und Ventile (7) herausnehmen.

(Beim Wiedereinbau)

- Ventilstange und Ventulführung waschen und mit ausreichend Motoröl versehen.
- Nach dem Einbau der Ventulfederhalteringe, leicht auf die Ventilstange mit einem Plastikhammer klopfen, um richtigen Sitz zu bewirken.

(1) Ventulfederzange

(5) Ventulfeder

(2) Ventilkappe

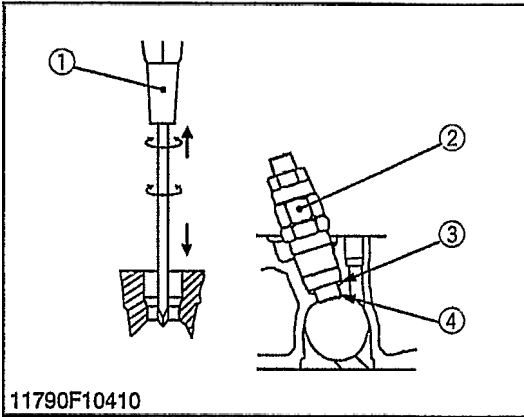
(6) Ventildichtung

(3) Konus

(7) Ventil

(4) Ventulfederteller

11900S10091A



Nozzle Heat Seal Service Removal Procedure

(Engine Serial Number : 489291 and beyond)

■ IMPORTANT

- Use a plus (phillips head) screw driver that has a Dia. which is bigger than the heat seal hole (Approx. 6 mm) 1/4 in.

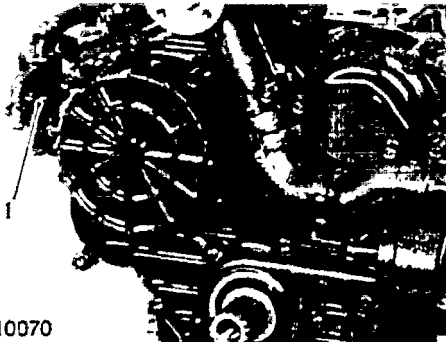
1. Drive screw driver lightly into the heat seal hole.
2. Turn screw driver three or four times each way.
3. While turning the screw driver, slowly pull the heat seal out together with the injection nozzle gasket.

If the heat seal drops, repeat the above procedure. Heat seal and injection nozzle gasket must be changed when the injection nozzle is removed for cleaning or for service.

- | | |
|-----------------------|-----------------------------|
| (1) Plus Screw Driver | (3) Injection Nozzle Packin |
| (2) Injection Nozzle | (4) Heat Seal |

11790S10131

[4] GEAR CASE



Fuel Feed Pump and Hour Meter Gear Case

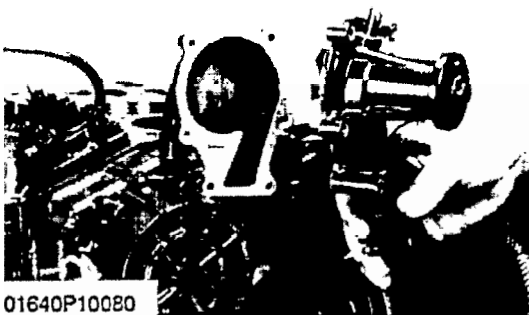
1. Loosen the pipe clamp and remove the fuel pipe from the injection pump side.
2. Remove the fuel feed pump mounting nuts.
3. Remove the fuel feed pump (1).

(When reassembling)

- Apply a liquid gasket (Three Bond 1215 or equivalent) to the both sides of fuel feed pump gasket and hour meter gear case.

- | |
|--------------------|
| (1) Fuel Feed Pump |
|--------------------|

01640S10340



Water Pump

1. Remove the water pump flange.

(When reassembling)

- Apply a liquid gasket (Three Bond 1215 or equivalent) to the both sides of water pump flange gasket.

01640S10350

Procédure d'enlèvement du joint thermique de l'injecteur
(Numéro de série du moteur : 489291 et au-delà)

■ **IMPORTANT**

- **Utiliser un tournevis pour vis cruciforme (phillips) ayant un diamètre supérieur à celui du trou de joint thermique de 6 mm environ.**
1. Introduire le tournevis légèrement dans le trou de joint thermique.
 2. Tourner le tournevis trois ou quatre fois dans chaque sens.
 3. Tout en tournant le tournevis, retirer lentement le joint thermique avec le joint d'injecteur.

Si le joint thermique tombe, répéter la procédure décrite ci-dessus. Le joint thermique et le joint d'injecteur doivent être remplacés lorsque l'injecteur est détaché en vue du nettoyage ou de l'entretien.

- | | |
|--------------------------|-----------------------|
| (1) Tournevis cruciforme | (3) Joint d'injecteur |
| (2) Injecteur | (4) Joint thermique |

[4] CARTER DE DISTRIBUTION

Pompe d'alimentation et boîtier de pignon de compte-heures

1. Desserrer l'étrier et enlever le conduit d'alimentation du côté de la pompe à injection.
2. Enlever les écrous de fixation de la pompe d'alimentation.
3. Enlever la pompe d'alimentation (1).

(Au remontage)

- Appliquer un joint liquide (Three Bond 1215 ou équivalent) des deux côtés du joint de pompe d'alimentation et le boîtier de pignon du compteur horaire.

- (1) Pompe d'alimentation

Pompe à eau

1. Déposer la bride de la pompe à eau.

(Au remontage)

- Appliquer du mastic liquide (Three Bond 1215 ou équivalent) sur les deux faces du joint de bride de la pompe à eau.

Ausbauanweisungen für den Einspritzdüsen-Isolotordichtring (Motor-Seriennummer : 489291 und darüber)

■ **WICHTIG**

- **Einen Kreuzschlitzschraubendreher verwenden, dessen Durchmesser größer als die Montageöffnung des Isolotordichtrings ist ca. 6 mm.**
1. Den Schraubendreher vorsichtig in die Montageöffnung des Isolotordichtrings einführen.
 2. Den Schraubendreher etwa drei bis viermal in beiden Richtungen drehen.
 3. Während der Schraubendreher gedreht wird, den Isolotordichtring zusammen mit der Einspritzdüsen-Dichtung vorsichtig herausziehen.

Wenn der Isolotordichtring herunterfällt, muß der obige Vorgang wiederholt werden. Der Isolotordichtring und die Einspritzdüsen-Dichtung müssen ersetzt werden, wenn die Einspritzdüse zu Reinigungs und Wartungszwecken ausgebaut wird.

- | | |
|---------------------------------|-------------------|
| (1) Kreuzschlitzschraubendreher | (3) Kupferscheibe |
| (2) Düsenhalter | (4) Wärmedichtung |

11790S10131A

[4] GETRIEBEGEHÄUSE

Kraftstoff-Förderpumpe und Betriebsstundenzählergetriebekasten

1. Die Leitungsklemme lösen und die Kraftstoffleitung der Seite der Einspritzpumpe entfernen.
2. Die Befestigungsmuttern der Kraftstoff-Förderpumpe entfernen.
3. Die Kraftstoff-Förderpumpe (1) entfernen.

(Beim Wiedereinbau)

- Eine Dichtungsmasse (Three Bond 1215 oder gleichwertiges) auf die beiden Seiten der Kraftstoffpumpendichtung und den Betriebsstundenzählergetriebekasten auftragen.

- (1) Kraftstoff-Förderpumpe

01640S10340A

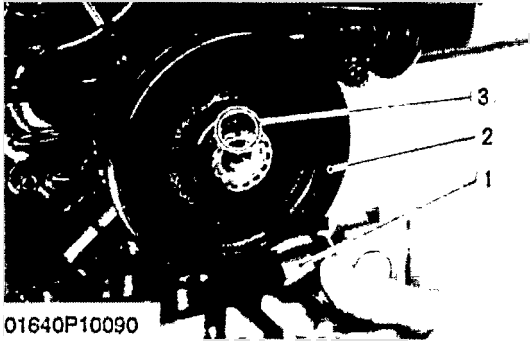
Wasserpumpe

1. Den Wasserpumpenflansch ausbauen.

(Beim Wiedereinbau)

- Eine Dichtungsmasse (Three Bond 1215 oder gleichwertiges) auf die beiden Seiten der Wasserpumpenflanschdichtung auftragen.

01640S10350A



01640P10090

Fan Drive Pulley

1. Set the stopper to the flywheel.
2. Remove the crankshaft screw (1).
3. Draw out the fan drive pulley (2) with a puller.

(When reassembling)

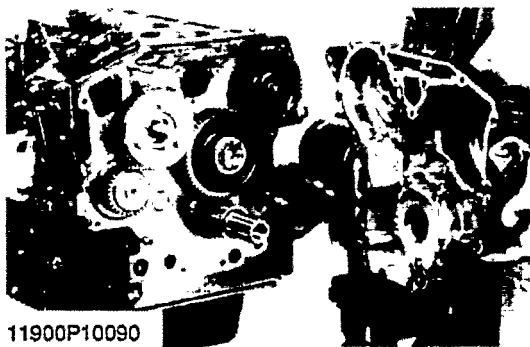
- Install the pulley (D905, D1005, D1105) to the crankshaft, aligning the marks (3) on them.

Tightening torque	Crankshaft screw (Serial No : ~ 604086)	142.2 to 152.0 N·m 14.5 to 15.5 kgf·m 104.9 to 112.1 ft-lbs
	Crankshaft screw (Serial No : 604087 ~)	235.4 to 245.2 N·m 24.0 to 25.0 kgf·m 173.6 to 180.8 ft-lbs

- (1) Crankshaft Screw
(2) Fan Drive Pulley

- (3) Aligning Marks

01640S10360



11900P10090

Gear Case

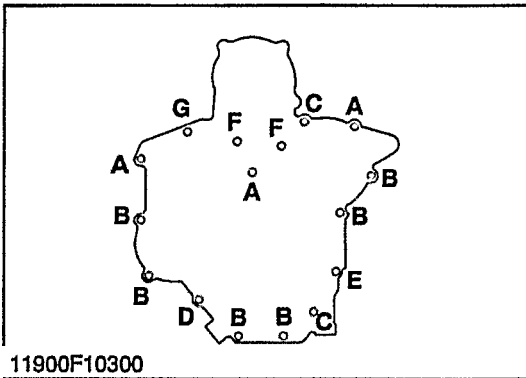
1. Remove the gear case.

(When reassembling)

- Apply a liquid gasket (Three Bond 1215 or equivalent) to both sides of the gear case gasket.
- Grease thinly to the oil seal, and install it, ensuring the lip does not come off.

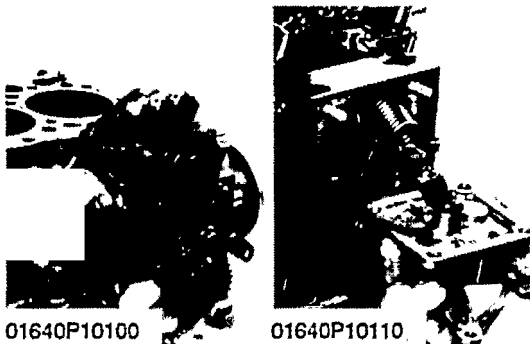
Length of the gear case mounting bolts (refer to the figure)

- A : 45 mm E : 68 mm
 B : 50 mm F : 80 mm
 C : 55 mm G : Nut
 D : 59 mm



11900F10300

01640S10370



01640P10100

01640P10110

Engine Stop Solenoid and Speed Control Plate

1. Remove the engine stop solenoid (1).
2. Remove the speed control plate with the governor springs 1 (2).

(When reassembling)

- Apply a liquid gasket (Three Bond 1215 or equivalent) to both sides of the solenoid cover gasket and control plate gasket.
- Be careful not to drop the governor springs 1 into the crankcase.

- (1) Engine Stop Solenoid

- (2) Governor Spring 1

11900S10121

Poulie d'entraînement du ventilateur

1. Installer le dispositif d'arrêt sur le volant.
2. Retirer la vis du vilebrequin (1).
3. Extraire la poulie d'entraînement du ventilateur (2) avec un extracteur.

(Au remontage)

- Vérifier si la poulie d'entraînement du ventilateur est alignée sur le repère d'alignement (3). (D905, D1005, D1105)

Couple de serrage	Vis du vilebrequin (Numéro de série : ~ 604086)	142,2 à 152,0 N·m 14,5 à 15,5 kgf·m
	Vis du vilebrequin (Numéro de série : 604087 ~)	235,4 à 245,2 N·m 24,0 à 25,0 kgf·m

- (1) Vis du vilebrequin (3) Repères
(2) Poulie d'entraînement du ventilateur

Carter de distribution

1. Enlever le carter de distribution.

(Au remontage)

- Appliquer un joint liquide (Three Bond 1215 ou équivalent) des deux côtés du joint de carter de distribution.
- Graisser légèrement le joint d'huile et le mettre en place en veillant à ce que la lèvre ne ressorte pas.

Longueur des vis (voir la figure)

A : 45 mm	E : 68 mm
B : 50 mm	F : 80 mm
C : 55 mm	G : Ecou
D : 59 mm	

Electrovanne d'arrêt moteur et levier de réglage de régime

1. Déposer l'électrovanne d'arrêt moteur (1).
2. Enlever le levier de réglage de régime avec les ressorts 1 (2) de régulateur.

(Au remontage)

- Appliquer du mastic liquide (Three Bond 1215 ou équivalent) sur les deux faces du joint de couvercle d'électrovanne et joint du levier de réglage de régime.
- Veiller à ne pas faire tomber les ressorts dérégulateur 1 dans le carter-moteur.

- (1) Electrovanne d'arrêt moteur (2) Ressort 1 de régulateur

Ventilator-Antriebsriemenscheibe

1. Die Arretierung an der Schwungscheibe ansetzen.
2. Die Kurbelwellenschraube (1) entfernen.
3. Die Ventilator-Antriebsriemenscheibe (2) mit Hilfe eines Abziehers abnehmen.

(Beim Wiedereinbau)

- Sich vergewissern, daß die Ventilatorriemenscheibe mit der Markierung (3) ausgerichtet ist. (D905, D1005, D1105)

Anzugsdrehmoment	Kurbelwellenschraube (Seriennummer : ~ 604086)	142,2 bis 152,0 N·m 14,5 bis 15,5 kp·m
	Kurbelwellenschraube (Seriennummer : 604087 ~)	235,4 bis 245,2 N·m 24,0 bis 25,0 kp·m

- (1) Kurbelwellenschraube (3) Markierung
(2) Ventilator-Antriebsriemenscheibe

01640S10360A

Getriebegehäuse

1. Das Getriebegehäuse entfernen.

(Beim Wiedereinbau)

- Beide Seiten der Getriebegehäusedichtung mit einer flüssigen Dichtung (Three Bond 1215 oder ähnlich) versehen.
- Die Wellendichtung dünn mit Schmiere bestreichen und einsetzen. Hierbei ist darauf zu achten, daß sich die Lippe nicht löst.

Länge der Schrauben (Siehe der Abbildung)

A : 45 mm	E : 68 mm
B : 50 mm	F : 80 mm
C : 55 mm	G : Mutter
D : 59 mm	

01640S10370A

Motorabstellmagnetspule und Geschwindigkeitssteuerplatte

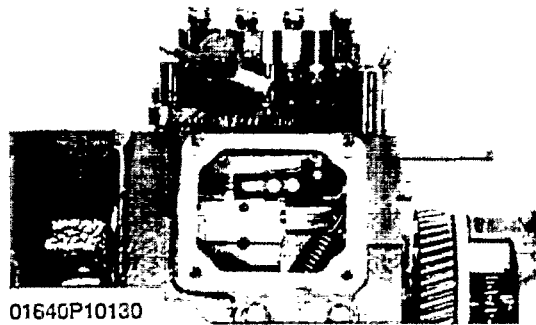
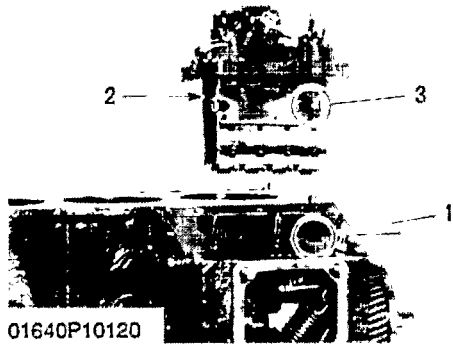
1. Die Motorabstellmagnetspule (1) ausbauen.
2. Die Geschwindigkeitssteuerplatte mit den Reglerfedern 1 (2) entfernen.

(Beim Wiedereinbau)

- Eine Dichtungsmasse (Three Bond 1215 oder gleichwertiges) auf die beiden seiten der Magnetspulendeckeldichtung und Dichtung der Geschwindigkeitssteuerplatte.
- Darauf achten, daß die Reglerfedern 1 nicht in das kurbelgehäuse hereinfallen.

- (1) Motorabstellmagnetspule (2) Reglerfeder 1

11900S10121A



Injection Pump

1. Align the control rack pin (3) with the notch (1) on the crankcase, and remove the injection pump (2).
2. Remove the injection pump shims.
3. In principle, the injection pump should not be disassembled.

(When reassembling)

- When installing the injection pump, insert the control rack pin (3) firmly into the groove of the fork lever and thrust lever.

NOTE

(Engine serial number : ~ 489290)

- Insert the same number of shims as used before between crank case and pump.
- Addition or reduction of shim (0.15 mm, 0.0059 in.) delays or advances the injection timing by approx. 0.026 rad (1.5°).
- Apply liquid-type gasket (Three Bons 1215 or its equivalent) to both sides of the injection pump shim before reassembling.

(Engine serial number : 489291 ~)

- The sealant is applied to both sides of the soft metal gasket shim. The liquid gasket is not required for assembling.
- Addition or reduction of shim (0.05 mm, 0.0020 in.) delays or advances the injection timing by approx. 0.0087 rad (0.5°).
- In disassembling and replacing, be sure to use the same number of new gasket shims with the same thickness.

(1) Notch
(2) Injection Pump

(3) Control Rack Pin

11900S10131

Pompe d'injection

1. Aligner l'axe (3) de la crémaillère de pilotage et l'encoche (1) ménagée sur le carter, puis enlever la pompe d'injection (2).
2. Déposer les cales d'épaisseur de la pompe d'injection.
3. En principe, il ne faut pas démonter la pompe d'injection.

(Au remontage)

- Lors du remontage de la pompe d'injection, insérer l'axe de la crémaillère de pilotage (3) dans la rainure du levier à chape et du levier à butée, en l'adaptant bien.

■ NOTA

(Numéro de serie moteur : ~ 489290)

- Insérer le même nombre de cales que celui utilisé avant entre le carter de distribution et la pompe.
- En ajoutant ou en supprimant cale (0,15 mm) d'épaisseur, on retarde ou on avance le calage de l'injection d'environ de 0,026 rad. (1,5°).
- Appliquer un joint liquide (Three Bond 1215 ou équivalent) aux deux côtés des cales avant de les remonter.

(Numéro de serie moteur : 489291 ~)

- Les soudures étant faites d'un métal tendre enduit de chaque côté d'un matériau étanche, il n'est pas nécessaire d'utiliser un joint liquide lors du montage de ces moteurs.
- En ajoutant ou en supprimant une cale (0,05 mm) d'épaisseur, on retarde ou on avance le calage de l'injection de 0,0087 rad. (0,5°).
- Lors du démontage et du remplacement, toujours utiliser le même nombre de cales de joint neuves avec la même épaisseur.

(1) Encoche
(2) Pompe d'injection

(3) Axe de crémaillère de pilotage

Einspritzpumpe

1. Den Regelstangenbolzen (3) mit der Gashebel (1) auf dem Kurbelgehäuse ausrichten und die Einspritzpumpe (2) entfernen.
2. Die Blechbeilagen der Einspritzpumpe entfernen.
3. Prinzipiell sollte die Einspritzpumpe nicht zerlegt werden.

(Beim Wiedereinbau)

- Beim Einbau der Einspritzpumpe den Regelstangenbolzen (3) fest in die Nut des Gabelhebels und der Schubstange einschieben.

■ ANMERKUNG

(Seriennummer des Motors : ~ 489290)

- Die vorher verwendete Anzahl von Beilagscheiben zwischen dem Getriebegehäuse und Pumpe einfügen.
- Durch die Zugabe oder Verminderung Blechbeilage (0,15 mm) wird die Spritzeinstellung um 0,026 rad. (1,5°) verzögert oder vorgerückt.
- Eine Dichtungsmasse (THREE BOND 1215 oder Äquivalent) an beiden Seiten des Einspritzpumpen-Blechbeilage auftragen.

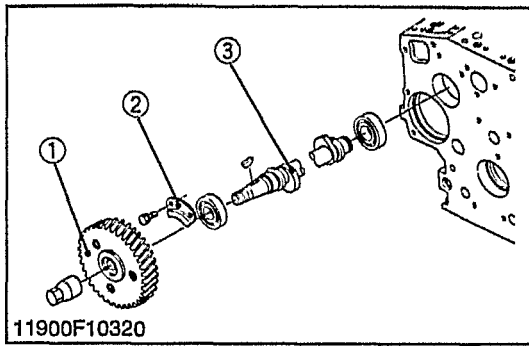
(Seriennummer des Motors : 489291 ~)

- Das Dichtmittel wird an beide Seiten der weichen Metaldichtungs-Beilagscheibe aufgetragen. Für den Zusammenbau ist eine Flüssigkeitsdichtung nicht benötigt.
- Durch die Zugabe oder Verminderung Blechbeilage (0,05 mm) wird die Spritzeinstellung um 0,0087 rad. (0,5°) verzögert oder vorgerückt.
- Beim Zerlegen bzw. Auswechseln der Einspritzpumpe deshalb immer sicherstellen, daß die gleiche Anzahl von Dichtscheiben der gleichen Stärke verwendet werden.

(1) Gashebel
(2) Einspritzpumpe

(3) Regelstangenbolzen

11900S10131A

**Fuel Camshaft**

1. Remove the fuel camshaft stopper (2).
2. Draw out the fuel camshaft (3) and injection pump gear (1).

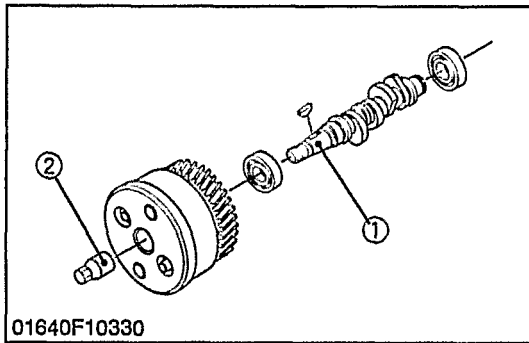
(When reassembling)

- Apply engine oil thinly to the fuel camshaft before installation.

- (1) Injection Pump Gear
 (2) Fuel Camshaft Stopper

- (3) Fuel Camshaft

11900S10140

**Timer****■ IMPORTANT**

- If there are not problems with the timer, there is no need to separate it from the fuel camshaft.
- **Hammers and similar tools should not be used if the timer is to be separated from the shaft.**

- (1) Fuel Camshaft

- (2) Timer Mounting Nut

01640S10380

Arbre à came d'alimentation

1. Enlever la butée d'alimentation (2).
2. Enlever l'arbre à came d'alimentation (3) et le pignon de pompe d'injection (1).

(Au remontage)

- Enduire l'arbre à came d'alimentation d'une légère couche d'huile moteur avant de la remonter.

- (1) Pignon de pompe d'injection (3) Arbre à came d'alimentation
 (2) Butée d'arbre à cames
 d'alimentation

Avance automatique**■ IMPORTANT**

- S'il n'y a aucun problème sur l'avance, il n'est pas nécessaire de la séparer de l'arbre à cames d'admission.
- Ne jamais utiliser un marteau ou d'autres outils similaires pour déposer l'avance de l'arbre à cames d'admission.

- (1) Arbre à cames d'alimentation
 (2) Ecrou de montage de l'avance

Kraftstoff-Nockenwelle

1. Den Kraftstoff-Nockenwellenbegrenzer (2) entfernen.
2. Die Kraftstoff-Nockenwelle (3) und das Einspritzpumpengetriebe (1) entfernen.

(Beim Wiedereinbau)

- Vor dem Einbau eine dünne Schicht Motoröl auf die Kraftstoff-Nockenwelle auftragen.

- (1) Einspritzpumpengetriebe (3) Kraftstoff-Nockenwelle
 (2) Kraftstoff-Nockenwellenbegrenzer

11900S10140A

Spritzversteller**■ WICHTIG**

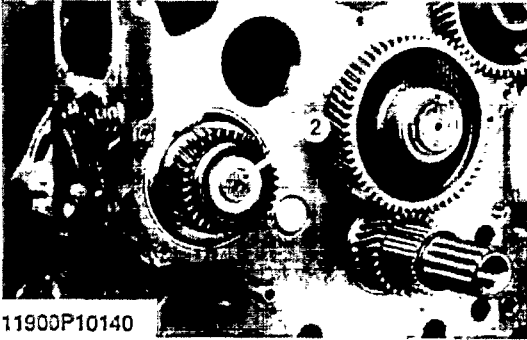
- Wenn der Spritzversteller keine Störungen aufweist ist es nicht nötig ihn aus der Kraftstoff-Nockenwelle auszubauen.
- Keinen Hammer oder ähnliche Werkzeuge verwenden; wenn der Spritzversteller aus der Nockenwelle auszubauen ist.

- (1) Kraftstoff-Nockenwelle
 (2) Spritzversteller-Montagemutter

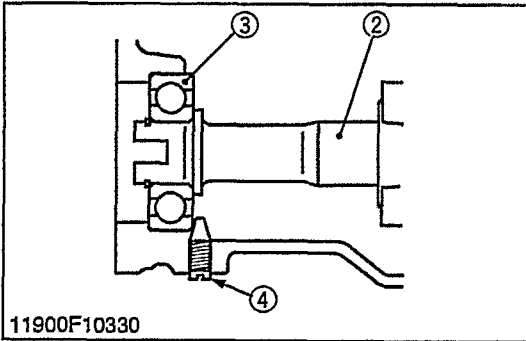
01640S10380A



11900P10130



11900P10140



11900F10330

Governor Shaft

1. Remove the external snap ring (1) from the governor shaft.
2. Remove the governor shaft (2).

(When reassembling)

- Make sure assembling the external snap ring of the governor shaft.
- Check the governor shaft for smooth rotation.

■ IMPORTANT

- **When replacing the ball bearing of governor shaft, securely fit the ball bearing (3) to the crankcase, apply an adhesive (Three Bond 1324B or equivalent) to the set screw (4), and fasten the screw until its tapered part contacts the circumferential end of the ball bearing.**

- (1) External Snap Ring
(2) Governor Shaft

- (3) Ball Bearing
(4) Set Screw

11900S10151

Arbre de régulateur

1. Désengager le circlip extérieur (1) de l'arbre de régulateur.
2. Déposer l'arbre de régulateur (2).

(Au remontage)

- S'assurer sans faute de monter le circlip extérieur de l'arbre de régulateur.
- Vérifier que l'arbre de régulateur tourne facilement.

■ IMPORTANT

- Lors de la remise en place du roulement à billes de l'arbre du régulateur, fixer de façon sûre le roulement à billes (3) au carter-moteur, appliquer un produit adhésif (Three Bond 1324B ou son équivalent) à la vis de blocage (4), et serrer la vis jusqu'à ce que sa partie conique entre en contact avec l'extrémité circonférentielle du roulement à billes.

- (1) Circlip extérieur
(2) Arbre de régulateur

- (3) Roulement à bille
(4) Vis de blocage

Reglerwelle

1. Den äußeren Klemme (1) der Reglerwelle ausbauen.
2. Reglerwelle (2) ausbauen.

(Beim Wiedereinbau)

- Sichergehen, daß der äußere Sprengring der Reglerwelle.
- Überprüfen, ob sich die Reglerwelle einwandfrei dreht.

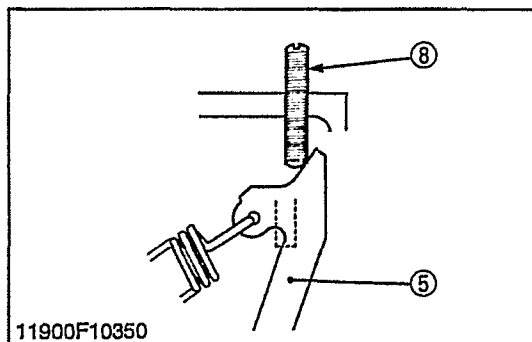
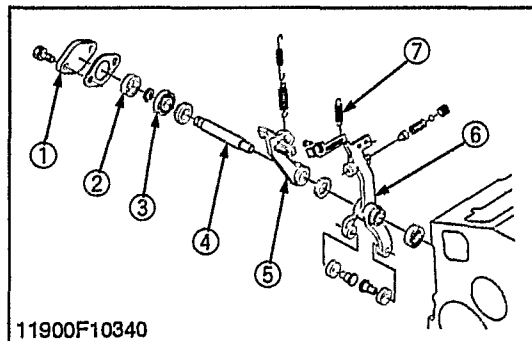
■ WICHTIG

- Beim Ersetzen des Kugellagers der Drehzahlreglerwelle muß das Kugellager (3) fest auf die Kurbelwelle aufgeschoben werden; danach ein Sicherungsmittel (Three Bond 1324B oder gleichwertige Qualität) auf die Halteschraube (4) auftragen und die Halteschraube eindrehen, bis der abgeschrägte Bereich am äußeren Umfang des Kugellagers anliegt.

- (1) Äußere Klemme
(2) Reglerwelle

- (3) Kugellager
(4) Halteschraube

11900S10151A



Fork Lever

1. Remove the start spring (7).
2. Remove the fork lever shaft cover (1).
3. Remove the fork lever shaft (4).
4. Remove the spacer (2), bearing (3) and fork lever 1, 2.

(When reassembling)

- Apply a liquid gasket (Three Bond 1215 or equivalent) to both sides of the fork lever shaft cover.
- to assembling the fork lever shaft cover to position the mark "UP" on it upwards.
- Make sure assembling the start spring.

IMPORTANT

- To assembling the fork lever 2 to the right side of fuel limit bolts as shown in the figure.

- | | |
|----------------------------|---------------------|
| (1) Fork Lever Shaft Cover | (5) Fork Lever 2 |
| (2) Spacer | (6) Fork Lever 1 |
| (3) Bearing | (7) Start Spring |
| (4) Fork Lever Shaft | (8) Fuel Limit Bolt |

11900S10161

Levier de fourchette

1. Déposer le ressort de démarrage (7).
2. Déposer le couvercle de l'axe du levier de fourchette (1).
3. Déposer l'axe du levier de fourchette (4).
4. Déposer l'entretoise (2), le roulement (3) et les leviers de fourchette 1 et 2.

(Au remontage)

- Appliquer du mastic liquide (Three Bond 1215 ou équivalent) sur les deux faces du joint de couvercle de l'axe du levier de fourchette.
- Pour le remontage du couvercle de l'axe de levier de fourchette, positionner vers le haut la marque "UP" inscrite sur ce couvercle.
- S'assurer de remonter le ressort de démarrage.

■ IMPORTANT

- Pour remonter le levier de fourchette 2 à droite de la vis de réglage limite d'essence comme indiqué sur la figure.

- | | |
|--|-------------------------------------|
| (1) Couvercle de l'axe de levier de fourchette | (5) Levier 2 de fourchette |
| (2) Entretoise | (6) Levier 1 de fourchette |
| (3) Roulement | (7) Ressort de démarrage |
| (4) Axe de levier de fourchette | (8) Vis de réglage limite d'essence |

Gabelhebel

1. Die Anlaßfeder (7) ausbauen.
2. Den Gabelhebelwellendeckel (1) ausbauen.
3. Die Gabelhebelwelle (4) ausbauen.
4. Abstandsstück (2), Lager (3) und Gabelhebel 1, 2 ausbauen.

(Beim Wiedereinbau)

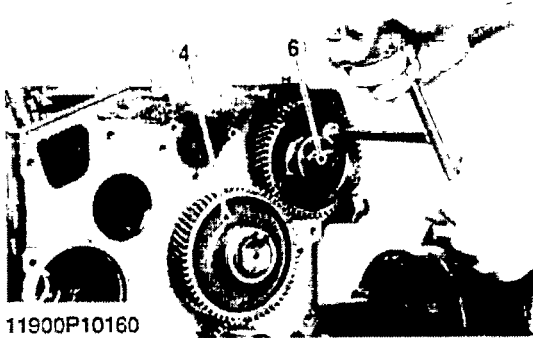
- Eine Dichtungsmasse (Three Bond 1215 oder gleichwertiges) auf die beiden Seiten der Gabelhebelwellendeckeldichtung auftragen.
- Der Gabelhebeldeckel ist mit der "UP"-Marke nach obenweisend einzubauen.
- Sicherstellen, daß die Anlaßfeder eingebaut wird.

■ WICHTIG

- Gabelhebel 2 rechts zum Kraftstoffbegrenzungsbolzen wie in der Abbildung gezeigt einbauen.

- | | |
|----------------------------|---------------------------------|
| (1) Gabelhebelwellendeckel | (5) Gabelhebel 1 |
| (2) Abstandsstück | (6) Gabelhebel 2 |
| (3) Lager | (7) Anlaßfeder |
| (4) Gabelhebelwelle | (8) Kraftstoffbegrenzungsbolzen |

11900S10161A



11900P10160

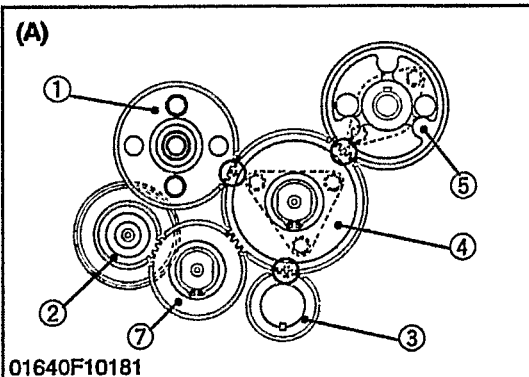
Cam Gear and Idle Gear 1, 2

1. Remove the external snap ring.
2. Remove the idle gear 2 (7).
3. Remove the idle gear 1 (4).
4. Remove the camshaft stopper mounting bolt.
5. Remove the camshaft (6).

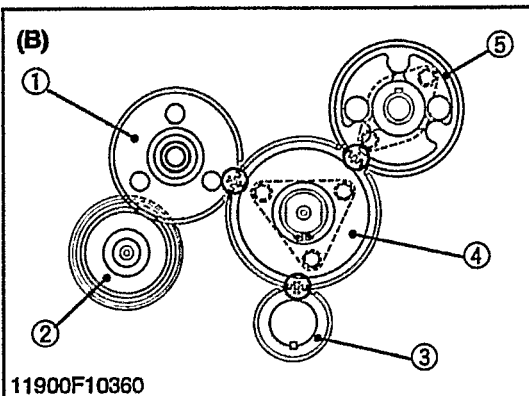
IMPORTANT

- When installing the idle gear, be sure to align the alignment marks on gears.
- Make sure assembling the external snap ring and stopper.

- | | |
|-------------------------|-----------------|
| (1) Injection Pump Gear | (6) Camshaft |
| (2) Governor Gear | (7) Idle Gear 2 |
| (3) Crank Gear | (A) For EU |
| (4) Idle Gear 1 | (B) For U.S.A. |
| (5) Cam Gear | |



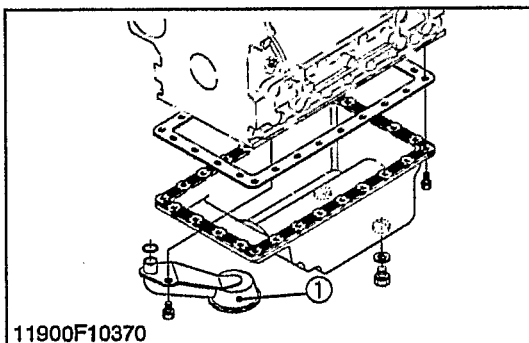
01640F10181



11900F10360

11900S10173

[5] PISTON AND CONNECTING ROD



11900F10370

Oil Pan and Oil Strainer

1. Remove the oil pan mounting screws.
2. Remove the oil pan by lightly tapping the rim of the pan with a wooden hammer.
3. Remove the oil strainer (1).

(When reassembling)

- Apply a liquid gasket (Three Bond 1215 or equivalent) to both sides of the oil pan gasket.
- To avoid uneven tightening, tighten mounting screws in diagonal order from the center.
- After cleaning the oil strainer, install it.
- Install the oil strainer (1), using care not to damage the O-ring.

- (1) Oil Strainer

11900S10181

Arbre à cames et pignon 1, 2 de renvoi

1. Désengager le circlip extérieur.
2. Déposer le pignon 2 de renvoi (7).
3. Déposer le pignon 1 de renvoi (4).
4. Dévisser les boulons de montage de la butée d'arbre à cames.
5. Déposer l'arbre à cames (6).

■ IMPORTANT

- Pour la mise en place du pignon de renvoi, aligner les repères des pignons.
- S'assurer de remonter le circlip extérieur et la butée.

- | | |
|---------------------------------|------------------------|
| (1) Pignon de pompe d'injection | (6) Arbre à cames |
| (2) Pignon de régulateur | (7) Pignon 2 de renvoi |
| (3) Pignon de lancement | |
| (4) Pignon 1 de renvoi | (A) Pour EU |
| (5) Pignon de cames | (B) Pour U.S.A. |

Nockenwelle und Leerlaufzahnrad 1, 2

1. Den äußeren Sprengring ausbauen.
2. Leerlaufzahnrad 2 (7) ausbauen.
3. Leerlaufzahnrad 1 (4) ausbauen.
4. Die Nockenwellenanschlag-Montageschrauben lösen.
5. Die Nockenwelle (6) abnehmen.

■ WICHTIG

- Beim Einbau des Leerlaufgetriebes darauf achten, daß die Markierungen auf den Zahnradern zueinander ausgerichtet sind.
- Sicherstellen, daß der äußere Sprengring und der Anschlag eingebaut werden.

- | | |
|-----------------------------|------------------------|
| (1) Einspritzpumpengetriebe | (6) Nockenwelle |
| (2) Reglergetriebe | (7) Leerlaufgetriebe 2 |
| (3) Kurbelgetriebe | |
| (4) Leerlaufgetriebe 1 | (A) Für EU |
| (5) Nockengetriebe | (B) Für U.S.A. |

11900S10173A

[5] PISTONS ET BIELLES**Carter d'huile et Crépine d'huile**

1. Enlever les vis de fixation du carter d'huile.
2. Enlever le carter d'huile en tapant légèrement sur la cornière à l'aide d'un maillet en bois.
3. Enlever la crépine (1).

(Au remontage)

- Appliquer un joint liquide (Three Bond 1215 ou équivalent) des deux côtés du joint de carter.
- Pour éviter un serrage inégal, serrer les vis de fixation du carter d'huile en diagonal, en commençant par le centre.
- Après avoir nettoyé la crépine, la remonter.
- Monter la crépine d'huile (1), en veillant à ne pas abîmer le joint torique.

- (1) Crépine d'huile

[5] KOLBEN UND PLEUELSTANGE**Ölwanne und Ölfilter**

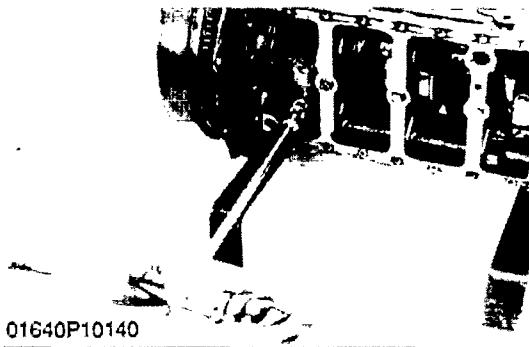
1. Die Befestigungsschrauben der Ölwanne entfernen.
2. Die Ölwanne durch leichtes Schlagen mit einem Holzhammer auf den Rand der Ölwanne entfernen.
3. Den Ölfilter (1) herausnehmen.

(Beim Wiedereinbau)

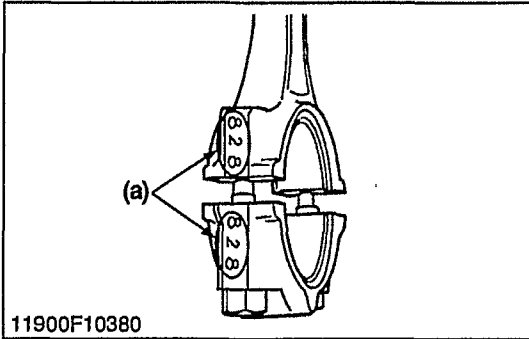
- Beide Seiten der Ölwannendichtung mit einer flüssigen Dichtung (Three Bond 1215 oder ähnlich) versehen.
- Um ein ungleichmäßiges Anziehen zu vermeiden, werden die Befestigungsschrauben in diagonalen Reihenfolge von der Mitte aus angezogen.
- Den Ölfilter reinigen und wieder einsetzen.
- Beim Einbau des Ölfilters (1) darauf achten, daß der O-Ring nicht beschädigt wird.

- (1) Ölfilter

11900S10181A



01640P10140



11900F10380

Connecting Rod Cap

1. Remove the connecting rod screws from connecting rod cap.
2. Remove the connecting rod caps.

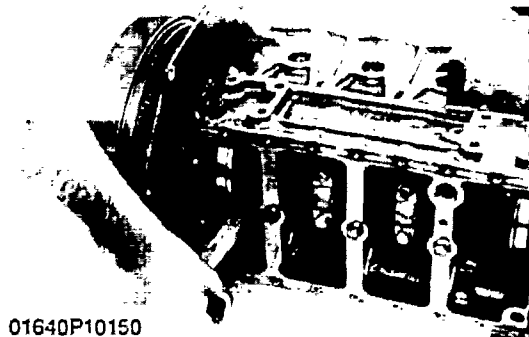
(When reassembling)

- Align the marks (a) with each other. (Face the marks toward the injection pump.)
- Apply engine oil to the connecting rod screws and lightly screw it in by hand, then tighten it to the specified torque.
If the connecting rod screw won't be screwed in smoothly, clean the threads.
If the connecting rod screw is still hard to screw in, replace it.

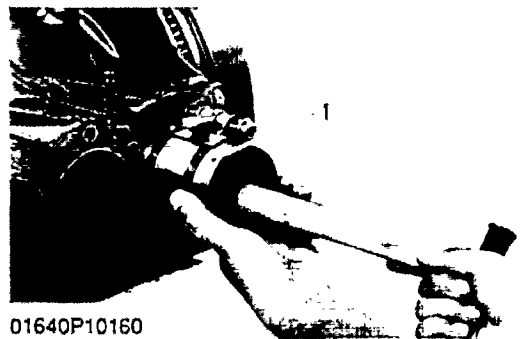
Tightening torque	Connecting rod screw	41.2 to 46.1 N·m 4.2 to 4.7 kgf·m 30.3 to 33.9 ft·lbs
-------------------	----------------------	---

(a) Mark

11900S10191



01640P10150



01640P10160

Piston

1. Turn the flywheel and bring the No. 1 piston to the top dead center.
2. Pull out the piston upward by lightly tapping it from the bottom of the crankcase with the grip of a hammer.

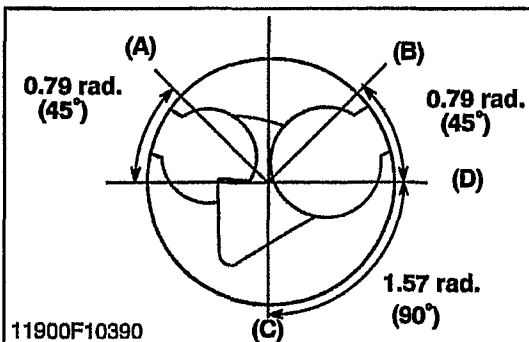
(When reassembling)

- Before inserting the piston into the cylinder, apply enough engine oil to the cylinder.
- When inserting the piston into the cylinder, face the mark on the connecting rod to the injection pump.

IMPORTANT

- Do not change the combination of cylinder and piston. Make sure of the position of each piston by marking. For example, mark "1" on the No.1 piston.
- When inserting the piston into the cylinder, place the gap of the compression ring 1 on the opposite side of the combustion chamber and stagger the gaps of the compression ring 2 and oil ring making a right angle from the gap of the compression ring 1.
- Carefully insert the pistons using a piston ring compressor (1). Otherwise, their chrome-plated section may be scratched, causing trouble inside the liner.

- (1) Piston Ring Compressor
- (B) Second Ring Gap
- (C) Oil Ring Gap
- (A) Top Ring Gap
- (D) Piston Pin Hole



11900F10390

11900S10201

Chapeau de bielle

1. Enlever les vis de fixation du chapeau de bielle.
2. Enlever les chapeaux de bielle.

(Au remontage)

- Aligner mutuellement les repères (a). (Orienter les repères vers la pompe à injection.)
- Appliquer de l'huile de moteur aux vis de la tige de bielle et les visser légèrement à la main. Puis, les serrer au couple spécifié.
Si les vis de la tige de bielle ne peuvent pas être serrées facilement, nettoyer les filetages.
Si les vis de la tige de bielle sont encore difficiles à visser, les remplacer..

Couple de serrage	Vis de la tige de bielle-	41,2 à 46,1N·m 4,2 à 4,7kgf·m
-------------------	---------------------------	----------------------------------

(a) Repère

Piston

1. Faire tourner le volant et amener les pistons No 1 au point mort haut.
2. Retirer le piston vers le haut en le tapant légèrement par le bas du carter avec le manche d'un marteau.

(Au remontage)

- Avant d'introduire le piston dans le cylindre, enduire le cylindre d'une quantité suffisante d'huile moteur.
- Pour introduire le piston dans le cylindre, mettre en regard le repère de la bielle et la pompe à injection.

■ IMPORTANT

- Ne pas changer les combinaisons de cylindre et de piston. Assurer la position de chaque piston, par un repérage. Par exemple, repérer le piston No 1 par le chiffre "1".
- En introduisant le piston dans le cylindre, mettre la coupe du segment 1 de compression du côté opposé à la chambre de combustion et décaler les coupes du segment 2 de compression et du segment racleur à 1,57 rad. (90°) par rapport à l'ouverture du segment coup de feu.
- Introduire sans forcer les pistons en utilisant l'outil de mise en place pour segments (1). Autrement, on risque de rayer le chromage, ce qui abîmerait la chemise.

(1) Outil de mise en place pour segments

- (A) Coupe du premier segment (C) Coupe du segment racleur
(B) Coupe du deuxième segment (D) Gorge à axe de piston segment

Pleuelstangendeckel

1. Die Pleuelstangenschrauben vom Pleuelstangendeckel entfernen.
2. Den Pleuelstangendeckel abnehmen.

(Beim Wiedereinbau)

- Die Ausrichtmarkierungen (a) miteinander ausrichten. (Die Markierungen müssen in Richtung Einspritzpumpe weisen.)
- Die Pleuellagerschrauben mit Motoröl versehen und zunächst von Hand eindrehen, dann mit dem vorgeschriebenen Anzugsdrehmoment festziehen. Wenn sich eine Pleuellagerschraube nicht widerstandlos eindrehen läßt, müssen die Gewinde gereinigt werden. Wenn auch nach dem Reinigen ein problemloses Einsetzen der Pleuellagerschraube nicht möglich ist, muß die Schraube ersetzt werden.

Anzugsdrehmoment	Pleuellagerschraube	41,2 bis 46,1N·m 4,2 bis 4,7kp·m
------------------	---------------------	-------------------------------------

(a) Markierung

11900S10191A

Kolben

1. Das Schwungrad drehen und die Kolben Nr. 1 in den oberen Totpunkt bringen.
2. Den Kolben durch leichtes Schlagen vom Boden des Kurbelgehäuses her mit einem Hammerstiel nach oben herausdrücken.

(Beim Wiedereinbau)

- Vor Einsetzen des Kolbens in den Zylinder diesen mit einer ausreichenden Schicht Motoröl versehen.
- Beim Einsetzen des Kolbens in den Zylinder auf die Markierung der Pleuelstange zur Einspritzpumpe hin achten.

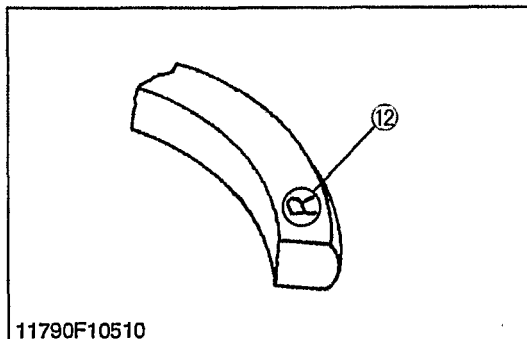
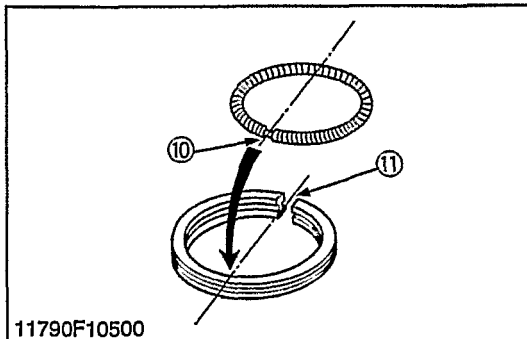
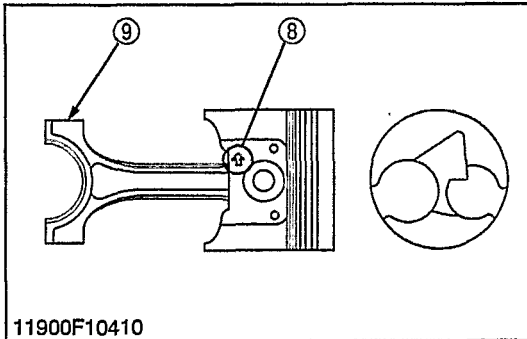
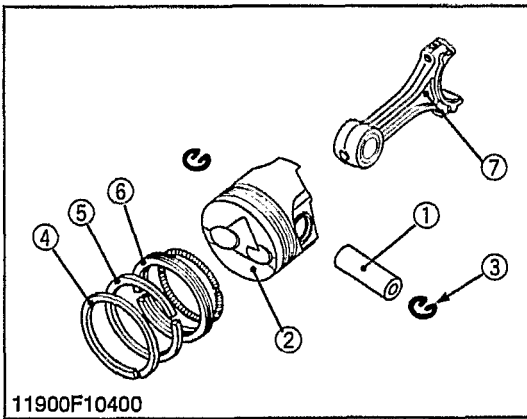
■ WICHTIG

- Die Kombination von Zylinder und Kolben darf nicht verwechselt werden. Die Position eines jeden Kolbens ist zu markieren. z.B. Markierung "1" auf dem Kolben Nr. 1.
- Beim Einsetzen des Kolbens in den Zylinder den Spalt des Verdichterringes 1 an der gegenüberliegenden Seite der Verbrennungskammer anordnen und die Spalten von verdichterring 2 und Ölabbstreifring so anordnen, daß sie einen rechten Winkel zum Spalt des verdichterring 1 bilden.
- Die Kolben mit Hilfe eines Kolbenringverdichters (1) vorsichtig einsetzen. Anderenfalls besteht die Gefahr, daß der verchromte Abschnitt verkratzt wird und Störungen in der Buchse auftreten.

(1) Kolbenringverdichter

- (A) Obererringsspalt (C) Ölabbstreifringsspalt
(B) Zweiterringspalt (D) Kolbenbolzenloch

11900S10201A



Piston Ring and Connecting Rod

1. Remove the piston rings using a piston ring tool.
2. Put the casting mark (↑) (8) on the piston as shown in figure.
3. Remove the piston pin (1), and separate the connecting rod (7) from the piston (2).

(When reassembling)

- When installing the ring, assemble the rings so that the manufacturer's mark (12) near the gap faces the top of the piston.
- When installing the oil ring onto the piston, place the expander joint (10) on the opposite side of the oil ring gap (11).
- Apply engine oil to the piston pin.
- When installing the piston pin, immerse the piston in 80 °C (176 °F) oil for 10 to 15 minutes and insert the piston pin to the piston.
- When installing the connecting rod to the piston, align the mark (9) on the connecting rod to the casting mark (8).

IMPORTANT

- **Mark the same number on the connecting rod and the piston so as not to change the combination.**

- | | |
|--------------------------|--------------------------|
| (1) Piston Pin | (7) Connecting Rod |
| (2) Piston | (8) Casting Mark |
| (3) Piston Pin Snap Ring | (9) Mark |
| (4) Compression Ring 1 | (10) Expander Joint |
| (5) Compression Ring 2 | (11) Oil Ring Gap |
| (6) Oil Ring | (12) Manufacturer's Mark |

11900S10211

Segments et bielles

1. Enlever les segments à l'aide de l'outil de serrage de segments.
2. Mettre le repère moulé (†) (8) sur le piston, comme illustré dans la figure.
3. Enlever l'axe du piston (1) et séparer la bielle (7) du piston (2).

(Au remontage)

- Lors de la mise en place des segments, monter ces derniers de manière à ce que le repère du fabricant (12) à proximité du jeu de coupe soit orienté vers le sommet du piston.
- Pour monter le segment racleur sur le piston, placer le joint de dilatation (10) du côté opposé à la coupe du segment racleur (11).
- Enduire d'huile moteur l'axe du piston.
- Lors de la mise en place de l'axe de piston, immerger ce dernier pendant 10 à 15 minutes dans de l'huile à 80 °C, puis introduire l'axe dans le piston.
- Pour monter la bielle sur le piston, aligner le repère (9) de la bielle sur le repère moulé (8).

■ IMPORTANT

- **Marquer le même numéro sur la bielle et sur le piston pour retrouver la même combinaison.**

(1) Axe de piston	(7) Bielle
(2) Piston	(8) Repère moulé
(3) Circlip d'axe de piston	(9) Repère
(4) Segment 1 de compression	(10) Joint de dilatation
(5) Segment 2 de compression	(11) Coupe du segment racleur
(6) Segment racleur	(12) Repère du fabricant

Kolbenring und Pleuelstange

1. Die Kolbenringe mit Hilfe eines Kolbenringwerkzeuges entfernen.
2. Die Gußmarkierung (†) (8) am Kolben, wie in der Abbildung gezeigt, ausrichten.
3. Den Kolbenbolzen (1) entfernen und die Pleuelstange (7) vom Kolben (2) trennen.

(Beim Wiedereinbau)

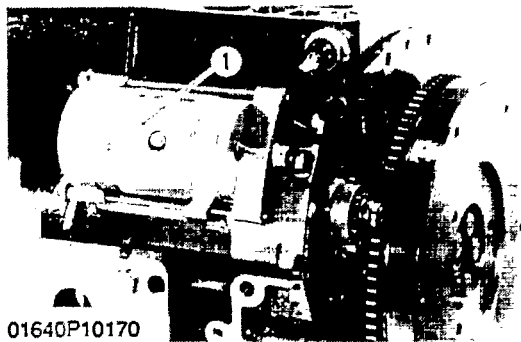
- Beim Einbau der Ringe müssen diese so angeordnet werden, daß die Markierung (12) des Herstellers nahe dem Spalt zur Spitze des Kolbens hin zeigt.
- Bei der Anbringung des Ölabbstreifringes auf dem Kolben, das Spreizrohr (10) an der entgegengesetzten Seite des Ölabbstreifringespalts (11) ansetzen.
- Den Kolbenbolzen mit einer Schicht Motoröl versehen.
- Beim Einbau des Kolbenbolzens, den Kolben 10 bis 15 Minuten in Öl (80 °C) eintauchen und dann den Kolbenbolzen in dem Kolben einsetzen.
- Bei der Anbringung der Pleuelstange am Kolben, die Markierung (9) auf der Pleuelstange mit der Gußmarkierung (8) ausrichten.

■ WICHTIG

- **Die Pleuelstange und den Kolben mit der gleichen Nummer versehen, um eine Verwechslung zu vermeiden.**

(1) Kolbenbolzen	(7) Pleuelstange
(2) Kolben	(8) Gußmarkierung
(3) Kolbenbolzen-Sicherungsring	(9) Markierung
(4) Verdichterring 1	(10) Spreizrohr
(5) Verdichterring 2	(11) Ölabbstreifringespalt
(6) Ölabbstreifring	(12) Markierung

11900S10211A

[6] FLYWHEEL AND CRANKSHAFT

01640P10170

Starter

1. Remove the starter (1).

(1) Starter

01640S10390



01640P10180

01640P10190

Flywheel

1. Lock the flywheel not to turn using the flywheel stopper.
2. Remove the flywheel screws, except for two which must be loosened and left as they are.
3. Set a flywheel puller (Code No: 07916-32011), and remove the flywheel.

(When reassembling)

- Apply engine oil to the flywheel screws.

01640S10400

[6] VOLANT ET VILEBREQUIN**Démarrreur**

1. Enlever le démarrage (1).

(1) Démarrreur

Volant

1. Bloquer le volant de sorte qu'il ne tourne pas avec la butée de volant.
2. Enlever les vis du volant, à l'exception des deux qui doivent être simplement desserrées et les laisser où elles sont.
3. Monter l'extracteur de volant (Référence 07916-32011), puis enlever le volant.

(Au remontage)

- Enduire d'huile moteur les vis du volant.

[6] SCHWUNGRAD UND KURBELWELLE**Anlasser**

1. Den Anlasser (1) entfernen.

(1) Anlasser

01640S10390A

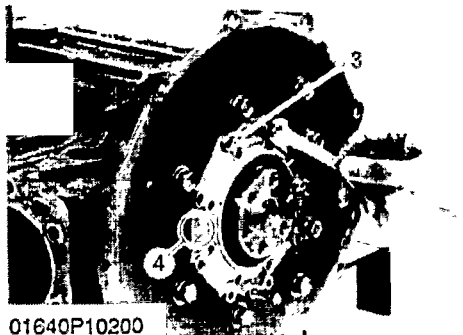
Schwungrad

1. Das Schwungrad mit der Schwungrad-Bremsvorrichtung sichern, so daß es nicht drehen kann.
2. Die Schwungradschrauben entfernen, außer zwei Schrauben, die gelost und so belassen werden.
3. Eine Schwungrad-Abziehvorrichtung (Code Nr. 07916-32011) ansetzen und das Schwungrad entfernen.

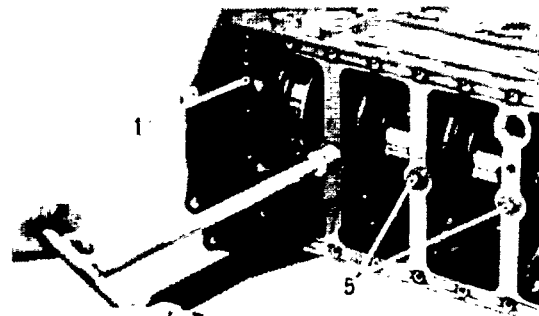
(Beim Wiedereinbau)

- Auf die Schwungradschrauben eine Schicht Motoröl auftragen.

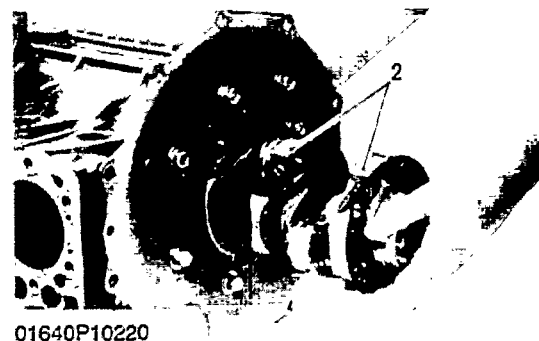
01640S10400A



01640P10200



01640P10210



01640P10220

Bearing Case Cover and Crankshaft

■ NOTE

- Before disassembling, check the side clearance of crankshaft. Also check it during reassembly.
- 1. Remove the bearing case cover mounting screws.
- 2. Screw two removed screws into the screw hole of bearing case cover to remove it.
- 3. Remove the bearing case screw 2 (5).
- 4. Pull out the crankshaft.

(When reassembling)

■ IMPORTANT

- Install the crankshaft sub assembly, aligning the screw hole of main bearing case 2 (2) with the screw hole of cylinder block (1).
- Apply engine oil to the seat and thread of bearing case screw 2 (5) and tightening it.
- Install the bearing case cover (3) to position the casting mark "UP" (4) on it upward.
- Tighten the bearing case cover mounting screws with even force on the diagonal line.

- (1) Cylinder Block
- (2) Main Bearing Case 2
- (3) Bearing Case Cover

- (4) Top Mark "UP"
- (5) Bearing Case Screw 2

01640S10410

Couvercle de palier et vilebrequin**■ NOTA**

- Avant la dépose, vérifier le jeu latéral du vilebrequin. Vérifier également ce jeu lors de la repose.
1. Déposer les vis de montage de couvercle de palier.
 2. Enfoncer deux vis déposées dans le couvercle de palier pour enlever celui-ci.
 3. Déposer la vis de palier 2 (5).
 4. Retirer le vilebrequin.

(Au remontage)**■ IMPORTANT**

- Mettre en place le sous-ensemble de vilebrequin, en alignant le trou de vis du palier principal 2 (2) sur celui du bloc-moteur (1).
- Enduire d'huile moteur le siège et le filet de la vis de palier 2 (5) et la serrer.
- Mettre en place le couvercle de palier (3) en orientant le repère "UP" (4) vers le haut.
- Serrer les vis de montage de couvercle de palier à un couple uniforme en diagonale.

- | | |
|-------------------------|---------------------------|
| (1) Bloc-moteur | (4) Repère supérieur "UP" |
| (2) Palier principal 2 | (5) Vis de palier 2 |
| (3) Couvercle de Palier | |

Lagerschalendeckel und Kurbelwelle**■ ANMERKUNG**

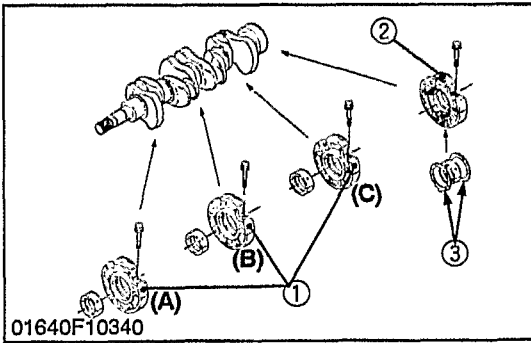
- Vor dem Zerlegen das Seitenspiel der Kurbelwelle überprüfen. Dasselbe auch während des Zusammenbaus vornehmen.
1. Die Befestigungsschrauben für den Lagerschalendeckel lösen.
 2. Zwei der entfernten Schrauben in den Lagerschalendeckel hereinschrauben, um den Deckel zu entfernen.
 3. Die Lagerschalenschraube 2 (5) entfernen.
 4. Die Kurbelwelle herausziehen.

(Beim Wiedereinbau)**■ WICHTIG**

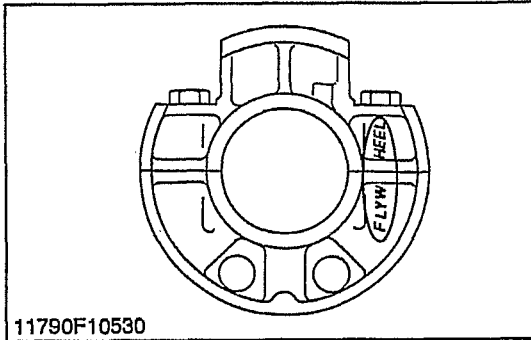
- Die Kurbelwelle-Unterbaugruppe einbauen und dabei das Schraubenloch der Hauptlagerschale 2 (2) mit dem Schraubenloch des Zylinderblock (1) ausrichten.
- Motoröl auf den Sitz und das Gewinde der Lagerschalenschraube 2 (5) auftragen und dem Anziehen.
- Den Lagerschalendeckel (3) mit der "UP" Marke (4) nach oben ausgerichtet einbauen.
- Die Befestigungsschrauben für den Lagerschalendeckel in Kreuzmuster mit gleicher Kraft anziehen.

- | | |
|------------------------|----------------------------|
| (1) Zylinderblock | (4) Obere Markierung "UP" |
| (2) Hauptlagerschale 2 | (5) Lagerschalenschraube 2 |
| (3) Lagerschalendeckel | |

01640S10410A



01640F10340



11790F10530

Main Bearing Case Assembly

1. Remove the two main bearing case screws 1, and remove the main bearing case assembly (2), being careful with the thrust bearing (3) and crankshaft bearing 2.
2. Remove the main bearing case assemblies 1, 2 and 3 as above.

(When reassembling)

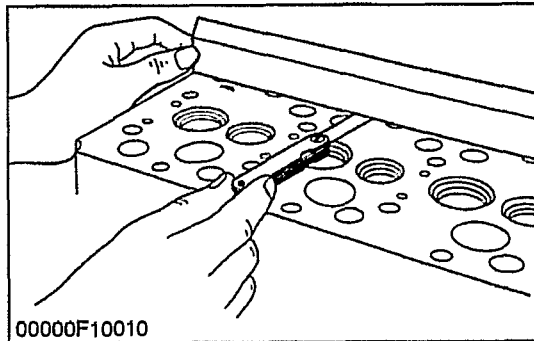
- Clean the oil passage in the main bearing case.
- Apply clean engine oil on the crankshaft bearing 2 and thrust bearings.
- Since diameters of main bearing case vary, install them in order of makings (A, B, C) from the gear case side.
- When installing the main bearing case assemblies 1, 2 and 3, face the mark "FLYWHEEL" to the flywheel.
- Be sure to install the thrust bearing with its oil groove facing outward.

- (1) Main Bearing Case Assembly 1, 2 and 3 (2) Main Bearing Case Assembly
 (3) Thrust Bearing

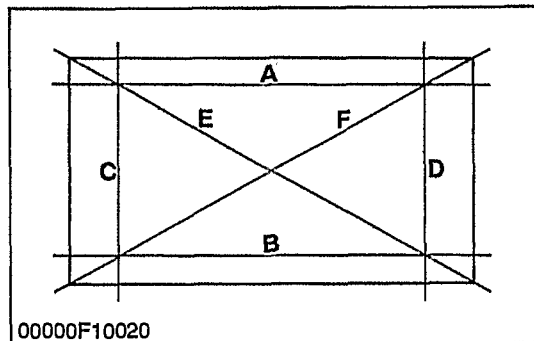
11900S10251

SERVICING

[1] CYLINDER HEAD



00000F10010



00000F10020

Cylinder Head Surface Flatness

1. Thoroughly clean the cylinder head surface.
2. Place a straightedge on the cylinder head's four sides and two diagonal as shown in the figure. Measure the clearance with a feeler gauge.
3. If the measurement exceeds the allowable limit, correct it with a surface grinder.

■ IMPORTANT

- Do not place the straight edge on the combustion chamber.
- Be sure to check the valve recessing after correcting.

00000S10011

Ensemble de palier principal

1. Enlever les deux vis 1 de palier, et enlever l'ensemble de palier principal (2) en faisant attention au palier de butée (3) et au palier 2 de vilebrequin.
2. Enlever les ensembles de palier principal 1, 2 et 3 comme ci-dessus.

(Au remontage)

- Nettoyer le passage d'huile de palier principal.
- Enduire d'huile moteur propre le palier 2 du vilebrequin et les paliers de butée.
- Comme les diamètres des paliers principaux varient, les installer dans l'ordre des repères (A, B, C) en commençant par le côté carter.
- Au montage des ensembles de palier principal 1, 2 et 3 de boîte principale, le repère "FLYWHEEL" doit regarder vers le volant.
- Veiller à ce que la rainure à huile du palier de butée regarde vers l'extérieur.

(1) Ensemble de palier principal 1, 2 et 3 (2) Ensemble de palier principal
 (3) Palier de butée

ENTRETIEN**[1] CULASSE****Planéité de la surface de la culasse**

1. Nettoyer complètement la surface de la culasse.
2. Placer une règle sur les quatre coins et deux diagonales de la culasse comme indiqué sur la figure.
Mesurer le jeu à l'aide d'une jauge d'épaisseur.
3. Si la valeur mesurée excède la limite de service, corriger le jeu à l'aide d'une machine à rectifier les surfaces planes.

■ IMPORTANT

- Ne pas présenter la règle droite sur la chambre de combustion.
- Vérifier le retrait de soupape après rectification.

Hauptlagergehäuse

1. Die zwei Lagergehäuseschrauben 1 und das Hauptlagergehäuse (2) entfernen. Hierbei das Drucklager (3) und das Kurbelwellenlager 2 vorsichtig behandeln.
2. Die Hauptlagergehäuseanordnungen 1, 2 und 3 wie oben, entfernen.

(Beim Wiedereinbau)

- Den Öldurchgang im Hauptlagergehäuse reinigen.
- Auf die Kurbelwellenlage 2 und die Drucklager eine Schicht sauberes Motoröl auftragen.
- Da die Durchmesser der Hauptlagergehäuse verschieden sind, diese in der Markierungsreihenfolge (A, B, C) von der Getriebegehäusesseite her einbauen.
- Beim Einbau der Hauptlagergehäuse 1, 2 und 3 darauf achten, daß die Markierung "FLYWHEEL" in Richtung Schwungrad zeigt.
- Darauf achten, daß beim Einbau des Drucklagers die Ölnot nach außen zeigt.

(1) Hauptlagergehäuse 1, 2 und 3 (2) Hauptlagergehäuse
 (3) Drucklager

11900S10251A

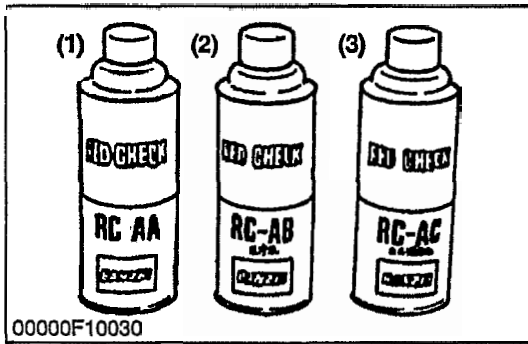
WARTUNG**[1] ZYLINDERKOPF****Abflachung der Zylinderkopffläche**

1. Die Zylinderkopffläche gründlich reinigen.
2. Ein Abrichtlineal auf die vier Seiten des Zylinderkopfes legen und zwei Diagonale zeichnen wie in der Abbildung gezeigt.
Das Spiel mit einer Fühlerlehre messen.
3. Überschreitet die Abmessung den zulässigen Grenzwert, mit einem Planschleifer berichtigen.

■ WICHTIG

- Das Abrichtlineal nicht auf die Verbrennungskammer legen.
- Sicherstellen, daß nach der Korrektur die Ventilaussparung überprüft wird.

00000S10011A



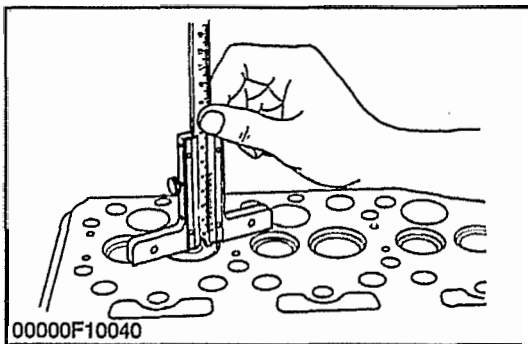
Cylinder Head Flaw

1. Prepare an air spray red check (Code No. 07909-31371).
2. Clean the surface of the cylinder head with detergent (2).
3. Spray the cylinder head surface with the red permeative liquid (1). Leave it five to ten minutes after spraying.
4. Wash away the red permeative liquid on the cylinder head surface with the detergent (2).
5. Spray the cylinder head surface with white developer (3).
6. If flawed, it can be identified as red marks.

(1) Red Permeative Liquid
(2) Detergent

(3) White Developer

00000S10020



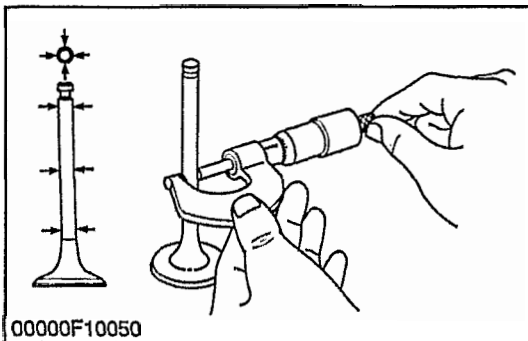
Valve Recessing

1. Clean the cylinder head, the valve face and seat.
2. Insert the valve into the valve guide.
3. Measure the valve recessing with a depth gauge.
4. If the measurement exceeds the allowable limit, replace the valve.

If it still exceeds the allowable limit after replacing the valve, correct the valve seat face of the cylinder head with a valve seat cutter (Code No. 07909-33102) or valve seat grinder.

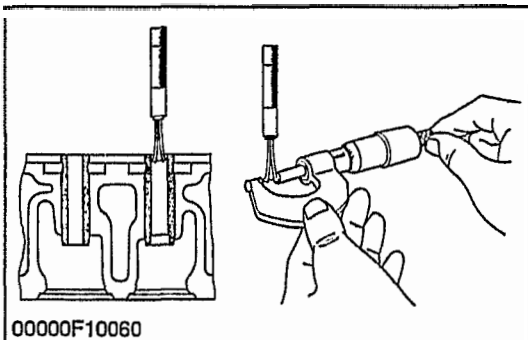
Then, correct the cylinder head surface with a surface grinder, or replace the cylinder head.

00000S10031



Clearance between Valve Stem and Valve Guide

1. Remove carbon from the valve guide section.
2. Measure the valve stem O.D. with an outside micrometer.
3. Measure the valve guide I.D. of the cylinder head at the most wear part as shown in the figure below with a small hole gauge. And calculate the clearance.
4. If the clearance exceeds the allowable limit, replace the valves. If it still exceeds the allowable limit, replace the valve guide.



00000S10042

Défaut de surface de culasse

1. Préparer un liquide de vérification de fissure (Référence: 07909-31371).
2. Nettoyer la surface de culasse avec un détersif (2).
3. Pulvériser du liquide imprégnant rouge (1) sur la surface de la culasse et la laisser reposer pendant cinq à dix minutes.
4. Laver la surface de la culasse avec le détersif (2) pour éliminer le liquide imprégnant rouge.
5. Pulvériser du produit révélateur blanc (3) sur la surface de la culasse.
6. S'il y a des fissures, on peut les voir apparaître sous forme de marque rouge.

(1) Liquide imprégnant rouge (3) Produit révélateur blanc
 (2) Détersif

Retrait des soupapes

1. Nettoyer la culasse, la soupape et le siège.
2. Insérer la soupape dans le guide.
3. Mesurer le retrait de soupape à l'aide d'un calibre de profondeur.
4. Si la valeur mesurée excède la limite de service, remplacer la soupape. Si elle est supérieure à la limite de service même après remplacement de la soupape, rectifier la surface du siège de soupape de la culasse à l'aide d'un coupe-siège (Référence: 07909-33102) ou d'une rectifieuse de siège. Ensuite, rectifier la surface de la culasse à l'aide d'une rectifieuse plane, remplacer la culasse.

Jeu entre la queue de soupape et le guide de soupape

1. Éliminer la calamine du guide de soupape.
2. Mesurer le diamètre extérieur de la queue de soupape au moyen d'un micromètre d'extérieur.
3. Mesurer le diamètre intérieur du guide de soupape de la culasse sur la partie la plus usée comme indiqué sur la figure ci-dessous à l'aide d'un calibre pour trous. Et, calculer le jeu.
4. Si le jeu dépasse la limite de service, remplacer les soupapes. S'il excède toujours la limite de service, remplacer la culasse.

Sprung in der Zylinderkopffläche

1. Eine Flüssigkeit zur Ermittlung von Rissen (CodeNr.: 07909-31371) vorbereiten.
2. Die Zylinderkopffläche mit einem Reinigungsmittel (2) säubern.
3. Die Zylinderkopffläche mit der roten Flüssigkeit (1) einsprühen.
Nach dem spritzen 10 Minuten lang stehen lassen.
4. Mit einem Reinigungsmittel (2) die rote Flüssigkeit auf der Zylinderkopffläche abwaschen.
5. Die Zylinderkopffläche mit der weißem Entwicklerflüssigkeit (3) einsprühen.
6. Eventuelle Fehler können als rote Markierungen identifiziert werden.

(1) Roten Flüssigkeit (3) Weißer Entwicklerflüssigkeit
 (2) Reinigungsmittel

00000S10020A

Ventilvertiefung

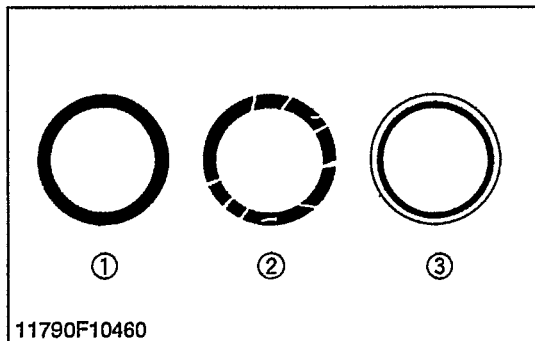
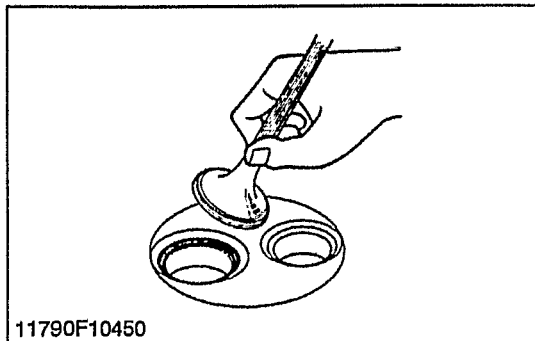
1. Den Zylinderkopf, die Ventilsitzfläche und den Ventilsitz reinigen.
2. Das Ventil in die Ventilführung einschieben.
3. Die Ventilvertiefung mit Hilfe einer Tiefenlehre messen.
4. Überschreitet die Messung die zulässige Grenze das Ventil auswechseln. Wird die zulässige Grenze nach Auswechslung des Ventils noch immer überschritten, die Ventil-vertiefung des Zylinderkopfes mit einem Ventilsitzschneider (CodeNr. 07909-33102) oder mit einer Ventilsitzschleifmaschine berichtigen. Danach die Zylinderkopffläche mit einer Planschleifmaschine berichtigen, oder den Zylinderkopf auswechseln.

00000S10031A

Spiel zwischen Ventilschaft und Ventilführung

1. Ölkohle vom Ventilführungsteil entfernen.
2. Mit einem Außenmikrometer den Ventilschaft-Außendurchmesser messen.
3. Mit einer kleinen Bohrungslehre den Ventilführungs-Innendurchmesser am meist verschlissenen Teil messen wie in der Abbildung unten dargestellt. Das Spiel berechnen.
4. Überschreitet das Spiel den zulässigen Grenzwert ist das Ventil auszuwechseln. Wird der zulässigen Grenzwert noch immer überschritten ist der Zylinderkopf austauschen.

00000S10042A

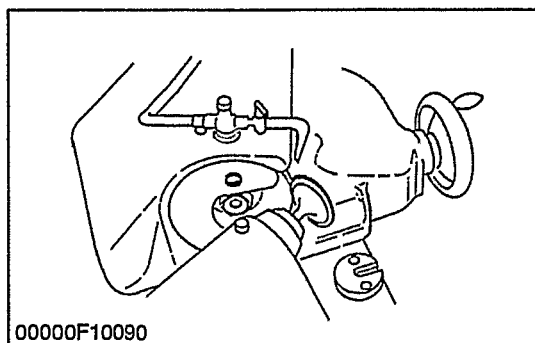


Valve Seating

1. Coat the valve face lightly with prussian blue and put the valve on its seat to check the contact.
2. If the valve does not seat all the way around the valve seat or the valve contact is less than 70 %, correct the valve seating as follows.
3. If the valve contact does not comply with the reference value, replace the valve or correct the contact of valve seating.

- (1) Correct (2) Incorrect (3) Incorrect

11790S10230



Correcting Valve and Valve Seat

NOTE

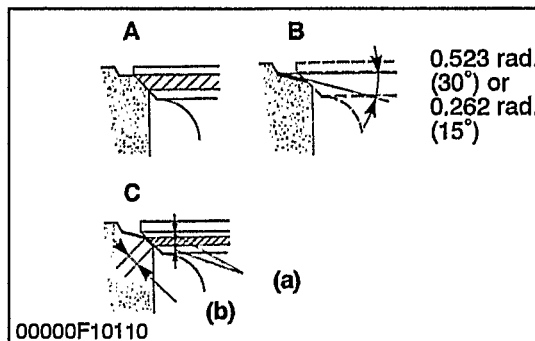
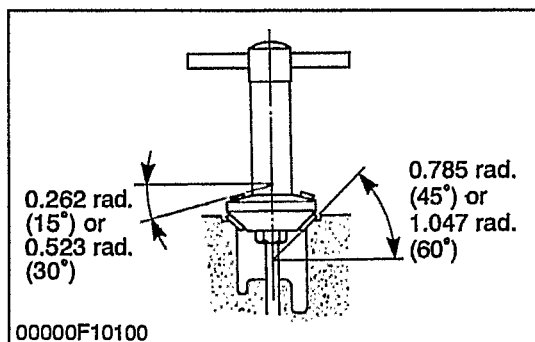
- Before correcting the valve and seat, check the valve stem and the I.D. of the valve guide section, and repair them if necessary.
- After correcting the valve seat, be sure to check the valve recessing.

1) Correcting Valve

1. Correct the valve with a valve refacer.

2) Correcting Valve Seat

1. Slightly correct the seat surface with a 1.047 rad. (60°) (intake valve) or 0.785 rad. (45°) (exhaust valve) seat cutter (Code No. 07909-33102).
2. Resurface the seat surface with a 0.523 rad. (30°) valve seat cutter to intake valve seat and with a 0.262 rad. (15°) valve seat cutter to exhaust valve seat so that the width is close to specified valve seat width (2.12 mm, 0.0835 in.).
3. After resurfacing the seat, inspect for even valve seating, apply a thin film of compound between the valve face and valve seat, and fit them with valve lapping tool.
4. Check the valve seating with prussian blue. The valve seating surface should show good contact all the way around.



- (a) Identical Dimensions (b) Valve Seat Width (c) Check Contact
- (A) Check Contact (B) Correct Seat Width (C) Check Contact

00000S10070

Surface d'appui de la soupape

1. Enduire régulièrement la surface de la soupape de minium de plomb et installer la soupape sur son siège pour vérifier si elle repose convenablement.
2. Si la soupape ne repose pas complètement tout autour du siège de la soupape ou si le contact de la soupape est de moins 70 %, corriger la surface d'appui de la soupape de la manière suivante.
3. Si le contact de la soupape ne satisfait pas à la valeur de référence, remplacer la soupape ou corriger le contact de la surface d'appui de la soupape.

(1) Correct
(2) Incorrect

(3) Incorrect

Ventilsitze

1. Die Dichtfläche des Ventiltellers mit rotem Bleimennige versehen, dann das Ventil auf den Ventilsitz auflegen, um den Kontakt zu überprüfen.
2. Wenn das Ventil nicht über den gesamten Umfang aufsitzt, oder die Kontaktfläche weniger als 70 % beträgt, muß der Ventilsitz wie nachstehend beschrieben nachgearbeitet werden.
3. Wenn die Kontaktfläche nicht dem angegebenen Referenzwert entspricht, muß das Ventil ersetzt oder der Ventilsitz nachgearbeitet werden.

(1) Korrekt
(2) Inkorrekt

(3) Inkorrekt

11790S10230A

Rectification de soupape et du siège de soupape**■ NOTA**

- Avant de rectifier la soupape et le siège, vérifier la queue de soupape et le diamètre intérieur de la partie de guide de soupape, et les réparer si nécessaire.
- Après correction du siège de soupape, ne pas manquer de vérifier le retrait de soupape.

1) Rectification de la soupape

1. Rectifier la soupape à l'aide d'une rectifieuse de soupape.

2) Rectification du siège de soupape

1. Corriger légèrement la surface du siège avec un outil de coupe pour siège de soupape (No de code : 07909-33102) à 1,047 rad. (60°) (pour la soupape d'admission) ou à 0,785 rad. (45°) (pour la soupape d'échappement).
2. Resurfacer la surface du siège avec un outil de coupe pour siège de soupape à 0,523 rad. (30°) (pour la soupape d'admission) ou à 0,262 rad. (15°) (pour la soupape d'échappement) de telle sorte que la largeur soit proche de la valeur spécifiée (2,12 mm).
3. Puis, vérifier si le siège de soupape peut être installé de façon uniforme. Appliquer une mince couche de composé entre la surface de la soupape et le siège de soupape, et les ajuster ensemble avec un outil de rodage pour soupape.
4. Vérifier l'étanchéité de la soupape avec du bleu de Prusse. La surface d'assise de la soupape devra pouvoir montrer un bon contact sur tout le pourtour.

(a) Dimensions identiques
(b) Largeur du siège de soupape

(A) Vérification du contact
(B) Rectification de largeur du siège
(C) Vérification du contact

Berichtigung von Ventil und Ventilsitz**■ ANMERKUNG**

- Vor der Korrektur des Ventils und Ventilsitzes, den Ventilschaft und den I.D. des Ventileinleitsteiles messen und ggf. berichtigen.
- Nach der Berichtigung des Ventilsitzes ist die Ventilaussparung zu überprüfen.

1) Berichtigung des Ventils

1. Das Ventil mit einem Ventileinschleifer berichtigen.

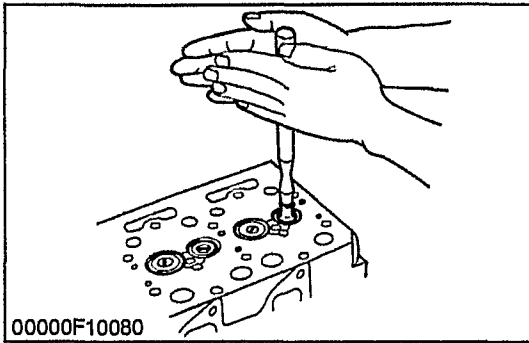
2) Korrigieren des Ventilsitzes

1. Die Ventilsitzoberfläche mit einem 1,047 rad. (60°) (für Einlaßventil) oder 0,785 rad. (45°) (für Auslaßventil) Ventilsitzfräser (Code-Nr. 07909-33102) nacharbeiten.
2. Die Ventilsitzoberfläche mit einem 0,523 rad. (30°) (für Einlaßventil) oder 0,262 rad. (15°) (für Auslaßventil) Ventilsitzfräser nacharbeiten, so daß die Ventilsitzbreite nahezu den spezifischen Wert aufweist (2,12 mm).
3. Danach Überprüfen, ob der Ventilsitz gleichmäßig abgetragen wurde. Hierfür einen dünnen Film Schleifmittel zwischen Ventilsitzfläche und Ventilsitz auftragen und mit einem Ventilläpper behandeln.
4. Den Ventilabsohluß mit Preußisch-Blau feststellen. Die Ventilsitzfläche muß rundherum guten Kontakt aufweisen.

(a) Identische Abmessungen
(b) Ventilsitzbreite

(A) Den Kontakt prüfen
(B) Die Sitzbreite berichtigen
(C) Den Kontakt prüfen

00000S10070A



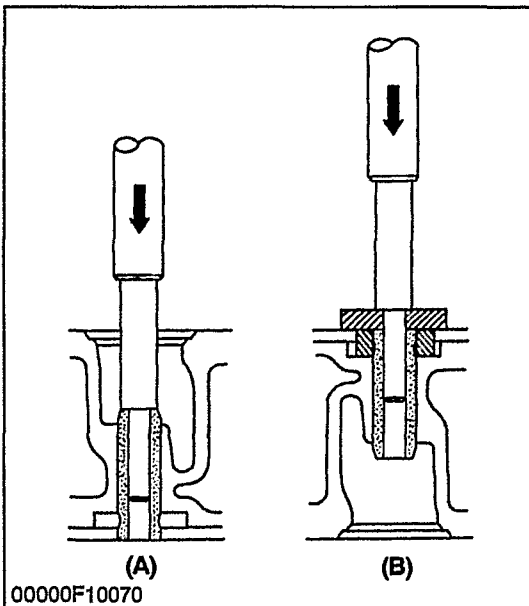
Valve Lapping

1. Apply compound evenly to the valve lapping surface.
2. Insert the valve into the valve guide. Lap the valve onto its seat with a valve flapper or screwdriver.
3. After lapping the valve, wash the compound away and apply oil, then repeat valve lapping with oil.
4. Apply prussian blue to the contact surface to check the seated rate. If it is less than 70 %, repeat valve lapping again.

■ IMPORTANT

- When valve lapping is performed, be sure to check the valve recessing and adjust the valve clearance after assembling the valve.

00000S10060



Replacing Valve Guide

(When removing)

1. Using a valve guide replacing tool (see page S-65), press out the used valve guide.

(When installing)

1. Clean a new valve guide, and apply engine oil to it.
2. Using a valve guide replacing tool, press in a new valve guide until it is flush with the cylinder head as shown in the figure.
3. Ream precisely the I.D. of the valve guide to the specified dimension.

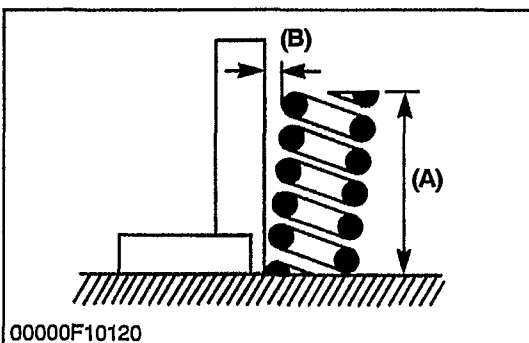
■ IMPORTANT

- Do not hit the valve guide with a hammer, etc. during replacement.

(A) When Removing

(B) When Installing

00000S10052



Free Length and Tilt of Valve Spring

1. Measure the free length (A) with vernier calipers. If the measurement is less than the allowable limit, replace it.
2. Put the spring on a surface plate, place a square on the side of the spring, and check to see if the entire side is in contact with the square. Rotate the spring and measure the maximum (B). If the measurement exceeds the allowable limit, replace.
3. Check the entire surface of the spring for scratches. Replace it, if any.

00000S10082

Rodage de la soupape

1. Enduire de pâte uniformément la surface de rodage de soupape.
2. Insérer la soupape dans le guide de soupape. roder la soupape sur son siège à l'aide d'un outil de frappage de soupape ou d'un tournevis.
3. Après rodage de la soupape, enlever la pâte par lavage et appliquer l'huile. Ensuite, répéter le rodage avec de l'huile.
4. Appliquer le minium sur la surface de contact pour vérifier le taux de portage. Si ce dernier est inférieur à 70 %, effectuer à nouveau le rodage.

■ IMPORTANT

- **Lorsqu'un rodage de soupape est effectué, toujours vérifier le retrait de soupape et ajuster le jeu de soupape après le remontage de la soupape.**

Remplacement de guide de soupape**(A la dépose)**

1. En utilisant l'outil de remplacement de guide de soupape (voir page S-66), chasser le guide de soupape.

(A la pose)

1. Nettoyer l'alésage du guide de soupape, et appliquer de l'huile moteur sur l'alésage.
2. en utilisant l'outil de remplacement de guide de soupape, enfoncer un nouveau guide de soupape jusqu'à ce qu'il soit de niveau avec la culasse de la manière indiquée dans la figure.
3. Roder précisément le D.I. du guide de soupape à la dimension spécifiée.

■ IMPORTANT

- **Ne pas frapper le guide de soupape avec un marteau ou autre instrument similaire pendant remplacement.**

(A) A la dépose**(B) A la pose****Longueur libre et inclinaison du ressort de soupape**

1. Mesurer la longueur **(A)** à l'aide d'un pied à coulisse. Si la valeur mesurée est inférieure à la limite de service, remplacer le ressort.
2. Placer un ressort sur un plateau de dressage, mettre une équerre sur le côté du ressort et vérifier si le côté entier entre en contact avec l'équerre. Tourner le ressort et mesurer la valeur maximum **(B)**. Si la valeur mesurée dépasse la limite de service, remplacer.
3. Vérifier la surface entière du ressort pour constater l'absence ou la présence de rayures. S'il en existe, remplacer le ressort.

Läppen des Ventils

1. Die Einschleifmasse gleichmäßig auf die Einschleiffläche des Ventils auftragen.
2. Das Ventil in die Ventilführung einschieben. Miteinem Läppwerkzeug oder einem Schraubenzieher das Ventil in seinem Sitz einläppen.
3. Nach dem Läppen des Ventils die Masse abwaschen und Öl auftragen und dann mit Öl das Läppen des Ventils fortsetzen.
4. Auf die Kontaktfläche Bleimennige auftragen, um den Sitzgrad zu überprüfen. Beträgt dieser weniger als 70 %, das Läppen des Ventils wiederholen.

■ WICHTIG

- **Beim Läppen von Ventilen immer auch die Ventilvertiefung prüfen und das Ventilspiel nach dem Zusammenbauen des Ventils einstellen.**

0000S10060A

Austausch der Ventilführung**(Beim Ausbauen)**

1. Mit einem Werkzeug für den Austausch von Ventilführungen (Siehe Seite S-66) die alte Ventilführung herausdrücken.

(Beim Einbauen)

1. Eine neue Ventilführung reinigen und Motoröl auftragen.
2. Mit einem Werkzeug für den Austausch von Ventilführungen eine neue Ventilführung eindrücken, bis sie mit dem Zylinderkopf angeglichen ist wie in der Abbildung gezeigt.
3. Den I.D. der Ventilführung genau auf die richtige Abmessung reiben.

■ WICHTIG

- **Bei der Arbeit darauf achten, daß auf die Ventilführung nicht mit einem Hammer oder einem anderen Werkzeug geschlagen wird.**

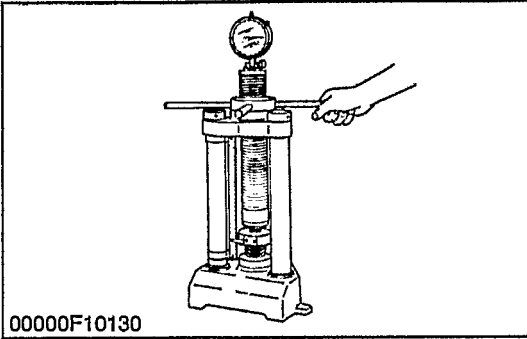
(A) Beim Ausbauen**(B) Beim Einbauen**

0000S10052A

Spannungsfreie Länge und Neigung der Ventilfeeder

1. Länge **(A)** mit einer Noniusschublehre messen. Unterschreitet die Messung den zulässigen Grenzwert, auswechseln.
2. Die Feder auf eine Prüfplatte legen, ein Dreieck entlang der Federseite legen und überprüfen, ob die ganze Seite mit dem Dreieck in Berührung ist. Die Feder drehen und den maximalen **(B)**-Wert messen. Überschreitet die Messung den zulässigen Grenzwert, auswechseln.
3. Die ganze Federoberfläche auf Kratzer überprüfen. Sind welche vorhanden, austauschen.

0000S10082A

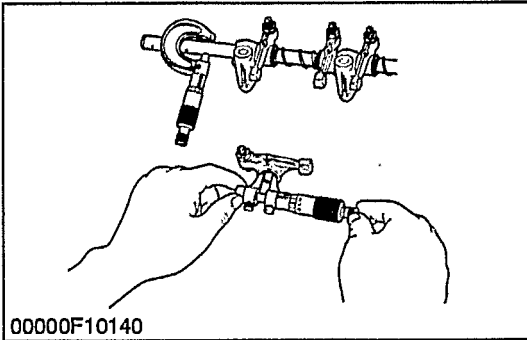


00000F10130

Valve Spring Setting Load

1. Place the valve spring on a tester and compress it to the same length it is actually compressed in the engine.
2. Read the compression load on the gauge.
3. If the measurement is less than the allowable limit, replace it.

00000S10092

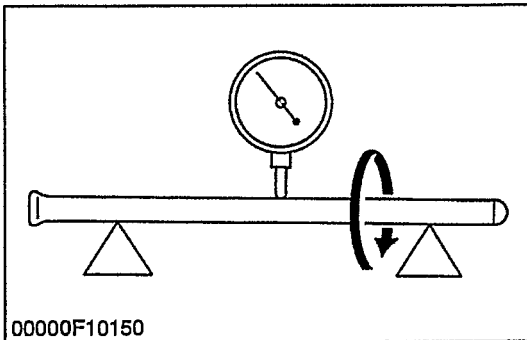


00000F10140

Oil Clearance between Rocker Arm Shaft and Bearing

1. Measure the rocker arm bearing I.D. with an inside micrometer.
2. Measure the rocker arm shaft O.D. with an outside micrometer, and then calculate the oil clearance.
3. If the clearance exceeds the allowable limit, replace the rocker arm and measure the oil clearance again. If it still exceeds the allowable limit, replace also the rocker arm shaft.

00000S10102

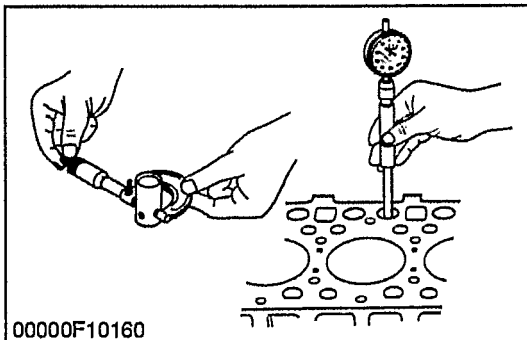


00000F10150

Push Rod Alignment

1. Check the both end of the push rod for cracks, damage and unusual wear.
2. Measure the bending of the push rod with a dial indicator.
3. If the measurement exceeds the allowable limit, replace the push rod.

00000S10111



00000F10160

Oil Clearance between Tappet and Tappet Guide Bore

1. Measure the tappet O.D. with an outside micrometer
2. Measure the I.D. of the tappet guide bore with a cylinder gauge, and calculate the oil clearance.
3. If the oil clearance exceeds the allowable limit or the tappet is damaged, replace the tappet.

00000S10122

Charge de pré réglage du ressort de soupape

1. Placer le ressort sur un appareil d'essai et le comprimer à la même longueur que celui comprimé réellement dans le moteur.
2. Lire la force de compression sur l'indicateur.
3. Si la valeur lue excède la limite de service, remplacer le ressort.

Jeu de marche entre l'axe de culbuteur et le coussinet

1. Mesurer le diamètre intérieur du coussinet de culbuteur à l'aide d'un micromètre intérieur.
2. Mesurer le diamètre extérieur de l'axe de culbuteurs avec un micromètre extérieur et calculer l'importance du jeu.
3. Si le jeu excède la limite de service, remplacer le culbuteur et mesurer à nouveau le jeu de marche. Si le jeu est encore supérieur à la limite de service, remplacer également le support de culbuteur.

Alignement de tige de culbuteur

1. Vérifier l'état général, le degré d'usure ainsi que la présence de fissures aux deux extrémités de la tige de culbuteur.
2. Mesurer la courbure de la tige de culbuteur à l'aide d'un comparateur à cadran.
3. Si la mesure excède la limite de service, remplacer la tige de culbuteur.

Jeu d'huilage entre le poussoir et l'alésage du guide de la tige de poussoir

1. Mesurer le diamètre extérieur du poussoir avec un palmer d'extérieur.
2. Mesurer le diamètre interne de l'alésage du guide de la tige de poussoir avec un calibre pour cylindres et calculer le jeu d'huilage.
3. Si le jeu d'huilage dépasse la limite de service ou si le poussoir est endommagé, remplacer le poussoir.

Einstellast der Ventilfeder

1. Die Feder auf ein Testgerät legen und auf die selbe Länge zusammenpressen wie sich tatsächlich im Motor zusammengepreßt wird.
2. Die Kompressionslast auf dem Prüfgerät ablesen.
3. Überschreitet die Messung den zulässigen Grenzwert, die Feder austauschen.

0000S10092A

Ölspiel zwischen Kipphebelweelle und Lager

1. Den Innendurchmesser der Kipphebelachse mit einem Innenmikrometer messen.
2. Den Außendurchmesser der Kipphebelachse mit einem Außenmikrometer messen und das Spiel berechnen.
3. Überschreitet der Spiel den zulässigen Grenzwert, den Kipphebel auswechseln und den Ölspiel wieder messen. Wenn der zulässige Grenzwert noch immer überschritten wird, auch den Kipphebelträger austauschen.

0000S10102A

Stößelstangenkrümmung

1. Beide Enden der Stößelstange auf Risse, Schäden und übermäßige Abnutzung untersuchen.
2. Die Krümmung der Stößelstange mit einer Meßuhr messen.
3. Überschreitet die Messung den zulässigen Grenzwert, die Stößelstange austauschen.

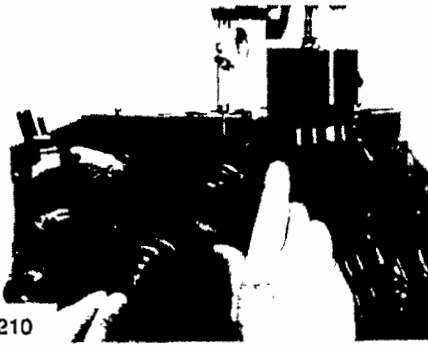
0000S10111A

Laufspiel zwischen Stößel und Stößelbohrung

1. Den Außendurchmesser des Stößels mit Hilfe eines Außenmikrometers messen.
2. Den Innendurchmesser der Stößelbohrung mit einer Zylinderlehre messen und das Laufspiel bestimmen.
3. Wenn das Laufspiel den angegebenen Höchstwert überschreitet oder der Stößel beschädigt ist, muß der Stößel ersetzt werden.

0000S10122A

[2] TIMING GEAR AND CAMSHAFT

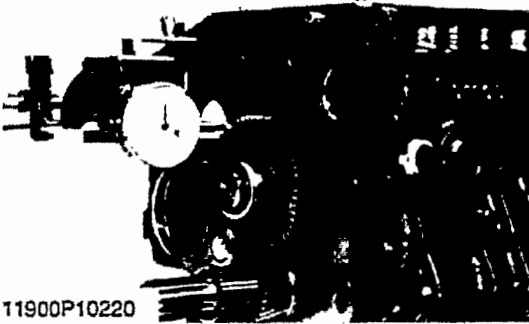


11900P10210

Timing Gear Backlash

1. Set a dial indicator (lever type) with its tip on the gear tooth.
2. Move the gear to measure the backlash, holding its mating gear.
3. If the backlash exceeds the allowable limit, check the oil clearance of the shafts and the gear.
4. If the oil clearance is proper, replace the gear.

00000S10132

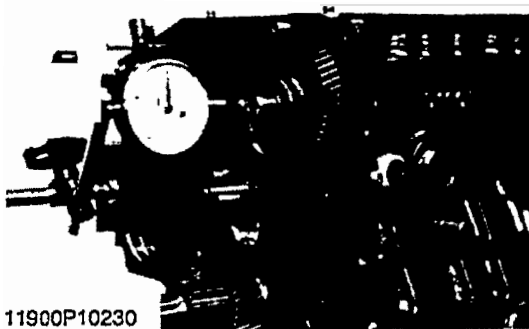


11900P10220

Idle Gear Side Clearance

1. Set a dial indicator with its tip on the idle gear.
2. Measure the side clearance by moving the idle gear to the front and rear.
3. If the measurement exceeds the allowable limit, replace the idle gear collar.

00000S10142



11900P10230

Camshaft Side Clearance

1. Set a dial indicator with its tip on the camshaft.
2. Measure the side clearance by moving the cam gear to the front and rear.
3. If the measurement exceeds the allowable limit, replace the camshaft stopper.

00000S10182

[2] PIGNON DE DISTRIBUTION ET ARBRE A CAMES

Jeu d'engrènement du pignon de distribution

1. Disposer un comparateur à cadran (modèle à levier) et sa lèvre sur la dent de pignon.
2. Faire tourner le pignon pour mesurer le battement tout en immobilisant le pignon correspondant.
3. Vérifier le jeu de graissage des arbres et du pignon si le battement excède la tolérance.
4. Remplacer le pignon si le jeu de graissage est correct.

Jeu latéral du pignon de renvoi

1. Placer un comparateur à cadran sur l'extrémité du pignon de renvoi.
2. Mesurer le jeu latéral en déplaçant le pignon de renvoi vers l'avant et l'arrière.
3. Si la mesure dépasse la limite de service, remplacer le collier de pignon de renvoi.

Jeu latéral de l'arbre à cames

1. Installer un comparateur à cadran avec son extrémité sur l'arbre à cames.
2. Mesurer le jeu latéral en déplaçant la commande à cames d'avant en arrière.
3. Si le mesurage dépasse la limite de service, remplacer le dispositif d'arrêt de l'arbre à cames.

[2] STEUERUNG UND NOCKENWELLE

Spiel der Steuerung

1. Eine Meßuhr (Hebeltyp) mit der Spitze an einem Zahn ansetzen.
2. Das Zahnrad bewegen, während die daran sitzenden Zahnräder festgehalten werden.
3. Falls der zulässige Grenzwert überstiegen wird, die Ölabstände der Wellen und Zahnräder messen.
4. Falls der Ölabstand korrekt ist, das Zahnrad austauschen.

00000S10132A

Seitenspiel des Leerlaufgetriebes

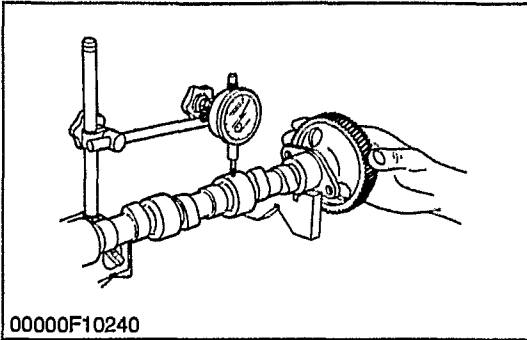
1. Eine Meßuhr mit der Spitze auf dem Ende des Leerlaufgetriebes ansetzen.
2. Messen Sie das Seitenspiel indem sie das Leerlaufgetriebe nach vorne und hinten bewegen.
3. Überschreitet der Meßwert den zulässigen Grenzwert, das Leerlaufmanschette.

00000S10142A

Endspiel der Nockenwelle

1. Eine Meßuhr mit der Prüfspitze auf die Nockenwelle aufsetzen
2. Das Nockenwellen-Zahnrad nach vorne und hinten bewegen, um das Seitenspiel festzustellen.
3. Wenn der gemessene Wert die Verschleißgrenze über schreitet, muß der Nockenwellen-Anschlag ersetzt werden.

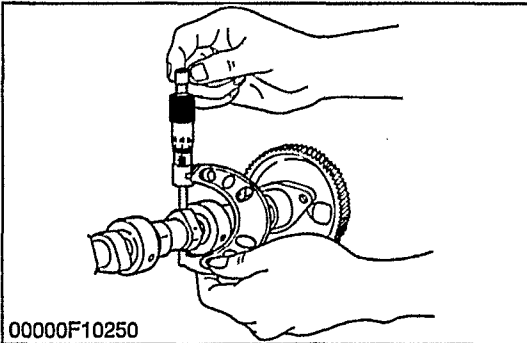
00000S10182A



Camshaft Alignment

1. Support the camshaft with V blocks on the surface plate and set a dial indicator with its tip on the intermediate journal at right angle.
2. rotate the camshaft on the V blocks and get the misalignment (half of the measurement).
3. if the misalignment exceeds the allowable limit, replace the camshaft.

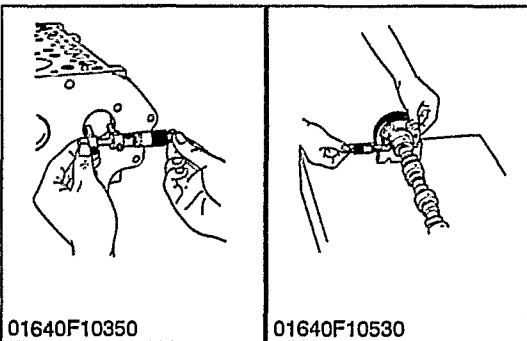
0000S10191



Cam Height

1. Measure the height of the cam at its highest point with an outside micrometer.
2. If the measurement is less than the allowable limit, replace the camshaft.

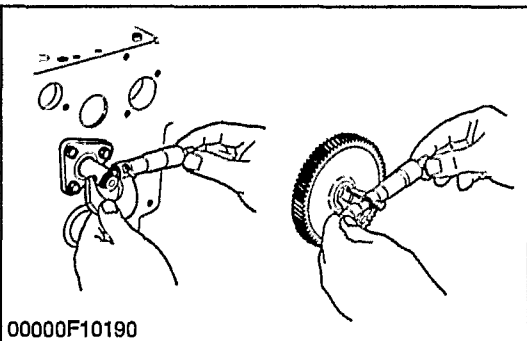
0000S10202



Oil Clearance of Camshaft Journal

1. Measure the camshaft journal O.D. with an outside micrometer
2. Measure the cylinder block bore I.D. for camshaft with an inside micrometer.
Calculate the oil clearance.
3. If the clearance exceeds the allowable limit, replace the camshaft.

0000S10172



Oil Clearance between Idle Gear Shaft and Idle Gear Bushing

1. Measure the idle gear shaft O.D. with an outside micrometer.
2. Measure the idle gear bushings I.D. with an inside micrometer, and calculate the oil clearance.
3. If the oil clearance exceeds the allowable limit, replace the bushing.

0000S10152

Alignement de l'arbre à cames

1. Supporter l'arbre à cames avec des blocs trapézoïdaux sur le plateau de dressage et mettre un comparateur à cadran de telle façon que son extrémité soit perpendiculaire au tourillon intermédiaire.
2. Tourner l'arbre à cames sur les blocs trapézoïdaux et obtenir le désalignement (moitié de la valeur mesurée).
3. Si le désalignement excède la limite de service, remplacer l'arbre à cames.

Hauteurs de cames d'admission et d'échappement

1. Mesurer la hauteur de la came à son point le plus haut à l'aide d'un micromètre d'extérieur.
2. Si la mesure est inférieure à la limite de service, remplacer l'arbre à cames.

Jeu de marche de l'arbre à cames

1. Mesurer le diamètre extérieur du tourillon d'arbre à came à l'aide d'un micromètre d'extérieur.
2. Mesurer le diamètre intérieur du bloc-moteur pour l'arbre à came à l'aide d'un micromètre d'intérieur. Calculer le jeu de marche.
3. Si le jeu de marche dépasse la limite de service, remplacer l'arbre à cames.

Jeu entre l'axe du pignon de renvoi et les bagues du pignon de renvoi

1. Mesurer le diamètre extérieur de l'axe du pignon de renvoi à l'aide d'un micromètre extérieur.
2. Mesurer le diamètre inférieur des bagues des pignons de renvoi avec un micromètre intérieur et calculer le jeu.
3. Si le jeu dépasse la limite de service, remplacer les bagues.

Nockenwellenausrichtung

1. Die Nockenwelle mit V-Blöcken auf der Richtplatte abstützen und eine Meßuhr mit der Spitze lotrecht auf den Zwischenzapfen ansetzen.
2. Die Nockenwelle auf den V-Blöcken drehen, um eine Versetzung (Hälfte des Messungswertes) zu erhalten.
3. Überschreitet die Versetzung den zulässigen Grenzwert die Nockenwelle austauschen.

0000S10191A

Nockenhöhe am Ein-und Auslaß

1. Mit einem Außenmikrometer die Höhe des Nockens an seinem höchsten Punkt messen.
2. Liegt der Meßwert unter dem zulässigen Grenzwert, die Nockenwelle austauschen.

0000S10202A

Ölspiel der Nockenwelle

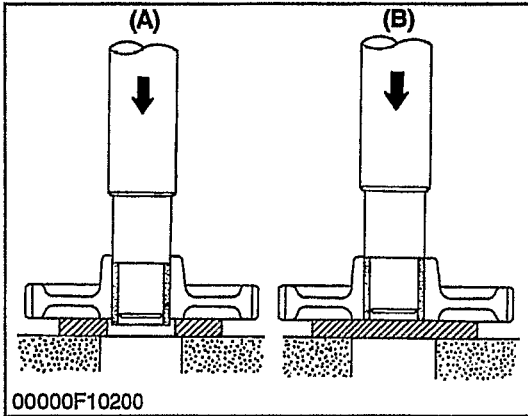
1. Mit einem Außenmikrometer den Außendurchmesser des Nockenwellenzapfens messen.
2. Mit einem Innenmikrometer den Innendurchmesser der Zylinderblockbohrungen für die Nockenwelle messen. Ölspiel berechnen.
3. Überschreitet der Ölspiel den zulässigen Grenzwert, die Nockenwelle austauschen.

0000S10172A

Spiel zwischen Leerlaufachse und Leerlaufbuchse

1. Den Außendurchmesser der Leerlaufachse mit Hilfe eines Außenmikrometers messen.
2. Den Innendurchmesser der Leerlaufbuchsen mit Hilfe eines Innenmikrometers messen und das Spiel berechnen.
3. Wenn das Spiel den zulässigen Grenzwert überschreitet, die Buchse austauschen.

0000S10152A



Replacing Idle Gear Bushing

(A) (When removing)

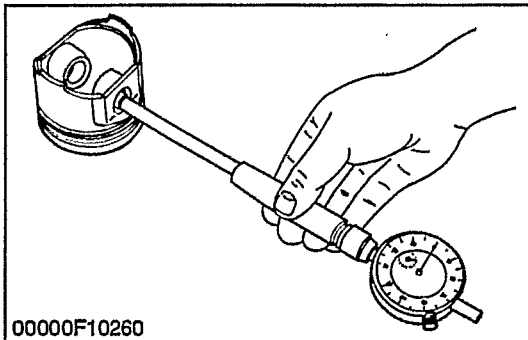
1. Using an idle gear bushing replacing tool (see page S-69), press out the used bushing.

(B) (When installing)

1. Clean a new idle gear bushing and idle gear bore, and apply engine oil to them.
2. Using an idle gear bushing replacing tool, press in a new bushing (service parts) to the specified dimension. (See figure.)

00000S10161

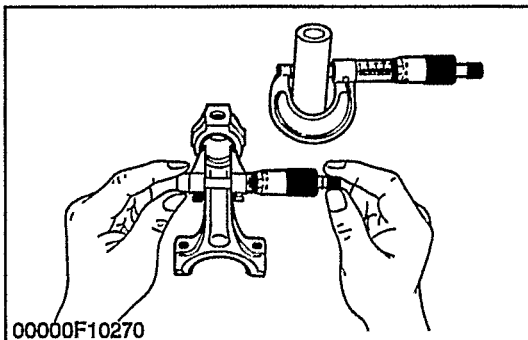
[3] PISTON AND CONNECTING ROD



Piston Pin Bore I.D.

1. Measure the piston pin bore I.D. in both the horizontal and vertical directions with a cylinder gauge.
2. If the measurement exceeds the allowable limit, replace the piston.

00000S10212



Oil Clearance between Piston Pin and Small End Bushing

1. Measure the O.D. of the piston pin where it contacts the bushing with an outside micrometer.
2. Measure the I.D. of the piston pin bushing at the connecting rod small end with a cylinder gauge.
Calculate the oil clearance.
3. If the clearance exceeds the allowable limit, replace the bushing.
If it still exceeds the allowable limit, replace the piston pin.

00000S10222

Remplacement de la bague du pignon de renvoi**(A) (A la dépose)**

1. Chasser la bague du pignon de renvoi en utilisant l'outil de remplacement de bague de pignon de renvoi. (Voir page S-70.)

(B) (A la pose)

1. Nettoyer une bague neuve et l'alésage du pignon de renvoi, et les enduire d'huile moteur.
2. Enfoncer une bague neuve (pièce de service) jusqu'à la dimension spécifiée en utilisant l'outil de remplacement de bague de pignon de renvoi. (Voir la figure.)

[3] PISTON ET BIELLE**D.I. de logement d'axe de piston**

1. Mesurer le diamètre intérieur de logement d'axe de piston dans les sens vertical et horizontal à l'aide d'un comparateur.
2. Si la mesure excède la limite de service, remplacer le piston.

Jeu de marche entre l'axe de piston et la bague

1. Mesurer le diamètre extérieur de l'axe de piston au niveau où celui-ci vient en contact avec la bague de pied de bielle au moyen d'un micromètre d'extérieur.
2. Mesurer le diamètre intérieur de la bague de pied de bielle à l'aide d'un comparateur. Calculer le jeu de marche.
3. Si le jeu excède la limite de service, remplacer la bague. Si le jeu est encore supérieur à la limite de service, remplacer l'axe de piston.

Austausch der Leerlaufbuchse**(A) (Beim Ausbauen)**

1. Die alte Leerlaufbuchse mit einem Werkzeug für den Austausch der Leerlaufbuchse entfernen. (Siehe Seite S-70.)

(B) (Beim Einbauen)

1. Die neue Leerlaufbuchse und die Bohrung reinigen, und mit Motoröl beschichten.
2. Die neue Leerlaufbuchse (Wartungsteile) auf die vorgeschriebenen Maße einpressen. (Siehe Abbildung.)

00000S10161A

[3] KOLBEN UND PLEUELSTANGE**Innendurchmesser der Kolbenbolzenbohrung**

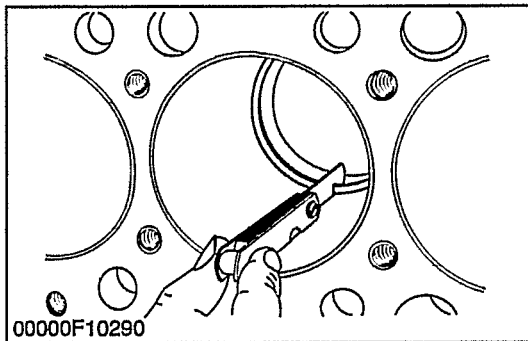
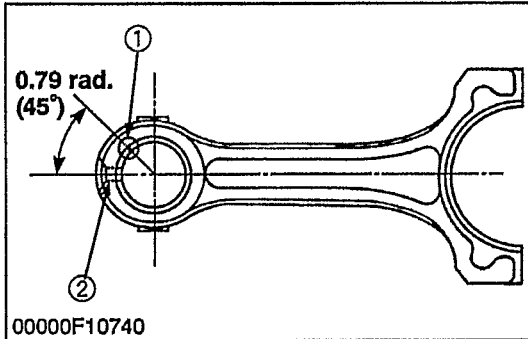
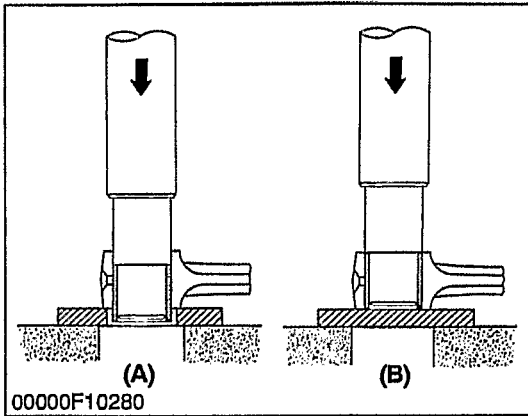
1. Mit einem Lehdorn den Innen der Kolbenbolzenbohrung in horizontaler wie auch vertikaler Richtung messen.
2. Überschreitet die Messung den zulässigen Grenzwert, den Kolben austauschen.

00000S10212A

Ölspiel zwischen Kolbenbolzen und Buchse

1. Mit einem Außenmikrometer den Außendurchmesser des Kolbenbolzens an der Stelle messen, wo er die Buchse berührt.
2. Mit einem Lehdorn den Innendurchmesser der Kolbenbolzenbuchse am Pleuelstangenkopf messen. Den Ölspiel berechnen.
3. Überschreitet der Spiel den zulässigen Grenzwert, die Buchse auswechseln. Wird der zulässige Grenzwert nicht überschritten, den Kolbenbolzen auswechseln.

00000S10222A



Replacing Small End Bushing

(When removing)

1. Press out the used bushing using a small end bushing replacing tool.

(When installing)

1. Clean a new small end bushing and bore, and apply engine oil to them.
2. Insert a new bushing onto the tool and press-fit it with a press so that the seam (1) of bushing positions as shown in the figure, until it is flush with the connecting rod.
3. Drill a hole to the bushing with aligning the oil hole (2) of connecting rod using 4.0 mm dia. (0.157 in. dia.) drill.

NOTE

- Be sure to chamfer the oil hole circumference with an oil stone.

- (1) Seam
(2) Oil Hole

- (A) When Removing
(B) When Installing

00000S10231

Piston Ring Gap

1. Insert the piston ring into the lower part of the liner (the least worn out part) with the piston.
2. Measure the ring gap with a feeler gauge.
3. If the gap exceeds the allowable limit, replace the piston ring.

00000S10242

Remplacement de la bague de pied de bielle**(Au retrait)**

1. Pousser dehors la bague de pied de bielle à l'aide d'un outil de remplacement de bague de pied de bielle.

(Lors de la repose)

1. Nettoyer une bague neuve de pied de bielle et l'alésage, et les enduire d'huile moteur.
2. Mettre en place la bague neuve sur l'outil et la poser à l'aide d'une presse de telle façon que la jointure (1) de la bague se trouve à la position montrée sur la figure et jusqu'à ce qu'elle soit au même niveau que la bielle.
3. En utilisant une mèche d'un diamètre de 4,0 mm, percer un trou dans le mancho tout en alignant l'orifice de lubrification (2) de la bielle.

■ NOTA

- **Toujours chanfreiner la circonférence de l'orifice de lubrification avec une pierre à huile.**

- | | |
|------------------------------|-----------------------|
| (1) Jointure | (A) Au retrait |
| (2) Orifice de lubrification | (B) Lors de la repose |

Jeu de coupe segment de piston

1. Introduire le segment de piston dans la partie inférieure de la chemise (partie la moins usée) avec le piston.
2. Mesurer le jeu du segment avec une jauge d'épaisseur.
3. Si le jeu dépasse la limite de service, remplacer le segment.

Austausch der Pleuelbuchse**(Beim Ausbau)**

1. Die Pleuelbuchse mit einem Pleuelbuchsen-Ausbauwerkzeug herausschieben.

(Beim Einbau)

1. Die neue Pleuelbuchse und -Bohrung reinigen und mit Motoröl beschichten.
2. Eine neue Buchse in das Werkzeug einsetzen und mit einer Presse derart eintreiben, daß die Naht (1) in der Buchsenposition mit der Pleuelstange bündig ist wie in der Abbildung gezeigt.
3. Während die Ölbohrung (2) der Pleuelstange ausgerichtet wird, mit einem 4-mm-Bohrer ein Lock bohren.

■ ANMERKUNG

- **Die Bohrung muß an ihrem Rand mit einem Ölstein abgeschrägt werden.**

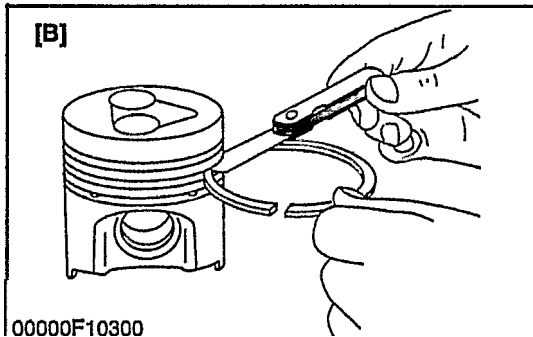
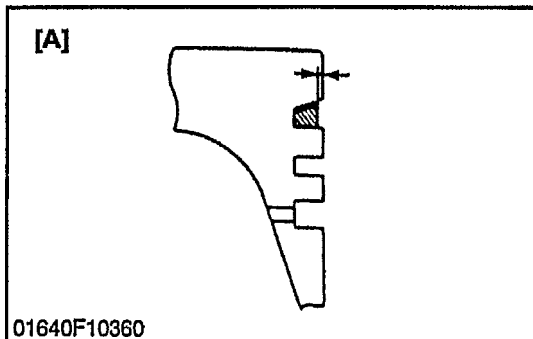
- | | |
|---------------|-----------------|
| (1) Naht- | (A) Beim Ausbau |
| (2) Ölbohrung | (B) Beim Einbau |

0000S10231A

Kolbenringspalt

1. Mit dem Kolben den Kolbenring in den unteren (am wenigsten abgenutzten) Teil der Laufbüchse eintreiben.
2. Den Ringsplatt mit Hilfe einer Fühlerlehremessen.
3. Überschreitet der splatt den zulässigen Grenzwert, den Kolbenring austauschen.

0000S10242A



Clearance between Piston Ring and Groove

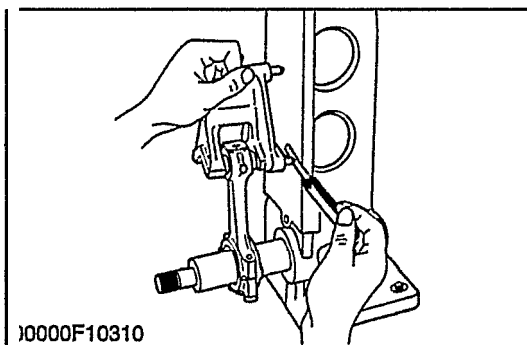
1. Remove carbon from the ring grooves.
2. Measure the clearance between the ring and the groove with a feeler gauge or depth gauge.
3. If the clearance exceeds allowable limit, replace the ring since compression leak and oil shortage result.
4. If the clearance still exceeds the allowable limit after replacing the ring, replace the piston.

Factory spec : A	More than 0.2 mm 0.079 in.
------------------	-------------------------------

(A) Top Ring (Key Stone Type)

(B) 2nd, Oil Ring

00000S10252



Connecting Rod Alignment

■ NOTE

- Since the I.D. of the connecting rod small end bushing is the basis of this check, check the bushing for wear beforehand.

1. Remove the crankpin bearing, and install the connecting rod cap.
2. Install the piston pin in the connecting rod.
3. Install the connecting rod on the connecting rod alignment tool (Code No. 07909-31661).
4. Put a gauge over the piston pin, and move it against the face plate.
5. If the gauge does not fit squarely against the face plate, measure the space between the pin of the gauge and the face plate.
6. If the measurement exceeds the allowable limit, replace the connecting rod.

00000S10261

Jeu entre le segment et la rainure de segment

1. Eliminer la calamine des gorges de segment.
2. Mesurer le jeu entre le segment et la gorge à l'aide d'une jauge d'épaisseur ou d'un calibre de profondeur.
3. Si le jeu excède la limite de service, remplacer le segment pour éviter la fuite de compression et le manque d'huile en résultant.
4. Si le jeu reste toujours supérieur à la limite de service même après remplacement du segment, remplacer le piston.

Valeur de référence : A	Plus de 0,2 mm
-------------------------	----------------

(A) Premier segment
(Modèle keystone)

(B) Deuxieme segment,
Segment-râcleur

Spiel zwischen Kolbenring und Ringnut

1. Ölkohlenablagerungen aus den Ringnuten.
2. Das Spiel zwischen Ring und Nut mit einer Fühlerlehre bzw. einem Tiefenmaß messen.
3. Überschreitet das Spiel den zulässigen Grenzwert den Ring auswechseln, da sonst eine Kompressionsleckage und ein Ölverlust erfolgen könnte.
4. Überschreitet nach der Auswechslung der Ringes das Spiel noch immer den zulässigen Grenzwert den Kolben auswechseln.

Werksvorschrift : A	Mehr als 0.2 mm
---------------------	-----------------

(A) Oberer ring
(Trapezring Typ)

(B) Zweiter Ring,
Ölabstreifring

00000S10252A

Alignement de bielle**■ NOTA**

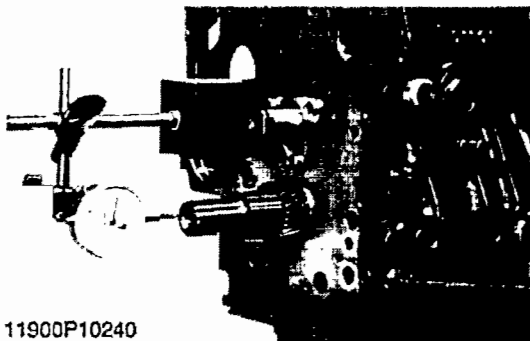
- Comme le diamètre intérieur de la bague de pied de bielle est la base de cette vérification, vérifier d'avance si la bague est usée.
1. Retirer le coussinet du maneton et installer le chapeau de la tige de bielle.
 2. Mettre l'axe de piston en place dans la bielle.
 3. Poser la bielle à l'aide de l'outil d'alignement de bielle (Référence: 07909-31661)
 4. Disposer un calibre sur l'axe de piston et le déplacer sur la paroi.
 5. Si le calibre ne peut être disposé à angle droit sur la paroi, mesurer l'espace entre l'axe du calibre et la paroi.
 6. Si la mesure excède la limite de service, remplacer la bielle.

Pleuelstangenausrichtung**■ ANMERKUNG**

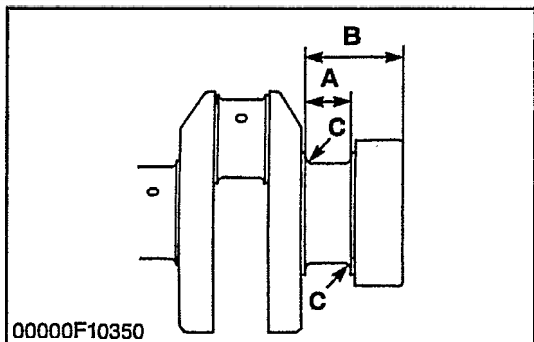
- Da diese Kontrolle auf den Innendurchmesser der Pleuelstangenkopfbuchse basiert, die Buchse vorher auf Verschleiß überprüfen.
1. Das Lager des Kurbelwellenzapfens ausbauen, dann die Pleuellagerschale montieren.
 2. Kolbenbolzen in die Pleuelstange einsetzen.
 3. Die Pleuelstange an der Pleuelstangen-Krümmungsmeßlehre (CodeNr. 07909-31661) anbringen.
 4. Die Lehre über den Kolbenbolzen schieben und diesen gegen die Lehrenplatte bewegen.
 5. Falls die Lehre nicht flach auf der Lehrenplatte aufliegt, den Abstand zwischen Stift der Lehre und der Lehrenplatte messen.
 6. Überschreitet die Messung den zulässigen Grenzwert, die pleuelstange austauschen.

00000S10261A

[4] CRANKSHAFT



11900P10240



00000F10350

Crankshaft Side Clearance

1. Set a dial indicator with its tip on the end of the crankshaft.
2. Measure the side clearance by moving the crankshaft to the front and rear.
3. If the measurement exceeds the allowable limit, replace the thrust bearings.
4. If the same size bearing is useless because of the crankshaft journal wear, replace it with an oversize one referring to the table and figure.

Crankshaft side clearance	Factory spec.	0.15 to 0.31 mm 0.0059 to 0.0122 in.
	Allowable limit	0.50 mm 0.0197 in.

(Reference)

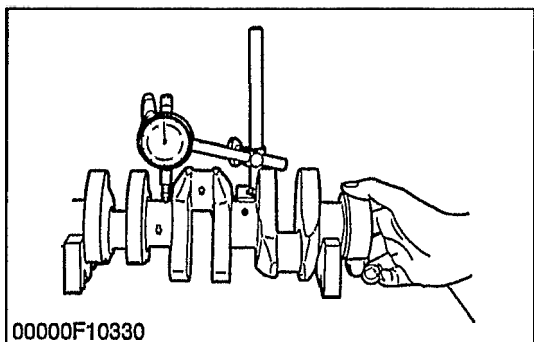
- Oversize thrust bearing

Oversize	Bearing	Code Number	Marking
0.2 mm 0.008 in.	Thrust bearing 1 02	15521-23951	020 OS
	Thrust bearing 2 02	19202-23971	020 OS
0.4 mm 0.016 in.	Thrust bearing 1 04	15521-23961	040 OS
	Thrust bearing 2 04	19202-23981	040 OS

- Oversize dimensions of crankshaft journal

Dimension	Over-size	0.2 mm 0.008 in.	0.4 mm 0.016 in.
	A		28.20 to 28.25 mm 1.1102 to 1.1122 in.
B		51.5 to 51.7 mm 2.028 to 2.035 in.	51.6 to 51.8 mm 2.031 to 2.039 in.
C		2.3 to 2.7 mm radius 0.091 to 0.106 in. radius	2.3 to 2.7 mm radius 0.091 to 0.106 in. radius

00000S10291



00000F10330

Crankshaft Alignment

1. Support the crankshaft with V blocks on the surface plate and set a dial indicator with its tip on the intermediate journal at right angle.
2. Rotate the crankshaft on the V blocks and get the misalignment (half of the measurement).
3. If the misalignment exceeds the allowable limit, replace the crankshaft.

00000S10281

[4] VILEBREQUIN**Jeu latéral du vilebrequin**

1. Placer un comparateur à cadran avec sa pointe touchant l'extrémité du vilebrequin.
2. Mesurer le jeu latéral en faisant bouger le vilebrequin de l'avant à l'arrière.
3. Si la valeur du jeu dépasse la limite de service, remplacer les coussinets de butée.
4. Si le coussinet de même dimension est inutilisable à cause de l'usure du tourillon de vilebrequin, remplacez-le par un coussinet sur-dimensionné en se référant au tableau et à la figure.

Jeu latéral du vilebrequin	Valeur de référence	0,15 à 0,31mm
	Limite de	0,5 mm

(Référence)

- Coussinet de butée sur-dimensionné

Sur-dimension	Coussinet	Référence	Marque
0,2 mm	Coussinet de butée 1 02	15521-23951	020 OS
	Coussinet de butée 2 02	19202-23971	020 OS
0,4 mm	Coussinet de butée 1 04	15521-23961	040 OS
	Coussinet de butée 2 04	19202-23981	040 OS

- Dimensions sur-dimension de tourillon de vilebrequin

Sur-dimension Dimension	0,2 mm	0,4 mm
	A	28,20 à 28,25 mm
B	51,5 à 51,7 mm	51,6 à 51,8 mm
C	Rayon de 2,3 à 2,7 mm	Rayon de 2,3 à 2,7 mm

Le tourillon de vilebrequin doit être fini plus haut que ∇∇∇∇ (0,8S).

Alignement du vilebrequin

1. Supporter le vilebrequin avec des blocs trapézoïdaux sur le plateau de dressage et mettre un comparateur à cadran de telle façon que son extrémité soit perpendiculaire au tourillon intermédiaire.
2. Tourner le vilebrequin sur les blocs trapézoïdaux et obtenir le désalignement (moitié de la valeur mesurée).
3. Si le désalignement excède la limite de service, remplacer le vilebrequin.

[4] KURBELWELLE**Seitenspiel der Kurbelwelle**

1. Eine Meßuhr mit der Spitze auf dem Ende der Kurbelwelle ansetzen.
2. Messen Sie das Seitenspiel indem Sie die Kurbelwelle nach vorne und hinten bewegen.
3. Überschreitet der Meßwert den zulässigen Grenzwert, die Drucklager austauschen.
4. Sind Lager der selben Größe nutzlos, wegen des Verschleißes am Kurbelwellenzapfen, benutzen Sie größere, entsprechend der nachstehenden Tabelle und der Abbildung.

Seitenspiel der Kurbelwelle	Werkdaten	0,15 bis 0,31mm
	Zulässiger Grenzwert	0,5 mm

(Referenz)

- Übergrößen-Drucklager

Übergröße	Lager	Code-Nr	Markierung
0,2 mm	Drucklager 1 02	15521-23951	020 OS
	Drucklager 2 02	19202-23971	020 OS
0,4 mm	Drucklager 1 04	15521-23961	040 OS
	Drucklager 2 04	19202-23981	040 OS

Übergröße Maße	0,2 mm	0,4 mm
	A	28,20 bis 28,25 mm
B	51,5 bis 51,7 mm	51,6 bis 51,8 mm
C	2,3 bis 2,7 mm Radius	2,3 bis 2,7 mm Radius

00000S10291A

Kurbelwellenausrichtung

1. Die Kurbelwelle mit V-Blöcken auf der Richtplatte abstützen und eine Meßuhr mit der Spitze lotrecht auf den Zwischenzapfen ansetzen.
2. Die Kurbelwelle auf den V-Blöcken drehen, um eine (Hälfte des Messungswertes) zu erhalten.
3. Überschreitet die Versetzung den zulässigen Grenzwert, die Kurbelwelle auswechseln.

00000S10281A

Jeu de marche entre le maneton et le coussinet de tête de bielle

1. Nettoyer le maneton et le coussinet de tête de bielle.
2. Disposer une jauge plastique (Référence : 07909-30241) au centre du maneton.
3. Poser le chapeau de bielle et serrer les vis de fixation du chapeau de bielle au couple spécifié, puis retirer le chapeau de bielle.
4. Mesurer l'aplatissement à l'aide d'une échelle et en déduire le jeu de marche.
5. Si le jeu de marche dépasse la limite de service, remplacer le coussinet de tête de bielle.
6. Si le coussinet de même dimension est inutilisable à cause de l'usure du maneton, remplacez-le par un autre sous-dimensionné en se référant au tableau et à la figure.

■ NOTA

- Ne pas introduire la jauge plastique dans le trou de lubrification du maneton.
- S'assurer de bien faire bouger le vilebrequin pendant le serrage des vis de fixation du chapeau de bielle.

Jeu de marche entre le maneton et le coussinet de tête de bielle	Valeur de référence	0,029 à 0,091 mm
	Limite de service	0,20 mm
D.E. du maneton	Valeur de référence	39,959 à 39,975 mm
D.D. du coussinet de tête de bielle	Valeur de référence	40,004 à 40,050 mm

(Référence)

- Coussinet de butée sous-dimensionné

Sur-dimension	Coussinet	Référence	Marque
0,2 mm	Coussinet de tête de bielle 02	16241-22971	020 US
0,4 mm	Coussinet de tête de bielle 04	16241-22981	040 US

- Dimensions sous-dimension du maneton

Dimension	Sur-dimension	
	0,2 mm	0,4 mm
A	Rayon de 2,8 à 3,2 mm	Rayon de 2,8 à 3,2 mm
B	Rayon de 1,0 à 1,5 mm	Rayon de 1,0 à 1,5 mm
C	39,759 à 39,775 mm	39,559 à 39,575 mm

La maneton doit être fini plus haut que ▽▽▽▽ (0,8S).

Ölspiel zwischen Pleuellagerschale und Pleuellagerschale

1. Den Pleuellagerschale und das Pleuellagerschale reinigen.
2. Einen Streifen der Pleußmeßgerät (Code-Nr : 07909-30241) auf die Mitte des Pleuellagerschale in alle Richtungen legen.
3. Die Pleuellagerschale anbringen und die Pleußschrauben mit dem vorgeschriebenen Drehmoment anziehen und dann den Pleuellagerschale wieder abschrauben.
4. Die Verflachung messen und so das Ölspiel bestimmen.
5. Wenn das Ölspiel den zulässigen Grenzwert überschreitet, die Pleuellagerschale austauschen.
6. Sollte ein Lager der selben Größe nicht verwendbar sein, da der Pleuellagerschale verschlissen ist, ersetzen Sie es durch ein Lager mit Untergröße entsprechend der Abbildung und der nachstehenden Tabelle.

■ ANMERKUNG

- Das Pleußmeßgerät nicht in die Ölöffnung des Pleuellagerschale einsetzen.
- Achten Sie darauf, daß Sie die Pleuellagerschale nicht verrücken während Sie die Pleuellagerschale festziehen.

Ölspiel zwischen Pleuellagerschale und Pleuellagerschale	Werkdaten	0,029 bis 0,091 mm
	Zulässiger Grenzwert	0,20 mm

Kurbelzapfen A.D.	Werkdaten	39,959 bis 39,975 mm
Pleuellagerschale I.D.	Werkdaten	40,004 bis 40,050 mm

(Referenz)

- Untergrößen-Pleuellagerschale

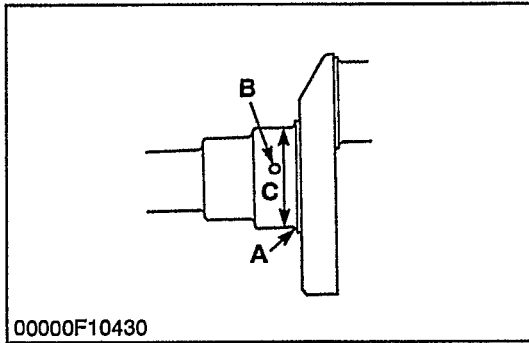
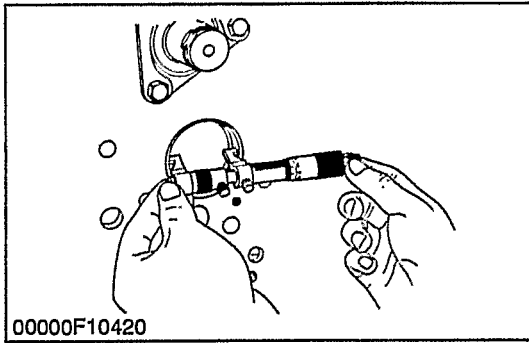
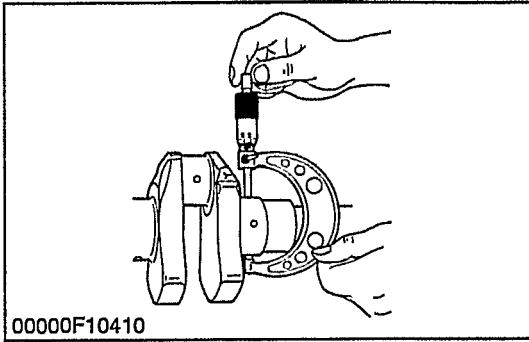
Untergröße	Lager	Code-Nr	Markierung
0,2 mm	Pleuellagerschale 02	16241-22971	020 US
0,4 mm	Pleuellagerschale 04	16241-22981	040 US

- Untergröße des Pleuellagerschale

Maße	Untergröße	
	0,2 mm	0,4 mm
A	2,8 bis 3,2 mm Radius	2,8 bis 3,2 mm Radius
B	1,0 bis 1,5 mm Radius	1,0 bis 1,5 mm Radius
C	39,759 bis 39,775 mm	39,559 bis 39,575 mm

Der Pleuellagerschale muß feinstbearbeitet sein und zwar besser als Güteklasse ▽▽▽▽ (0,8S).

00000S10321A



Oil Clearance between Crankshaft Journal and Crankshaft

Bearing 1

1. Measure the O.D. of the crankshaft front journal with an outside micrometer.
2. Measure the I.D. of the crankshaft bearing 1 with an inside micrometer, and calculate the oil clearance.
3. If the oil clearance exceeds the allowable limit, replace the crankshaft bearing 1.
4. If the same size bearing is useless because of the crankshaft journal wear, replace it with an undersize one referring to the table and figure.

Oil clearance between crankshaft journal and crankshaft bearing 1	Factory spec.	0.034 to 0.114 mm 0.00134 to 0.00449 in.
	Allowable limit	0.20 mm 0.0079 in.

Crankshaft journal O.D.	Factory spec.	47.934 to 47.950 mm 1.88716 to 1.88779 in.
-------------------------	---------------	---

Crankshaft bearing 1 I.D.	Factory spec.	47.984 to 48.048 mm 1.88913 to 1.89165 in.
---------------------------	---------------	---

(Reference)

- Undersize crankshaft bearing 1

Undersize	Bearing	Code Number	Marking
0.2 mm 0.008 in.	Crankshaft bearing 1 02	16241-23911	020 US
0.4 mm 0.016 in.	Crankshaft bearing 1 04	16241-23921	040 US

- Undersize dimensions of crankshaft journal

Dimension	Undersize	
	0.2 mm 0.008 in.	0.4 mm 0.016 in.
A	2.3 to 2.7 mm radius 0.0906 to 0.1063 in. radius	2.3 to 2.7 mm radius 0.0906 to 0.1063 in. radius
B	1.0 to 1.5 mm radius 0.0394 to 0.0591 in. radius	1.0 to 1.5 mm radius 0.0394 to 0.0591 in. radius
C	47.734 to 47.750 mm 1.87929 to 1.87992 in.	47.534 to 47.550 mm 1.87142 to 1.87204 in.

(0.8-S)

The crankshaft journal must be fine-finished to higher than $\nabla\nabla\nabla\nabla$.

00000S10331

Jeu de marche entre le fourillon de vilebrequin et le coussinet de vilebrequin

1. Mesurer le D.I. du coussinet 1 de vilebrequin au moyen d'un micromètre intérieur.
2. Mesurer le D.E. du tourillon de vilebrequin au moyen d'un micromètre extérieur, et calculer le jeu de marche.
3. Si le jeu de marche dépasse la limite de service, remplacer le coussinet 1 de vilebrequin.
4. Si le coussinet de mme dimension est inutilisable à cause de l'usure du tourillon, remplacez-le par un autre sous-dimensionné en se référant au tableau.

Jeu de marche entre le tourillon de vilebrequin et le coussinet 1 de vilebrequin	Valeur de référence	0,034 à 0,114 mm
	Limite de service	0,20 mm

D.E. du tourillon de vilebrequin	Valeur de référence	47,934 à 47,950 mm
----------------------------------	---------------------	--------------------

D.I. du coussinet de 1 de vilebrequin	Valeur de référence	47,984 à 48,048 mm
---------------------------------------	---------------------	--------------------

(Référence)

- Coussinet 1 de butée sous-dimensionné

Sur-dimension	Coussinet	Référence	Marque
0,2 mm	Coussinet de tête de bielle 02	16241-23911	020 US
0,4 mm	Coussinet de tête de bielle 04	16241-23921	040 US

Dimension	Sur-dimension	
	0,2 mm	0,4 mm
A	Rayon de 2,3 à 2,7 mm	Rayon de 2,3 à 2,7 mm
B	Rayon de 1,0 à 1,5 mm	Rayon de 1,0 à 1,5 mm
C	47,734 à 47,750 mm	47,534 à 47,550 mm

• Le tourillon de vilebrequin doit être fini plus haut que ▽▽▽▽ (0,8S).

Ölspiel zwischen Kurbelzapfen und Kurbelwellenlager 1

1. Den Innendurchmesser des Kurbelwellenlagers 1 mit einem Innenmikrometer messen.
2. Den Außendurchmesser des vorderen Kurbelwellenzapfens mit einem Außenmikrometer messen und das Ölspiel berechnen.
3. Überschreitet der Ölspiel den zulässigen Grenzwert, die Kurbelwellenlager 1 austauschen.
4. Sollte ein Lager der selben Größe nicht verwendbar sein, da der Kurbelzapfen verschlissen ist, ersetzen Sie es durch ein Lager mit Untergröße entsprechend der nachstehenden Tabelle.

Ölspiel zwischen Kurbelwellenzapfen und Kurbelwellenlager 1	Werkdaten	0,034 bis 0,114 mm
	Zulässiger Grenzwert	0,20 mm

Kurbelzapfen A.D.	Werkdaten	47,934 bis 47,950 mm
-------------------	-----------	----------------------

Kurbelwellenlager 1 I.D.	Werkdaten	47,984 bis 48,048 mm
--------------------------	-----------	----------------------

(Referenz)

- Untergrößen-Kurbelwellenlager 1

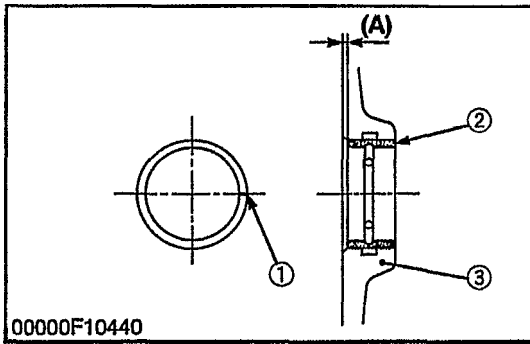
Untergröße	Lager	Code-Nr	Markierung
0,2 mm	Kurbelwellenlager 1 02	16241-23991	020 US
0,4 mm	Kurbelwellenlager 1 04	16241-23921	040 US

- Untergröße des Kurbelzapfens

Maße	Untergröße	
	0,2 mm	0,4 mm
A	2,3 bis 2,7 Radius	2,3 bis 2,7 Radius
B	1,0 bis 1,5 Radius	1,0 bis 1,5 Radius
C	47,734 bis 47,750 mm	47,534 bis 47,550 mm

• Der Kurbelzapfen muß feinstbearbeitet sein und zwar besser als Güteklasse ▽▽▽▽ (0,8S).

00000S10331A



Replacing Crankshaft Bearing 1

(When removing)

1. Press out the used crankshaft bearing 1 using a crankshaft bearing 1 replacing tool.

(When installing)

1. Clean a new crankshaft bearing 1 and crankshaft journal bore, and apply engine oil to them.
2. Using a crankshaft bearing 1 replacing tool, press in a new bearing 1 (2) so that its seam (1) directs toward the exhaust manifold side. (See figure)

Dimension (A)	Factory spec.	0 to 0.3 mm 0 to 0.0118 in.
---------------	---------------	--------------------------------

- (1) Seam
(2) Crankshaft Bearing 1
(3) Cylinder Block

00000S10341

Remplacement du coussinet 1 du vilebrequin**(A la dépose)**

1. Chasser le coussinet 1 de vilebrequin en utilisant l'outil de remplacement de coussinet 1 de vilebrequin.

(A la pose)

1. Nettoyer un coussinet 1 neuf et son alésage, et les enduire d'huile moteur.
2. Enfoncer un coussinet 1 neuf en utilisant l'outil de remplacement de coussinet 1 (2) de vilebrequin, de sorte que sa jointure (1) soit dirigée vers le côté d'échappement du bloc-moteur. (Voir la figure)

Dimension (A)	Valeur de référence	0 à 0,3 mm
---------------	---------------------	------------

- (1) Jointure (3) Bloc-moteur
 (2) Coussinet 1 de vilebrequin

Austausch des Kurbelwellenlager 1**(Beim Ausbau)**

1. Das alte Kurbelwellenlager 1 mit einem Werkzeug für den Austausch des Kurbelwellenlagers 1 herausdrücken.

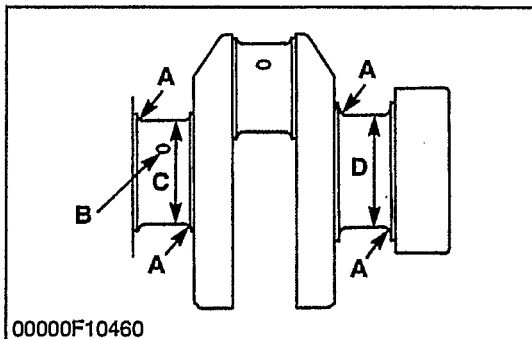
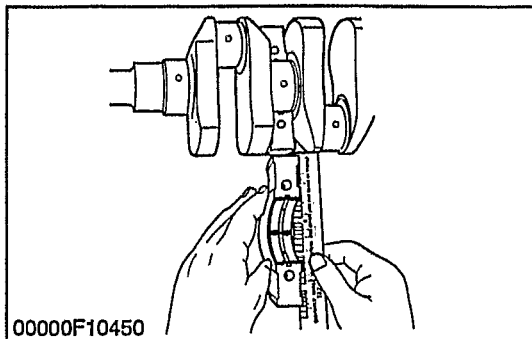
(Beim Einbau)

1. Das neue Kurbelwellenlager 1 und die Bohrung reinigen, und Öl auf sie auftragen.
2. Ein neues Lager 1 (2) mit Hilfe eines Werkzeuges einpressen. Hierbei darauf achten, daß die Naht (1) des Lagers 1 der Auspuffleitungseite gegenüberliegt. (Siehe Abbildung)

Maße (A)	Werkdaten	0 bis 0,3 mm
----------	-----------	--------------

- (1) Naht (3) Motorblock
 (2) Kurbelwellenlager 1

00000S10341A



Oil Clearance between Crankshaft Journal and Crankshaft Bearing 2 (Crankshaft Bearing 3)

1. Put a strip of plastigage (Code No. 07909-30241) on the center of the journal.
2. Install the bearing case and tighten the bearing case screws 1 to the specified torque, and remove the bearing case again.
3. Measure the amount of the flattening with the scale, and get the oil clearance.
4. If the oil clearance exceeds the allowable limit, replace the crankshaft bearing 2 (crankshaft bearing 3).
5. If the same size bearing is useless because of the crankshaft journal wear, replace it with an undersize one referring to the table and figure.

■ NOTE

- Be sure not to move the crankshaft while the bearing case screws are tightened.

Oil clearance between crankshaft journal and crankshaft bearing 2	Factory spec.	0.034 to 0.095 mm 0.00134 to 0.00374 in.
	Allowable limit	0.20 mm 0.0079 in.

Crankshaft journal O.D. (Intermediate)	Factory spec.	47.934 to 47.950 mm 1.88716 to 1.88779 in.
Crankshaft bearing 2 I.D.	Factory spec.	47.984 to 48.029 mm 1.88913 to 1.89091 in.

Oil clearance between crankshaft journal and crankshaft bearing 3	Factory spec.	0.034 to 0.098 mm 0.00134 to 0.00386 in.
	Allowable limit	0.20 mm 0.0079 in.

Crankshaft journal O.D. (Flywheel side)	Factory spec.	51.921 to 51.940 mm 2.04413 to 2.04488 in.
Crankshaft bearing 3 I.D.	Factory spec.	51.974 to 52.019 mm 2.04622 to 2.04799 in.

0000S10351

Jeu de marche entre le fourillon de vilebrequin et les coussinets 2,3 de vilebrequin

1. Disposer une jauge plastique (Référence : 07909-30241) au centre de tourillon de vilebrequin.
2. Poser le carter de palier et serrer les vis 1 de carter de palier au couple spécifié, puis retirer le carter de palier.
3. Mesurer l'aplatissement à l'aide d'une échelle et en déduire le jeu de marche.
4. Si le jeu de marche dépasse la limite de service, remplacer le coussinet 2 ou 3.
5. Si le coussinet de même dimension est inutilisable à cause de l'usure du tourillon, remplacez-le par un autre sous-dimensionné en se référant au tableau et la figure.

■ NOTA

- S'assurer de bien faire bouger le vilebrequin pendant le serrage des vis du carter de palier.

Jeu de marche entre le tourillon de vilebrequin et le coussinets 2 de vilebrequin	Valeur de référence	0,034 à 0,095 mm
	Limite de service	0,20 mm

D.E. du tourillon de vilebrequin (Intermédiaire)	Valeur de référence	47,934 à 47,950 mm
D.I. du coussinet 2 de vilebrequin	Valeur de référence	47,984 à 48,029 mm

Jeu de marche entre le tourillon de vilebrequin et le coussinets 3 de vilebrequin	Valeur de référence	0,034 à 0,098 mm
	Limite de service	0,20 mm

D.E. du tourillon de vilebrequin (Côté du volant)	Valeur de référence	51,921 à 51,940 mm
D.I. du coussinet 3 de vilebrequin	Valeur de référence	51,974 à 52,019 mm

Ölspiel zwischen Kurbelzapfen und Kurbelwellenlager 2 und 3

1. Einen Streifen der preßmeßgerät (Code-Nr: 07909-30241) auf die Mitte des Kurbelwellenzapfens legen.
2. Die Hauptlagergehäuse anbringen und die Lagergehäuseschrauben 1 mit dem vorgeschriebenen Drehmoment anziehen, und dann das Hauptlagergehäuse vorsichtig entfernen.
3. Die Verflachung messen und so das Ölspiel bestimmen.
4. Wenn das Ölspiel den zulässigen Grenzwert überschreitet, das Kurbelwellenlager 2 oder 3 austauschen.
5. Sollte ein Lager der selben Größe nicht verwendbar sein, da der Kurbelwellenzapfen verschlissen ist, ersetzen Sie es durch ein Lager mit Untergröße entsprechend der Abbildung und der nachstehenden Tabelle.

■ ANMERKUNG

- Achten Sie darauf, daß Sie die Kurbelwelle nicht verrücken während Sie die Lagergehäuseschrauben 1 festziehen.

Ölspiel zwischen Kurbelwellenzapfen und Kurbelwellenlager 2	Werkdaten	0,034 bis 0,095 mm
	Zulässiger Grenzwert	0,20 mm

Kurbelwellenzapfen A.D. (Mitte)	Werkdaten	47,934 bis 47,950 mm
Kurbelwellenlager 2 I.D.	Werkdaten	47,984 bis 48,029 mm

Ölspiel zwischen Kurbelwellenzapfen und Kurbelwellenlager 3	Werkdaten	0,034 bis 0,098 mm
	Zulässiger Grenzwert	0,20 mm

Kurbelwellenzapfen A.D. (Auf dem Schwungrad Seiten)	Werkdaten	51,921 bis 51,940 mm
Kurbelwellenlager 3 I.D.	Werkdaten	51,974 bis 52,019 mm

0000S10351A

Oil Clearance between Crankshaft Journal and Crankshaft Bearing 2 and 3 (Continue)

(Reference)

- Undersize crankshaft bearing 2 and 3

Undersize	Bearing	Code Number	Marking
0.2 mm 0.008 in.	Crankshaft bearing 2 02	16241-23931	020 US
	Crankshaft bearing 3 02	16241-23861	020 US
0.4 mm 0.016 in.	Crankshaft bearing 2 04	16241-23941	040 US
	Crankshaft bearing 3 04	16241-23871	040 US

- Undersize dimensions of crankshaft journal

Undersize Dimension	0.2 mm 0.008 in.	0.4 mm 0.016 in.
	A	2.3 to 2.7 mm radius 0.0906 to 0.1063 in. radius
B	1.0 to 1.5 mm radius 0.0394 to 0.0591 in. radius	1.0 to 1.5 mm radius 0.0394 to 0.0591 in. radius
C	47.734 to 47.750 mm 1.87929 to 1.87992 in.	47.534 to 47.550 mm 1.87141 to 1.87204 in.
D	51.721 to 51.740 mm 2.03626 to 2.03700 in.	51.521 to 51.540 mm 2.02838 to 2.02913 in.

• The crankpin journal must be fine-finished to higher than ▽▽▽▽ (0.8 S).

00000S10352

Jeu de marche entre le fourillon de vilebrequin et les coussinets 2,3 de vilebrequin (Suit)

(Référence)

- Coussinet 2, 3 de vilebrequin sous-dimensionné

Sur-dimension	Coussinet	Référence	Marque
0,2 mm	Coussinet de vilebrequin 2 02	16241-23931	020 US
	Coussinet de vilebrequin 3 02	16241-23861	020 US
0,4 mm	Coussinet de vilebrequin 2 04	16241-23941	040 US
	Coussinet de vilebrequin 3 04	16241-23871	040 US

- Dimensions sous-dimension du tourillon de vilebrequin

Sur-dimension / Dimension	0,2 mm	0,4 mm
A	Rayon de 2,3 à 2,7 mm	Rayon de 2,3 à 2,7 mm
B	Rayon de 1,0 à 1,5 mm	Rayon de 1,0 à 1,5 mm
C	43,734 à 47,750 mm	47,534 à 47,550 mm
D	51,721 à 51,740 mm	51,521 à 51,540 mm

• Le tourillon de vilebrequin doit être fini plus haut que ∇∇∇∇ (0,8 S).

Ölspiel zwischen Kurbelzapfen und Kurbelwellenlager 2 und 3 (Fortsetzung)

(Referenz)

- Untergrößen-Kurbelwellenlager 2 und 3

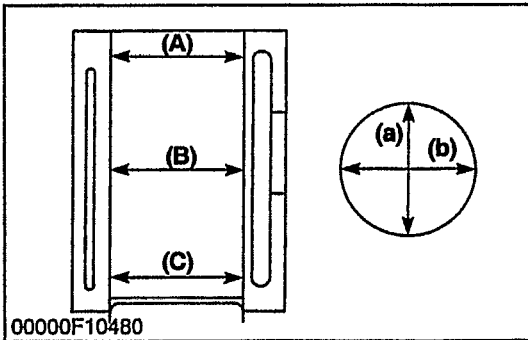
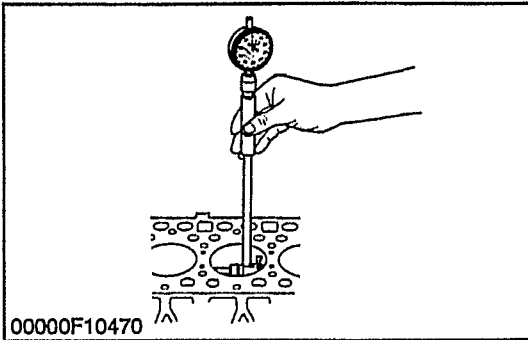
Untergröße	Lager	Code-Nr	Markierung
0,2 mm	Kurbelwellenlager 2 02	16241-23991	020 US
	Kurbelwellenlager 3 02	16241-23861	020 US
0,4 mm	Kurbelwellenlager 2 04	16241-23941	040 US
	Kurbelwellenlager 3 04	16241-23871	040 US

- Untergröße des Kurbelwellenzapfens

Untergröße / Maße	0,2 mm	0,4 mm
A	2,3 bis 2,7 mm Radius	2,3 bis 2,7 mm Radius
B	1,0 bis 1,5 mm Radius	1,0 bis 1,5 mm Radius
C	47,734 bis 47,750 mm	47,534 bis 47,550 mm
D	51,721 bis 51,740 mm	51,521 bis 51,540 mm

00000S10352A

[5] CYLINDER



Cylinder Wear

1. Measure the I.D. of the cylinder at the six positions (see figure) with a cylinder gauge to find the maximum and minimum I.D.'s.
2. Get the difference (Maximum wear) between the maximum and the minimum I.D.'s
3. If the wear exceeds the allowable limit, bore and hone to the oversize dimension. (Refer to **“Correcting Cylinder”**.)
4. Visually check the cylinder wall for scratches. If deep scratches are found, the cylinder should be bored. (Refer to **“Correcting Cylinder”**.)

Cylinder I.D.	Factory spec.	D905-B (E) V1205-B (E) V1205-T-B (E)	72.000 to 72.019 mm 2.8346 to 2.8353 in.
		D1005-B (E) V1305-B (E)	76.000 to 76.019mm 2.9921 to 2.9929 in.
		D1105-B (E) D1105-T-B (E) V1505-B (E) V1505-T-B (E)	78.000 to 78.019 mm 3.0709 to 3.0716 in.
Maximum wear	Allowable limit		0.15 mm 0.0059 in.

- (A) Top
- (B) Middle
- (C) Bottom (Skirt)

- (a) Right-angled to Piston Pin
- (b) Piston Pin Direction

01642S10362

[5] CYLINDRE**Usure de cylindre**

1. Mesurer le D.I. du cylindre à six endroits (voir figure) avec un calibre de cylindre, afin de localiser les D.I. maximum et minimum.
2. La différence obtenue entre les D.I. maximum et minimum correspond à l'usure maximale.
3. Si l'usure dépasse la limite de service, aléser et roder jusqu'à la cote du cylindre sur-dimensionné. (Voir "Rectification du cylindre")
4. Effectuer le contrôle visuel pour vérifier si le cylindre présente des rayures. Si des rayures profondes sont décelées, le cylindre doit être réalésé. (Voir "Rectification du cylindre")

[5] ZYLINDER**Zylinderverschleiß**

1. Messen Sie den Innendurchmesser des Zylinders an jeweils sechs Stellen (siehe Abbildung) mit einer Zylinderlehre um max. und min. Innendurchmesser zu bestimmen.
2. Bestimmen Sie die Differenz des max. und min. Innendurchmessers. dies ist der max. Verschleiß.
3. Ist der Verschleiß größer als die zulässigen Grenzwerte, bohren und hohnen Sie der Zylinder auf die größeren Zylinderabmessungen. (Siehe "Berichtigung des Zylinders")
4. Die Zylinderwand auf Kratzer überprüfen. Wenn tiefe Kratzer festgestellt werden, muß der Zylinder aufgebohrt werden. (Siehe "Berichtigung des Zylinders")

D.I. du cylindre / Zylinder I.D.	Valeur de référence / Werkdaten	D905-B (E), V1205-B (E) V1205-T-B (E)	72,000 à 72,019 mm 72,000 bis 72,019 mm
		D1005-B (E), V1305-B (E)	76,000 à 76,019 mm 76,000 bis 76,019 mm
		D1105-B (E), D1105-T-B (E) V1505-B (E), V1505-T-B (E)	78,000 à 78,019 mm 78,000 bis 78,019 mm
Usure maximale / Max. Verschleiß	Limite de service / Zulässiger Grenzwert	0,15 mm	

(a) Perpendiculaire à l'axe de piston

(A) Haut
(B) Milieu

(b) Parallèle à l'axe de piston

(C) Bas (Juje)

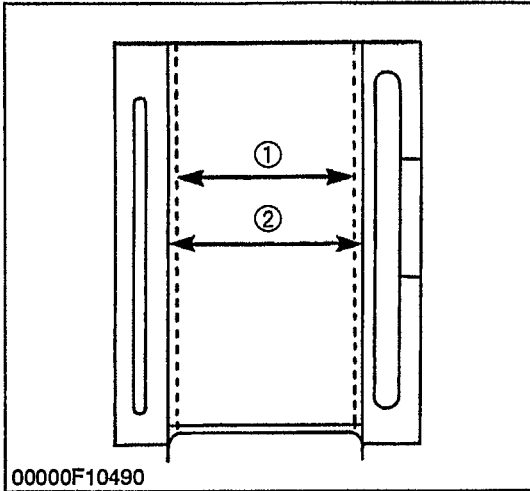
(a) Im rechten Winkel zum Kolbenbolzen

(A) Oben
(B) Mitte

(b) Richtung des Kolbenbolzens

(C) Unten (Kolbenmantel)

01642S10362A



Correcting Cylinder

1. When the cylinder is worn beyond the allowable limit, bore and hone it to the specified dimension.

Cylinder I.D.	Factory spec.	D905-B (E) V1205-B (E) V1205-T-B (E)	72.500 to 72.519 mm 2.8346 to 2.8551 in.
		D1005-B (E) V1305-B (E)	76.500 to 76.519mm 3.0118 to 3.0126 in.
		D1105-B (E) D1105-T-B (E) V1505-B (E) V1505-T-B (E)	78.500 to 78.519 mm 3.0906 to 3.0913 in.
Maximum wear	Allowable limit	0.15 mm 0.0059 in.	
Finishing	Hone to 1.2 to 2.0 μR max. (0.00047 to 0.00079 in.R max.)		

2. Replace the piston and piston rings with oversize (0.5 mm) ones.

Part Name	Model	Code Number	Marking
Piston	D905-B (E), V1205-B (E)	16224-2191-0	05 OS
	V1205-T-B (E)	16295-2191-0	
	D1005-B (E), V1305-B (E)	16050-2191-0	
	D1105-B (E), V1505-B (E)	16060-2191-0	
	D1105-T-B (E) V1505-T-B (E)	16292-2191-0	
Piston ring assembly	D905-B (E), V1205-B (E)	15901-2109-0	05 OS
	V1205-T-B (E)	16269-2109-0	
	D1005-B (E), V1305-B (E)	16271-2109-0	
	D1105-B (E), V1505-B (E)	16261-2109-0	
	D1105-T-B (E) V1505-T-B (E)	16292-2109-0	

NOTE

- When the oversize cylinder is worn beyond the allowable limit, replace the cylinder block with a new one.

(1) Cylinder I.D. (Before Correction) (2) Oversize Cylinder I.D.

01642S10372

Rectification du cylindre

1. Lorsque le cylindre est usé au-delà de la limite de service, aléser et roder jusqu'à la cote du cylindre sur-dimensionné.

Berichtigung des Zylinders

1. Ist der Zylinder über den zulässigen Grenzwert verschlissen, sie gemäß den Werkdaten aufbohren und honen.

D.I. du cylindre sur-dimensionné / Übergröße-Zylinder I.D.	Valeur de référence / Werkdaten	D905-B (E), V1205-B (E) V1205-T-B (E)	72,500 à 72,519 mm 72,500 bis 72,519 mm
		D1005-B (E), V1305-B (E)	76,500 à 76,519 mm 76,500 bis 76,519 mm
		D1105-B (E), D1105-T-B (E) V1505-B (E) V1505-T-B (E)	78,500 à 78,519 mm 78,500 bis 78,519 mm
Usure maximale / Max. Verschleiß	Limite de service / Zulässiger Grenzwert		0,15 mm
Surfaçage / Endbearbeitung	1,2 à 2,0 µR max. Roder à ∇∇∇ / 1,2 bis 2,0 µR max. abziehen auf ∇∇∇		

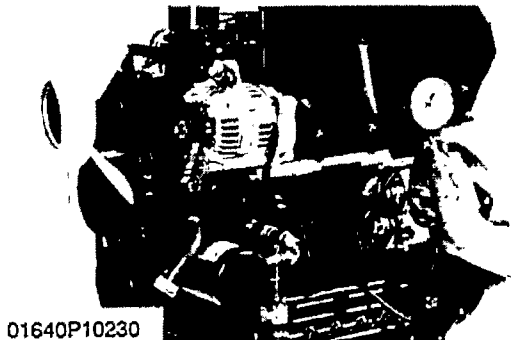
2. Avec un cylindre sur-dimensionné (0,5 mm), utiliser un piston et des segments sur-dimensionnés de même manière.

2. Ein Übergröße-Zylinder muß einen Kolben und Kolbenring der gleichen Übergröße (0,5 mm), verwenden.

Nom de la pièce / Teilename	Modèle / Modell	Référence / Code-Nr	Marque / Markierung
Piston / Kolben	D905-B (E), V1205-B (E)	16224-2191-0	05 OS
	V1205-T-B (E)	16295-2191-0	
	D1005-B (E), V1305-B (E)	16050-2191-0	
	D1105-B (E), V1505-B (E)	16060-2191-0	
Ensemble de segment de piston / Kolbenringversammlung	D905-B (E), V1205-B (E)	15901-2109-0	05 OS
	V1205-T-B (E)	19269-2109-0	
	D1005-B (E), V1305-B (E)	16271-2109-0	
	D1105-B (E), V1505-B (E)	16261-2109-0	
	D1105-T-B (E), V1505-T-B (E)	16292-2109-0	

2 LUBRICATING SYSTEM

CHECKING



01640P10230

Engine Oil Pressure

1. Remove the oil switch and set a pressure tester (Code No. 07916-32031).
2. Start the engine. After warming up, measure the oil pressure of both idling and rated speeds.
3. If the oil pressure is less than the allowable limit, check the following.
 - Engine oil insufficient
 - Oil pump defective
 - Oil strainer clogged
 - Oil filter cartridge
 - Oil gallery clogged
 - Excessive oil clearance of bearing
 - Foreign matter in the relief valve

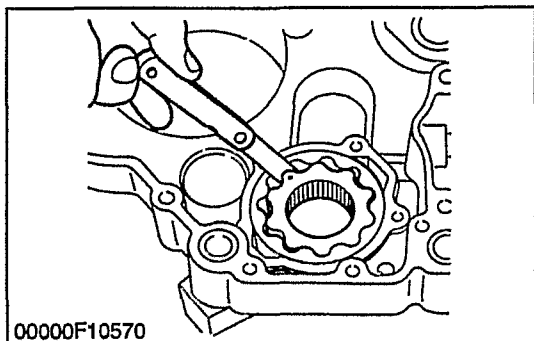
(When reassembling)

- After checking the engine oil pressure, tighten the engine oil pressure switch to the specified torque.

11900S10261

SERVICING

[1] OIL PUMP

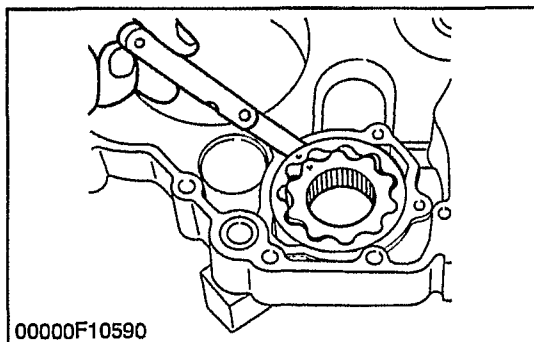


00000F10570

Rotor Lobe Clearance

1. Measure the clearance between lobes of the inner rotor and the outer rotor with a feeler gauge.
2. If the clearance exceeds the factory specifications, replace the oil pump rotor assembly.

00000S10422



00000F10590

Clearance between Outer Rotor and Pump Body

1. Measure the clearance between the outer rotor and the pump body with a feeler gauge.
2. If the clearance exceeds the factory specifications, replace the oil pump rotor assembly.

00000S10432

2 SYSTEM DE LUBRIFICATION

VERIFICATION

Pression d'huile moteur

1. Enlever le manoccontact de pression d'huile et brancher un manomètre (Référence 07916-32031).
2. Démarrer le moteur. Mesurer la pression d'huile au régime ralenti et au régime nominal quand le moteur est chaud.
3. Vérifier les éléments suivants si la pression d'huile est inférieure à la limite de service.
 - Quantité insuffisante d'huile-moteur
 - Pompe à huile défectueuse
 - Crépine encrassée
 - Jeu de marche de coussinet excessif
 - Cartouche de filtre à huile moteur
 - Saletés dans la soupape de décharge
 - Passage d'huile obstrué

(Au remontage)

- Après le vérification de la pression d'huile moteur, serrer le manoccontact de pression d'huile au couple de serrage spécifié.

ENTRETIEN

[1] POMPE A HUILE

Jeu de lobe et rotor

1. Mesurer le jeu entre les lobes des rotors intérieur et extérieur, avec une jauge d'épaisseur.
2. Si le jeu dépasse la limite de service remplacer l'ensemble de rotor de pompe à huile.

Jeu entre le rotor extérieur et le corps de pompe

1. Mesurer le jeu entre le rotor extérieur et le corps de pompe avec une jauge d'épaisseur.
2. Si le jeu dépasse la limite de service remplacer l'ensemble de rotor de pompe à huile.

2 SCHMIERUNGSSYSTEM

ÜBERRÜFUNG

Motoröldruck

1. Den Ölschalter entfernen und ein Öldruckprüfer (Code Nr.07916-32031) ansetzen.
2. Den Motor anlassen. Nachdem er warm gelaufen ist, den Öldruck im Leerlauf und bei unten angegebener Drehzahl messen.
3. Falls der Öldruck unter dem zulässigen Grenzwert, folgende Punkte überprüfen:
 - Ungenügend Motoröl
 - Ölpumpe defekt
 - Ölfilter verstopft
 - Übermäßiger Ölspiel an den Lagern
 - Ölfilterpatrone
 - Fremdkörper im Überdruckventil
 - Ölkanal verstopft

(Beim Wiedereinbau)

- Nach dem Überprüfen des Motoröldrucks den Öldruckschalter auf das vorgeschriebene Anzugsdrehmoment festziehen.

11900S10261A

WARTUNG

[1] ÖLPUMPE

Spiel zwischen innerem und äußerem Flügelrad

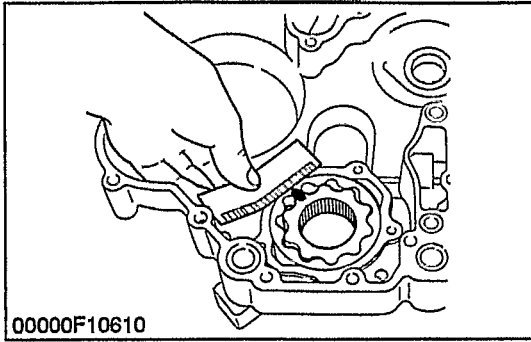
1. Das Spiel zwischen dem inneren und äußeren Flügelrad mit Hilfe einer Fühlerlehre messen.
2. Wenn das Spiel den zulässigen Grenzwert überschreitet, den Flügelradsatz austauschen.

00000S10422A

Spiel zwischen äußerem Flügelrad und Pumpengehäuse

1. Das Spiel zwischen dem äußeren Flügelrad und dem Pumpengehäuse mit Hilfe einer Fühlerlehre messen.
2. Wenn das Spiel den zulässigen Grenzwert überschreitet, den Flügelradsatz austauschen.

00000S10432A

**Clearance between Rotor and Cover**

1. Put a strip of plastigage (Code No. 07909-30241) onto the rotor face with grease.
2. Install the cover and tighten the screws.
3. Remove the cover carefully, and measure the amount of the flattening with the scale and get the clearance.
4. If the clearance exceeds the factory specifications, replace oil pump rotor assembly.

0000S10442

Jeu entre le rotor et le couvercle

1. Disposer une jauge plastique (Référence: 07909-30241) sur la paroi graissée du rotor.
2. Poser le couvercle et serrer les vis.
3. Déposer le couvercle avec précaution et mesurer la dépression du manomètre à l'aide d'un tableau d'équivalence.
4. Si le jeu excède la limite de service, remplacer l'ensemble de rotor de pompe à huile.

Spiel zwischen Flügelrad und Abdeckung

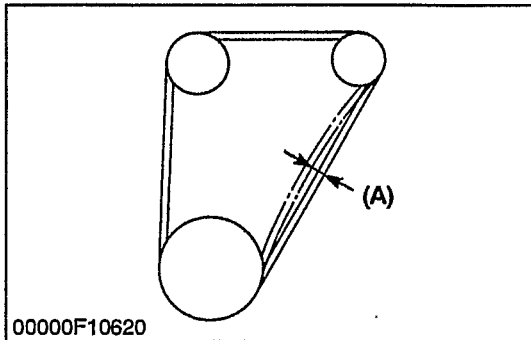
1. Einen Streifen der Preßmeßgerät (CodeNr. 07909-30241) mit etwas Fett auf die Flügelrades setzen.
2. Deckel aufschrauben.
3. Die deckel vorsichtig entfernen und das Meßplättchen mit einer Blattlehre messen.
4. Wenn das Spiel den zulässigen Grenzwert überschreitet, den Flügelraasatz austauschen.

0000S10442A

3 COOLING SYSTEM

CHECKING

[1] FAN BELT



Fan Belt Tension

1. Press the fan belt between fan pulley and pulley at force of 10 kgf (98 N, 22 lbs).
Check if the fan belt deflection is 10 to 12 mm (0.394 to 0.472 in.)
2. If the deflection is not within the factory specifications, adjust with the tension pulley adjusting nut.

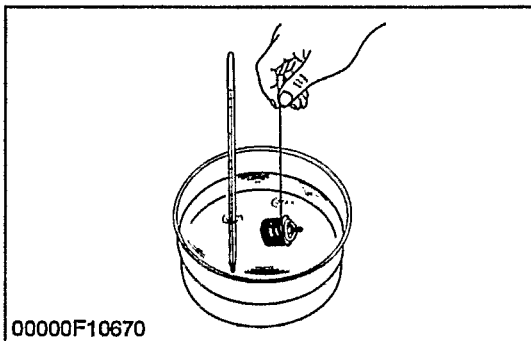
00000S10451

[2] RADIATOR

CAUTION

- When removing the radiator cap, wait at least ten minutes after the engine has stopped and cooled down. Otherwise, hot water may gush out, scalding nearby people.

01640S10430



Thermostat Valve Opening Temperature

1. Push down the thermostat valve and insert a string between the valve and the valve seat.
2. Place the thermostat and a thermometer in a container with water and gradually heat the water.
3. Hold the string to suspend the thermostat in the water. When the water temperature rises, the thermostat valve will open, allowing it to fall down from the string.
Read the temperature at this moment on the thermometer.
4. Continue heating the water and read the temperature when the valve has risen by about 6 mm (0.236 in.).
5. If the measurement is not acceptable, replace the thermostat.

Thermostat's valve opening temperature	Factory spec.	69.5 to 72.5 °C 157.1 to 162.5 °F
Temperature at which thermostat completely opens	Factory spec.	85 °C 185 °F

00000S10492

3 SYSTEM DE REFROIDISSEMENT

VERIFICATION

[1] COURROIE DE VENTILATEUR

Tension de courroie de ventilateur

1. Appuyer sur la courroie de ventilateur entre la poulie de ventilateur et la poulie avec une force de 10 kgf (98 N).
Vérifier si la tension de la courroie de ventilateur est de 10 à 12 mm.
2. Si la tension ne concorde pas avec les valeurs de référence, l'ajuster au moyen de l'écrou de réglage de la poulie de tension.

[2] RADIATEUR

ATTENTION

- Lors de l'enlèvement du bouchon de radiateur, attendre au moins 10 minutes après l'arrêt et le refroidissement du moteur. Autrement, l'eau chaude peut jaillir, et blesser le personnel.

Température d'ouverture de vanne de thermostat

1. Appuyer sur la vanne de thermostat et introduire une corde entre la vanne et le siège de vanne.
2. Mettre le thermostat et un thermomètre dans un récipient d'eau puis chauffer l'eau progressivement.
3. Tenir la corde pour suspendre le thermostat dans l'eau. Lorsque la température de l'eau augmente, le clapet du thermostat doit s'ouvrir, ce qui la fera tomber de la corde. Sur le thermomètre, relever la température indiquée à ce moment.
4. Continuer de chauffer l'eau et mesurer la température lorsque le clapet s'est soulevé d'environ 6 mm.
5. Si la mesure est inacceptable, remplacer le thermostat.

Température d'ouverture du clapet thermostat	Valeur de référence	69,5 à 72,5 °C
Température d'ouverture complète du thermostat	Valeur de référence	85 °C

3 KÜHLUNGSSYSTEM

ÜBERPRÜFUNG

[1] LÜFTERRIEMEN

Spannung des Lüfterriemens

1. Auf den Lüfterriemen zwischen der Lüfterriemenscheibe und Spannrolle mit einer Kraft von 10 kp (98 N) drücken.
Überprüfen, ob die Durchsenkung des Lüfterriemens zwischen 10 bis 12 mm beträgt.
2. Ist die Durchsenkung nicht innerhalb die Werkdatenlieft, die Spannung mit der Spannrollen-Einstellmutter berichtigen.

00000S10451A

[2] KÜHLER

ACHTUNG

- Beim Entfernen der Kühlerverschlußkappe wenigstens zehn Minuten lang nach dem Abstellen des Motors warten, bis der Motor abgekühlt ist. Sonst könnte heißes Wasser hervorsprudeln und Personen in der Umgebung verletzen.

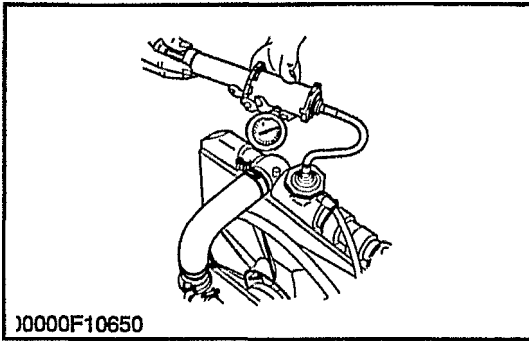
01640S10430A

Öffnungstemperatur des Thermostatventils

1. Den Thermostatventil herunterdrücken und eine Schnur zwischen das Ventil und den Ventilsitz einfügen.
2. Den thermostat und ein Thermometer in einen mit Wasser gefüllten Behälter legen und das Wasser allmählich erhitzen.
3. Die Schnur so halten, daß der Thermostat im Wasser aufgehängt ist. Wenn die Wassertemperatur ansteigt, öffnet das Thermostatventil und es fällt von der Schnur herunter. Sodann ist die Temperatur am Thermometer abzulesen.
4. Das Wasser weiter erhitzen und die Temperatur ablesen, wenn das Ventil um etwa 6 mm angehoben hat.
5. Wenn die Messung nicht akzeptabel ist, den Thermostat austauschen.

Öffnungstemperatur des Thermostatventils	Werkdaten	69,5 bis 72,5 °C
Temperatur, für vollständige Öffnung des Thermostats	Werkdaten	85 °C

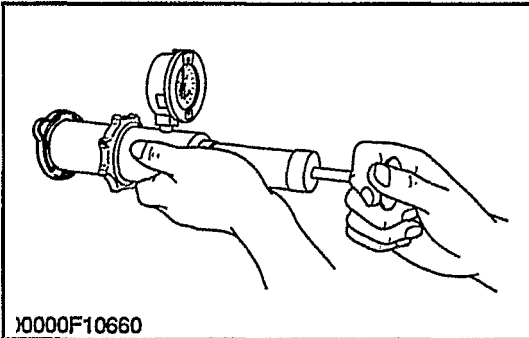
00000S10492A



Radiator Water Leakage

1. Pour a specified amount of water into the radiator.
2. Set a radiator tester (Code No. 07909-31551).
Increase water pressure to the specified pressure of 137 kPa (1.4 kgf/cm², 20 psi).
3. Check the radiator for water leaks.
4. When water leakage is excessive, replace the radiator. If water leakage is caused by a small pinhole, correct the radiator with radiator cement.

0000S10471

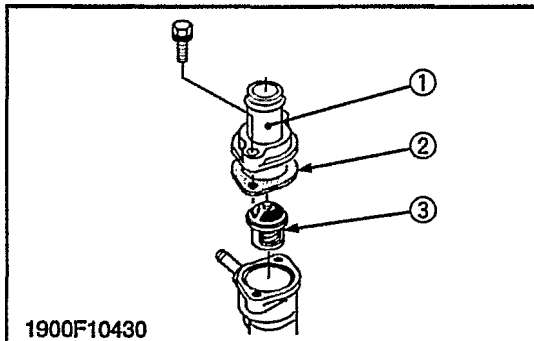


Radiator Cap Air Leakage

1. Set a radiator tester (Code No. 07909-31551) on the radiator cap.
2. Apply the specified pressure of 98.1 kPa (0.9 kgf/cm², 12.8 psi).
3. Check if the pressure drop to less than 59 kPa (0.6 kgf/cm², 9 psi) in 10 seconds.
4. If the pressure is less than the factory specification, replace it.

0000S10481

DISASSEMBLING AND ASSEMBLING



Thermostat Assembly

1. Remove the thermostat cover mounting screws, and remove the thermostat cover (1).
2. Remove the thermostat assembly (3).

(When reassembling)

- Apply a liquid gasket (Three Bond 1215 or equivalent) only at the thermostat cover side of the gasket (2).

(1) Thermostat Cover

(3) Thermostat Assembly

(2) Thermostat Cover Gasket

11900S10270

Fuite d'eau sur le radiateur

1. Verser un volume spécifié d'eau dans le radiateur.
2. Installer un appareil d'essai de radiateur (Référence: 07909-31551). Augmenter la pression d'eau jusqu'à la valeur spécifiée, soit 137 kPa (1,4 kgf/cm²).
3. Vérifier chaque partie pour s'assurer de l'absence de fuite d'eau.
4. Lorsque la fuite d'eau est excessive, remplacer le radiateur. Si la fuite d'eau provient d'une petite piqûre, réparer le radiateur avec du ciment.

Fuite d'air au niveau du bouchon de radiateur

1. Monter un appareil d'essai de radiateur (Référence: 07909-31551) sur le bouchon du radiateur.
2. Appliquer la pression spécifiée de 98,1 kPa (0,9 kgf/cm²).
3. Vérifier si la perte de charge en 10 secondes est inférieure à 59 kPa (0,6 kgf/cm²).
4. Si la pression est inférieure à la valeur de référence, remplacer le bouchon de radiateur.

DEMONTAGE ET MONTAGE**Thermostat**

1. Retirer les vis de montage du couvercle de thermostat et enlever le couvercle de thermostat (1).
2. Retirer l'organe complet du thermostat (3).

(Au remontage)

- Appliquer un joint liquide (Three Bond 1215 ou équivalent) mais seulement sur le côté du joint faisant face au couvercle de thermostat (2).

- | | |
|--|----------------------------|
| (1) Couvercle de thermostat | (3) Ensemble du thermostat |
| (2) Semelle du couvercle de thermostat | |

Wasserverlust im Kühler

1. Eine spezifizierte Menge von Wasser in den Kühler einfüllen.
2. Ein Kühler-Testgerät (CodeNr. 07909-31551) anbringen. Den Wasserdruck auf den spezifizierten Druck von 137 kPa (1,4 kp/cm²) erhöhen.
3. Jeden Teil auf Wasserverlust überprüfen.
4. Wird ein übermäßiger Wasserverlust festgestellt den Kühler auswechseln. Wird der Wasserverlust durch ein feines Loch verursacht, den Kühler mit Kühlerzement ausbessern.

0000S10471A

Entlüftung durch Kühlerverschlußkappe

1. Ein Kühler-Testgerät (CodeNr. 07909-31551) an der Kühlerverschlußkappe ansetzen.
2. Den vorgeschriebenen Druck von 98,1 kPa (0,9 kp/cm²) aufbringen.
3. Überprüfen, ob der Druck innerhalb von 10 Sekunden bis auf weniger als 59 kPa (0,6 kp/cm²) abfällt.
4. Unterschreitet der Druck die Werkdaten, die Kappe auswechseln.

0000S10481A

AUSBAU UND EINBAU**Thermostat**

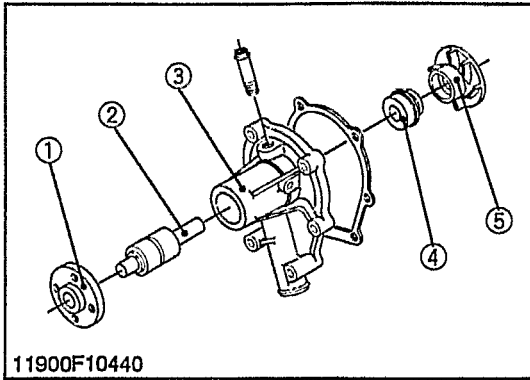
1. Die Befestigungsschrauben des Thermostatdeckels entfernen, dann den Thermostatabdeckung (1) abnehmen.
2. Den Thermostat (3) ausbauen.

(Beim Wiedereinbau)

- Nur auf die Thermostatabdeckungsseite der Dichtung eine flüssige Dichtung (2) (Three Bond 1215 oder ähnlich) versehen.

- | | |
|------------------------------------|----------------|
| (1) Thermostatabdeckung | (3) Thermostat |
| (2) Dichtung des Thermostatdeckels | |

11900S10270A



Water Pump Assembly

1. Loosen the alternator mounting bolts, and remove the fan belt.
2. Remove the fan and fan pulley.
3. Remove the water pump assembly from the gear case cover.
4. Remove the water pump flange (1).
5. Press out the water pump shaft (2) with the impeller (5) on it.
6. Remove the impeller from the water pump shaft.
7. Remove the mechanical seal (4).

(When reassembling)

- Apply a liquid gasket (Three Bond 1215 or equivalent) to the both sides of gasket.
- Replace the mechanical seal with new one.

(1) Water Pump Flange
 (2) Water Pump Shaft
 (3) Water Pump Body

(4) Mechanical Seal
 (5) Impeller

11900S10280

Pompe à eau

1. Desserrer les boulons de montage de l'alternateur et retirer la courroie du ventilateur.
2. Enlever le ventilateur et la poulie de ventilateur.
3. Enlever la pompe à eau du couvercle de carter de distribution.
4. Enlever la bride de la pompe à eau (1).
5. Chasser à la presse l'arbre de pompe à eau (2) avec la turbine (5).
6. Enlever la turbine de l'arbre de pompe à eau.
7. Enlever le joint mécanique (4).

(Au remontage)

- Appliquer un liquide pour joint d'étanchéité (Three Bond 1215 ou son équivalent) sur les deux côtés du joint d'étanchéité.
- Remplacer le joint mécanique par un joint mécanique neuf.

- | | |
|--------------------------|---------------------|
| (1) Bride de pompe à eau | (4) Joint mécanique |
| (2) Arbre de pompe à eau | (5) Turbine |
| (3) Corps de pompe à eau | |

Wasserpumpe

1. Die Befestigungsschrauben der Lichtmaschine lösen, dann den Keilriemen abnehmen.
2. Den Lüfter und die Lüfterriemenscheibe entfernen.
3. Die Wasserpumpe vom Getriebegehäusedeckel entfernen.
4. Den Wasserpumpenflansch (1) entfernen.
5. Den Wasserpumpenschaft (2) mit dem Flügelrad (5) herausdrücken.
6. Das Flügelrad vom Wasserpumpenschaft abnehmen.
7. Die mechanische Dichtung (4) entfernen.

(Beim Wiedereinbau)

- Beide Seiten der Dichtung mit flüssigem Dichtmittel (Three Bond 1215 oder gleichwertige Qualität) versehen.
- Die mechanische Dichtung gegen eine neue austauschen.

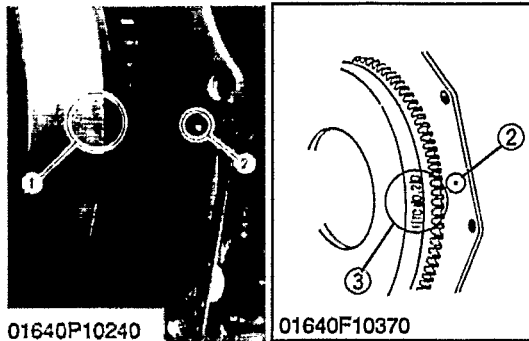
- | | |
|-------------------------|--------------------------|
| (1) Wasserpumpenflansch | (4) Mechanische Dichtung |
| (2) Wasserpumpenschaft | (5) Flügelrad |
| (3) Wasserpumpengehäuse | |

11900S10280A

4 FUEL SYSTEM

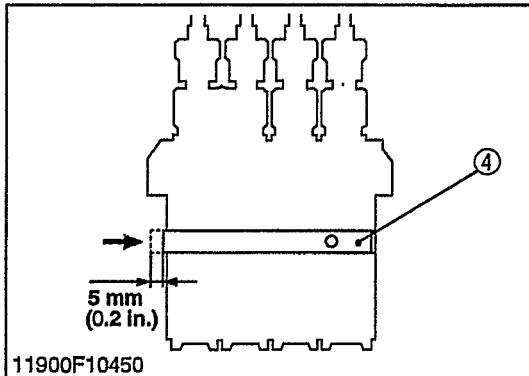
CHECKING AND ADJUSTING

[1] INJECTION PUMP

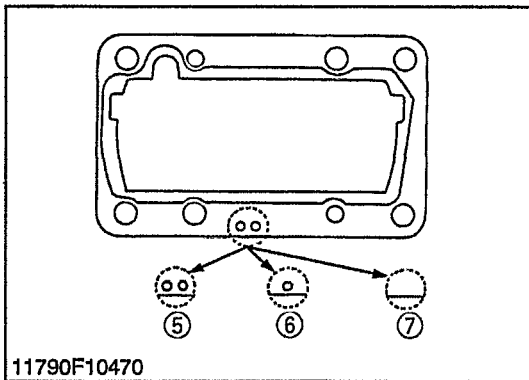


01640P10240

01640F10370



11900F10450



11790F10470

Injection Timing

■ IMPORTANT

● When inspecting the fuel injection timing, the timing control actuates during starting and the correct fuel injection timing cannot be measured.

1. Remove the injection pipes.
2. Remove the engine stop solenoid, push in the control rack of the injection pump by 5 mm (0.2 in.) and hold it at that position.
3. Turn the flywheel counterclockwise until fuel flows from the delivery valve holder.
4. Continue to turn the flywheel slowly, and stop it as soon as the fuel level at the tip of the delivery valve holder begins to increase.
5. Check to see if the mark "FI" (1) or timing angle lines on the flywheel is aligned with the punch mark (2).
6. If the timing is out of adjustment, readjust the timing with shims.

- | | |
|------------------|---|
| (1) Mark "FI" | (5) Two-holes : 0.20 mm (0.0079 in.) |
| (2) Punch Mark | (6) One-hole : 0.25 mm (0.0098 in.) |
| (3) Timing Mark | (7) Without hole : 0.30 mm (0.0118 in.) |
| (4) Control Rack | |

11900S10291

4 SYSTEME D'ALIMENTATION

VERIFICATION ET REGLAGE

[1] POMPE D'INJECTION

Calage de l'injection

■ IMPORTANT

- Lors du contrôle du calage d'injection, la commande de distribution est activée durant le démarrage et la calage d'injection de carburant correct ne peut pas être mesuré.

1. Démontez les conduits d'injection.
2. Détachez le solénoïde d'arrêt de moteur, enfoncez la crémaillère de contrôle de la pompe d'injection de 5 mm et la maintenez en position.
3. Faire tourner le volant dans le sens antihoraire jusqu'à ce que du carburant s'écoule par le support de clapet de sortie.
4. Continuer de tourner lentement le volant et l'arrêter dès que le niveau du carburant, à la pointe du porte-injecteur, commence à augmenter.
5. Vérifier si le repère "FI" (1) du volant est aligné avec le repère gravé (2).
6. Si le calage est dérégulé, le régler avec des cales.

- | | |
|----------------------|-------------------------|
| (1) Repère "FI" | (5) 2-trou : 0,20 mm |
| (2) Repère gravé | (6) 1-trou : 0,25 mm |
| (3) Calage le repère | (7) Sans trou : 0,30 mm |
| (4) Tige de réglage | |

4 KRAFTSTOFFSYSTEM

ÜBERPRÜFUNG UND EINSTELLUNG

[1] EINSPRITZPUMPE

Spritzeinstellung

■ WICHTIG

- Bei Überprüfung der Einspritzverstellung, wird beim Anlassen die Verstellungssteuerung aktiviert und die genaue Einspritzverstellung kann nicht gemessen werden.

1. Die Einspritzleitungen entfernen.
2. Bauen Sie das Motorstopp-Magnetventil aus, schieben Sie die Steuerstange der Einspritzpumpe um 55 ein und halten Sie sie in dieser position.
3. Das Schwungrad entgegen dem Uhrzeigersinn drehen, bis Kraftstoff aus dem Druckventilhalter ausfließt.
4. Das Schwungrad langsam weiterdrehen und anhalten, sobald das Kraftstoffniveau an der Spitze des Druckventils anzusteigen beginnt.
5. Prüfen, ob die Markierung "FI" (1) im Schwungrad mit der eingestanzten Markierung übereinstimmt (2).
6. Wenn die Einstellung nicht mehr korrekt ist, diese mit Hilfe von Blechbeilagen korrigieren.

- | | |
|------------------------------|-------------------------|
| (1) Markierung "FI" | (5) 2-Löcher : 0,20 mm |
| (2) Markierung übereinstimmt | (6) 1-Loch : 0,25 mm |
| (3) Markierung | (7) kein Loch : 0,30 mm |
| (4) Regelstange | |

11900S10291A

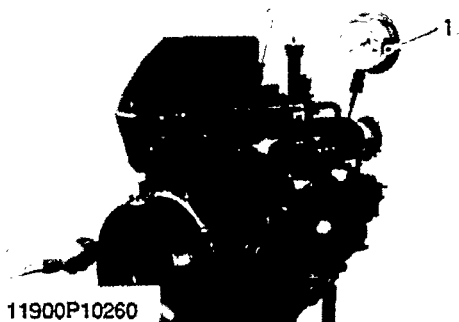
Injection Timing (Continue)**■ NOTE****(Engine serial number : ~ 489290)**

- Shims are available in thickness of 0.15 mm (0.0059 in.), 0.30 mm (0.0118 in.). Combine these shims for adjustments.
- Addition or reduction of shim (0.15 mm, 0.0059 in.) delays or advances the injection timing by approx. 0.026 rad. (1.5°).
- After adjusting the injection timing, apply liquid-type gasket (Three Bond 1215 or its equivalent) to both sides of the injection pump shim before reassembling.

(Engine serial number : 489291 ~)

- The sealant is applied to both sides of the soft metal gasket shim. The liquid gasket is not required for assembling.
- Shims are available in thickness of 0.20 mm (0.0079 in.), 0.25 mm (0.0098 in.) and 0.30 mm (0.0118 in.). Combine these shims for adjustments.
- Addition or reduction of shim (0.05 mm, 0.0020 in.) delays or advances the injection timing by approx. 0.0087 rad. (0.5°).
- In disassembling and replacing, be sure to use the same number of new gasket shims with the same thickness.

11900S10292



11900P10260

Fuel Tightness of Pump Element

1. Remove the injection pipes and glow plugs.
2. Install the injection pump pressure tester (1) to the injection pump.
3. Set the speed control lever to the maximum speed position.
4. Turn the flywheel ten times or more to increase the pressure.
5. If the pressure can not reach the allowable limit, replace the pump element or injection pump assembly.

■ NOTE

- Apply a liquid gasket (Three Bond 1215 or equivalent) to both sides of the solenoid cover gasket.

(1) Injection Pump Pressure Tester

11900S10301

Calage de l'injection (Suite)■ **NOTA**

(Numéro de serie moteur : ~ 489290)

- En ajoutant ou en supprimant cale (0,15 mm) d'épaisseur, on retarde ou on avance le calage de l'injection d'environ de 0,026 rad. (1,5°).
- Des cales d'une épaisseur de 0,15 mm et 0,30 mm sont disponibles. Combiner ces cales adéquatement pour les ajustements.
- Après réglage du calage de l'injection, appliquer un joint liquide (Three Bond 1215 ou équivalent) aux deux côtés des cales avant de les remonter.

(Numéro de serie moteur : 489291 ~)

- Les soudures étant faites d'un métal tendre enduit de chaque côté d'un matériau étanche, il n'est pas nécessaire d'utiliser un joint liquide lors du montage de ces moteurs.
- Des cales d'une épaisseur de 0,20 mm, 0,25 mm et 0,30 mm sont disponibles. Combiner ces cales adéquatement pour les ajustements.
- En ajoutant ou en supprimant une cale (0,05 mm) d'épaisseur, on retarde ou on avance le calage de l'injection de 0,0087 rad. (0,5°).
- Lors du démontage et du remplacement, toujours utiliser le même nombre de cales de joint neuves avec la même épaisseur.

Étanchéité au carburant de l'élément de pompe

1. Retirer les tuyaux d'injection et les bougies de préchauffage.
2. Disposer un manomètre de pression de la pompe d'injection (1) sur la pompe d'injection.
3. Positionner le levier de commande de vitesse sur la position de vitesse maximum.
4. Faire tourner le moteur au moins dix fois afin d'accroître la pression.
5. Si la pression ne peut atteindre la limite de service, remplacer l'élément de pompe ou l'ensemble de pompe d'injection.

■ **NOTA**

- appliquer un liquide pour joint d'étanchéité (Three Bond 1215 ou son équivalent) sur les deux côtés du joint d'étanchéité du carter du solénoïde.

(1) Manomètre de pression de la pompe d'injection

Spritzeinstellung (Fortsetzung)■ **ANMERKUNG**

(Seriennummer des Motors : ~ 489290)

- Durch die Zugabe oder Verminderung Blechbeilage (0,15 mm) wird die Spritzeinstellung um 0,026 rad. (1,5°) verzögert oder vorgerückt.
- Beilagscheiben mit einer Dicke von 0,15 mm und 0,3 mm sind erhältlich. Kombinieren Sie diese Beilagscheiben für die Einstellungen.
- Nach der Einstellung der Spritzeinstellung (vor dem Zusammenbauen) Dichtflüssigkeit (THREE BOND 1215 oder Äquivalent) an beiden Seiten des Einspritzpumpen-Blechbeilage auftragen.

(Seriennummer des Motors : 489291 ~)

- Das Dichtmittel wird an beide Seiten der weichen Metaldichtungs-Beilagscheibe aufgetragen. Für den Zusammenbau ist eine Flüssigkeitsdichtung nicht benötigt.
- Beilagscheiben mit einer Dicke von 0,20 mm, 0,25 mm und 0,30 mm sind erhältlich. Kombinieren Sie diese Beilagscheiben für die Einstellungen.
- Durch die Zugabe oder Verminderung Blechbeilage (0,05 mm) wird die Spritzeinstellung um 0,0087 rad. (0,5°) verzögert oder vorgerückt.
- Beim Zerlegen bzw. Auswechseln der Einspritzpumpe deshalb immer sicherstellen, daß die gleiche Anzahl von Dichtscheiben der gleichen Stärke verwendet werden.

11900S10292A

Kraftstoffdichtigkeit des Pumpenelementes

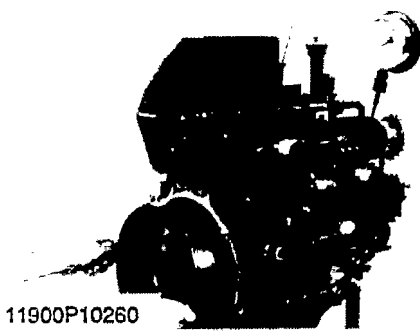
1. Die Einspritzleitungen und Glühkerzen ausbauen.
2. Das Druckmesser für Einspritzpumpe (1) an der Einspritzpumpe anbringen.
3. Den Gashebel in die Vollgasstellung schieben.
4. Den Motor mit Hilfe der Anlasserkurbel 10 Mal umdrehen, damit sich Druck in der Einspritzpumpe aufbaut.
5. Erreicht der Druck nicht der Zulässigen Grenzwert, das pumpelement oder die Einspritzpumpenbaugruppe auswechseln.

■ **WICHTIG**

- Beide Seiten der Magnetschalterdeckel-Dichtung mit Flüssigem Dichtmittel (Three Bond 1215 oder gleichwertige Qualität) versehen.

(1) Druckmesser für Einspritzpumpe

11900S10301A



11900P10260

Fuel Tightness of Delivery Valve

1. Remove the injection pipes and glow plugs.
2. Set a pressure tester to the fuel injection pump.
3. Turn the flywheel and raise the pressure to approx. 14.7 MPa (150 kgf/cm², 2133 psi).
4. Now turn the flywheel back about half a turn (to keep the plunger free). Maintain the flywheel at this position and clock the time taken for the pressure to drop from 14.7 to 13.7 MPa (from 150 to 140 kgf/cm², from 2133 to 1990 psi).
5. Measure the time needed to decrease the pressure from 14.7 to 13.7 MPa (from 150 to 140 kgf/cm², from 2133 to 1990 psi).
6. If the measurement is less than allowable limit, replace the delivery valve.

■ NOTE

- Apply a liquid gasket (Three Bond 1215 or equivalent) to both sides of the solenoid cover gasket.

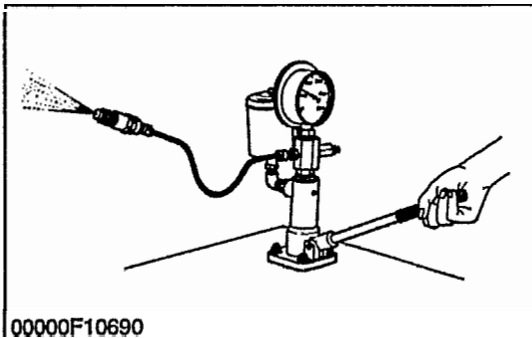
11900S10311

[2] INJECTION NOZZLE

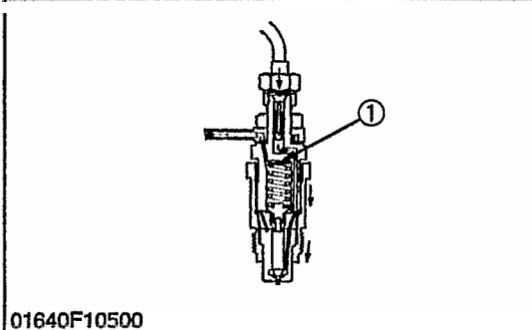
⚠ CAUTION

- Check the injection pressure and condition after confirming that there is nobody standing in the direction the fume goes.
If the fume from the nozzle directly contacts the human body, cells may be destroyed and blood poisoning may be caused.

11790S10690



00000F10690



01640F10500

Nozzle Injection Pressure

1. Set the injection nozzle to the nozzle tester.
2. Slowly move the tester handle to measure the pressure at which fuel begins jetting out from the nozzle.
3. If the measurement is not within the factory specifications, disassemble the injection nozzle, and change adjusting washer (1) until the proper injection pressure is obtained.

(Reference)

- Pressure variation with 0.025 mm (0.001 in.) difference of adjusting washer thickness.
Approx. 59 kPa (6 kgf/cm², 85 psi)

(1) Adjusting Washer

00000S10512

Étanchéité au carburant du clapet de refoulement

1. Retirer les tuyaux d'injection et les bougies de préchauffage.
2. Mettre un manomètre sur la pompe d'injection.
3. Tourner le volant et faire monter la pression sur approx. 14,7 MPa (150 kgf/cm²).
4. Maintenant, faire revenir le volant d'environ un demi-tour (pour laisser le plongeur libre). Maintenir le volant à cette position et chronométrer la durée prise pour que la pression descende de 14,7 à 13,7 MPa (150 à 140 kgf/cm²).
5. Mesurer le temps nécessaire pour faire tomber la pression de 14,7 à 13,7 MPa (150 à 140 kgf/cm²).
6. Si la mesure est inférieure à la limite de service, remplacer le clapet de refoulement.

■ NOTE

- Appliquer un liquide pour joint d'étanchéité (Three Bond 1215 ou son équivalent) sur les deux côtés du joint d'étanchéité du carter du solénoïde.

[2] INJECTEURS**ATTENTION**

- Vérifier la pression et l'état de l'injecteur après s'être assuré que personne ne se trouve dans la direction de pulvérisation du carburant. Si le carburant pulvérisé en provenance de l'injecteur vient directement en contact avec le corps humain, les cellules risquent d'être détruites, provoquant une intoxication du sang.

Tarage d'injection

1. Fixer l'injecteur sur la pompe à tarer.
2. Déplacer la manette de la pompe à tarer pour mesurer la pression à laquelle le carburant commence à gicler de l'injecteur.
3. Si la valeur mesurée n'est pas comprise dans la gamme de valeurs de référence, démonter l'injecteur et remplacer la rondelle de réglage (1) jusqu'à obtenir le tarage d'injection approprié.

(Référence)

- Variation de pression avec 0,025 mm de différence d'épaisseur de rondelle de réglage.
Environ 59 kPa (6 kgf/cm²)

(1) Rondelle de réglage

Kraftstoffdichtigkeit des Druckventils

1. Die Einspritzleitungen und Glühkerzen ausbauen.
2. Einen Druckmesser an der Kraftstoffeinspritzpumpe anschließen.
3. Die Schwungscheibe drehen und den Druck auf ungefähr 14,7 MPa (150 kp/cm²) anheben.
4. Nur die Schwungscheibe um ca. eine halbe Umdrehung zurückdrehen (um den Stößel in unbelastetem Zustand zu halten). Die Schwungscheibe in dieser Position belassen und die Zeit feststellen, die bei einem Druckabfall von 14,7 bis 13,7 MPa (150 bis 140 kp/cm²) vergeht.
5. Die Zeit messen, die erforderlich ist, damit der Druck von 14,7 bis 13,7 MPa (150 bis 140 kp/cm²) abfällt.
6. Wenn die Messung unter dem zulässigen Grenzwert liegt, das Druckventil austauschen.

■ WICHTIG

- Beide Seiten der Magnetschalterdeckel-Dichtung mit flüssigem Dichtmittel (Three Bonds 1215 oder gleichwertige Qualität) versehen.

11900S10311A

[2] EINSPRITZDÜSE**ACHTUNG**

- Zuerst sicherstellen, daß sich keine Personen in der Spritzstrahlrichtung befinden und dann den Düseneinspritzdruck und -zustand überprüfen. Kommt ein Spritzstrahl aus der Düse mit einem Menschenkörper in Berührung, könnte eine Zellenzerstörung oder eine Blutvergiftung verursacht werden.

11790S10690A

Kraftstoff-Einspritzdruck

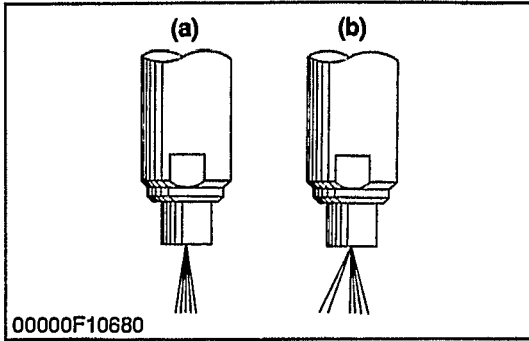
1. Die Einspritzdüse an das Düsenprüfgerät anschließen.
2. Den Testgeräthandgriff langsam bewegen, um den Druck messen bei welchem Kraftstoff aus der Düse herauszuspritzen beginnt.
3. Liegt die Messung nicht innerhalb der Werkdaten, die Einstellscheibe zerlegen und die Einstellscheibe (1) wechseln, bis der richtige Druck erhalten wird.

(Referenz)

- Druckänderung mit einem Unterschied von 0,025 mm in der Einstellscheibendicke.
Ca. 59 kPa (6 kp/cm²)

(1) Einstellscheibe

00000S10512A



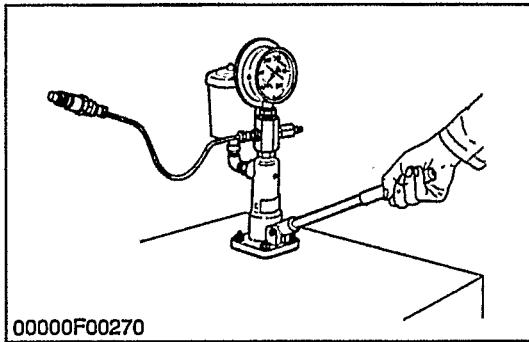
Nozzle Spraying Condition

1. Set the injection nozzle to a nozzle tester (Code No. 07909-31361), and check the nozzle spraying condition.
2. If the spraying condition is defective, replace the nozzle piece.

(a) Good

(b) Bad

00000S10500



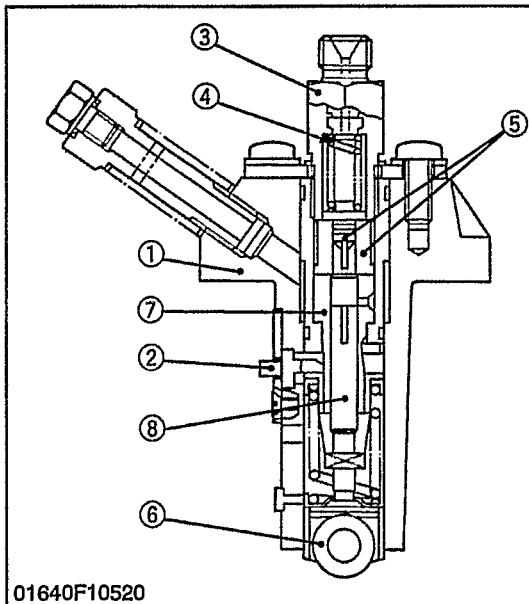
Valve Seat Tightness

1. Set the injection nozzle to a nozzle tester (Code No. 07909-31361).
2. Raise the fuel pressure, and keep at 12.75 MPa (130 kgf/cm², 1849 psi) for 10 seconds.
3. If any fuel leak is found, replace the nozzle piece.

00000S10521

DISASSEMBLING AND ASSEMBLING

[1] INJECTION PUMP



IMPORTANT

- If replacing the pump element, the amount of fuel injection should be adjusted on a specified bench.

- (1) Pump Body
- (2) Control Rack
- (3) Delivery Valve Holder
- (4) Delivery Valve Spring

- (5) Delivery Valve
- (6) Tappet Roller
- (7) Cylinder
- (8) Plunger

01640S10440

Pulvérisation par l'injecteur

1. Mettre l'injecteur sur une pompe à tarer pour injecteurs (Code N° 07909-31361) et vérifier la pulvérisation.
2. Si la pulvérisation est mauvaise, remplacer la pièce de l'injecteur.

(a) Correct

(b) Incorrect

Sprühleistung der Düse

1. Die Düse an ein Düsenprüfgerät (Code Nr 07909-31361) anschließen und die Sprühleistung der Düse prüfen.
2. Wenn diese nicht einwandfrei ist, das Düsenteil austauschen.

(a) Gut

(b) Schlecht

0000S10500A

Etanchéité au carburant du siège d'aiguille

1. Installer l'injecteur à un appareil de contrôle pour injecteur (Code N° 07909-31361).
2. Augmenter la pression du carburant et la maintenir sur 12,75 MPa (130 kgf/cm²) pendant 10 secondes.
3. Si l'on découvre n'importe quelle fuite de carburant, remplacer l'injecteur.

Kraftstoffdichtigkeit des Düsenventilsitzes

1. Die Einspritzdüse an einem Düsentestgerät (Code Nr 07909-31361) montieren.
2. Den Kraftstoffdruck anheben und auf einem Druck von 12,75 MPa (130 kp/cm²) für 10 Sekunden belassen.
3. Wenn eine Undichtigkeit festgestellt wird, muß die Einspritzdüse ersetzt werden.

0000S10521A

DEMONTAGE ET MONTAGE**[1] POMPE D'INJECTION****■ IMPORTANT**

- Lors du remplacement de l'élément de pompe, la quantité d'injection de carburant doit être ajustée sur un banc spécifié.

(1) Corps de pompe

(5) Clapet de refoulement

(2) Tige de réglage

(6) Galet de poussoir

(3) Tubulure de refoulement

(7) Cylindre

(4) Ressort de clapet de

(8) Piston

refoulement

AUSBAU UND EINBAU**[1] EINSPRITZPUMPE****■ WICHTIG**

- Bei dem Auswechseln des Pumpenelementes sollte die Kraftstoffeinspritzmenge auf einem vorgeschriebenen Prüfstand eingestellt werden.

(1) Pumpengehäuse

(5) Druckventil

(2) Regelstange

(6) Stößelrolle

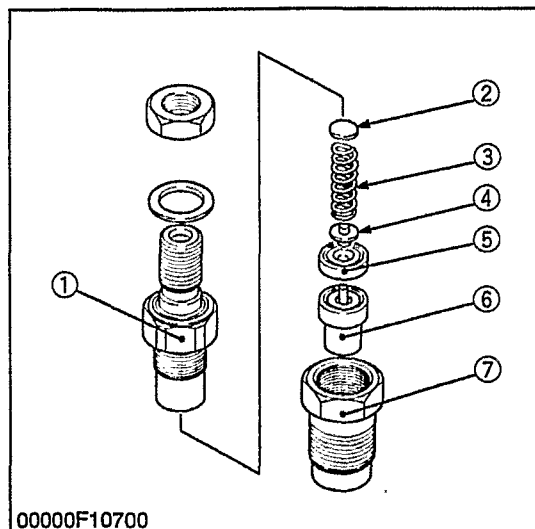
(3) Druckventilhälter

(7) Zylinder

(4) Druckventilfeder

(8) Kolben

01640S10440A

[2] INJECTION NOZZLE**Nozzle Holder**

1. Secure the nozzle retaining nut (7) with a vise.
2. Remove the nozzle holder (1), and take out parts inside.

(When reassembling)

- Assemble the nozzle in clean fuel oil.
- Install the push rod (4), noting its direction.
- After assembling the nozzle, be sure to adjust the fuel injection pressure.

- (1) Nozzle Holder
 (2) Adjusting Washer
 (3) Nozzle Spring
 (4) Push Rod

- (5) Distance Piece
 (6) Nozzle Piece
 (7) Nozzle Retaining Nut

00000S10531

[2] INJECTEURS**Porte-injecteur**

1. Fixer l'écrou de retenue de l'injecteur (7) dans un étau.
2. Enlever le porte-injecteur (1) et retirer les pièces intérieures.

(Au remontage)

- Monter l'injecteur dans de l'huile fluide propre.
- Noter le sens de la tige de poussoir (4), avant de l'installer.
- Après le montage de l'injecteur, veiller à régler la pression d'injection.

- | | |
|-------------------------|----------------------------------|
| (1) Porte-injecteur | (5) Pièce d'écartement |
| (2) Rondelle de réglage | (6) Pièce de l'injecteur |
| (3) Ressort d'injecteur | (7) Ecrou de retenue d'injecteur |
| (4) Tige de poussoir | |

[2] EINSPRITZÜSE**Düsenhalter**

1. Die Düsen-Sicherungsmutter (7) mit einen Schraubstock sichern.
2. Den Düsenhalter (1) entfernen und die Innenteile herausnehmen.

(Beim Wiedereinbau)

- Die Düse in sauberem Leichtöl zusammensetzen.
- Die Stößelstange (4) unter Beachtung der Richtung montieren.
- Nach erfolgtem Einbau der Düse muß der Kraftstoff-Einspritzdruck eingestellt werden.

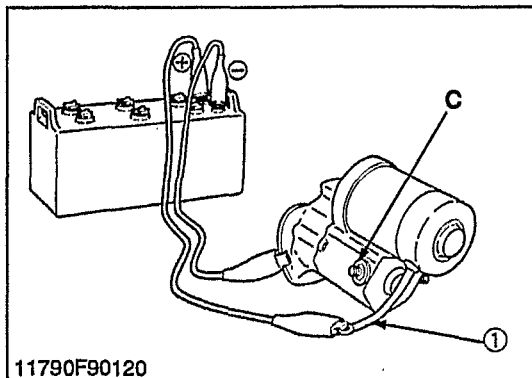
- | | |
|---------------------|----------------------------|
| (1) Düsenhalter | (5) Abstandstück |
| (2) Regulierscheibe | (6) Düsenteil |
| (3) Düsenfeder | (7) Düsen-Sicherungsmutter |
| (4) Stößelstange | |

00000S10531A

5 ELECTRICAL SYSTEM

CHECKING

[1] STARTER



Motor Test

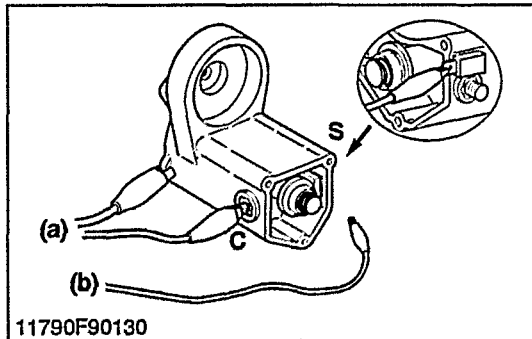
⚠ CAUTION

- **Secure the starter in a vise to prevent it from jumping up and down while testing the motor.**

1. Disconnect the ground cable clamp from the battery negative terminal post.
2. Disconnect the battery positive cable and the leads from the starter.
3. Remove the starter motor from the engine.
4. Disconnect the connecting lead (1) from the starter C terminal.
5. Connect a jumper lead from the connecting lead (1) to the battery positive terminal post.
6. Connect a jumper lead momentarily between the starter motor housing and the battery negative terminal post.
7. If the motor does not run, check the motor.

(1) Connecting Lead

11790S90180



Magnet Switch Test (Pull-in, Holding Coils)

1. Remove the motor from the starter housing.
2. Prepare a 6 V battery for the test.
3. Connect jumper leads from the battery negative terminal to the housing and the starter C terminal.
4. The plunger should be attached and the pinion gear should pop out when a jumper lead is connected from the battery positive terminal to the S terminal. It's a correct.
5. Disconnect the jumper lead to the starter C terminal. Then the pinion gear should remain popped out. It's a correct.

■ IMPORTANT

- **Testing time must be 3 to 5 sec.**

(a) To Negative Terminal

(b) To Positive Terminal

11790S90190

5 SYSTEME ELECTRIQUE

VERIFICATION

[1] DEMARREUR

Essai de moteur

ATTENTION

- Immobiliser le démarreur dans un étau pour lui éviter une instabilité verticale de va-et-vient pendant l'essai du moteur.

1. Débrancher le serre-câble de mise à la masse de la borne polaire négative de la batterie.
2. Débrancher les fils et le câble positif de la batterie du démarreur.
3. Retirer le moteur du démarreur du moteur.
4. Débrancher le fil de raccordement (1) de la borne C du démarreur.
5. Raccorder un fil de jonction du fil de raccordement (1) à la borne polaire positive de la batterie.
6. Raccorder momentanément un fil de jonction entre le logement du moteur du démarreur et la borne polaire négative de la batterie.
7. Si le moteur ne fonctionne pas, le vérifier.

(1) Fil de raccordement

Essai du commutateur à aimant

(Bobines d'entraînement, de maintien)

1. Retirer le moteur du logement du démarreur.
2. Préparer une batterie de 6 V pour l'essai.
3. Raccorder les fils de jonction de la borne négative de la batterie au logement et à la borne C du démarreur.
4. L'induit plongeur devra être fixé et l'engrenage à pignons devrait sortir lorsqu'un fil de jonction est raccordé de la borne positive de la batterie à la borne S. Dans ce cas, c'est correct.
5. Débrancher le fil de jonction de la borne C du démarreur. C'est correct, si l'engrenage à pignons reste sorti.

■ IMPORTANT

- La durée de l'essai devra être de 3 à 5 secondes.

(a) A la borne négative

(b) A la borne positive

5 ELEKTRISCHESYSTEM

ÜBERPRÜFUNG

[1] ANLASSER

Motorprüfung

ACHTUNG

- Den Anlasser in einen Schraubstock einspannen, um plötzliche Bewegungen beim Prüfvorgang zu verhindern.

1. Das Massekabel von der Minusklemme der Batterie abnehmen.
2. Das Pluskabel der Batterie und die Anlasserkabel abklemmen.
3. Den Anlasser vom Motor abnehmen.
4. Das Anschlußkabel (1) von der Anlasserklemme C abnehmen.
5. Ein Überbrückungskabel zwischen dem Anschlußkabel (1) und der Batterie-Plusklemme anschließen.
6. Ein Überbrückungskabel kurzzeitig zwischen dem Anlassergehäuse und der Batterie-Minusklemme anschließen.
7. Wenn der Anlasser nicht läuft, muß der Anlasser überprüft werden.

(1) Anschlußkabel

11790S90180A

Überprüfung des Magnetschalters

(Einzugstest, Haltewicklungen)

1. Den Anlasser aus dem Anlassergehäuse ausbauen.
2. Eine 6-V-Batterie für diese Überprüfung vorbereiten.
3. Ein Überbrückungskabel zwischen der Batterie-Minusklemme und dem Anlassergehäuse sowie der Anlasserklemme C anschließen.
4. Wenn nun ein Überbrückungskabel zwischen der Batterie-Plusklemme und der Anlasserklemme S angeschlossen wird, muß der Stößel eingezogen und das Anlasserritzel herausgeschoben werden. In diesem Fall funktioniert der Magnetschalter einwandfrei.
5. Das Überbrückungskabel zur Anlasserklemme C abnehmen. Unter diesen Bedingungen muß das Anlasserritzel im herausgeschobenen Zustand verbleiben. Die Haltewicklung funktioniert in diesem Fall einwandfrei.

■ WICHTIG

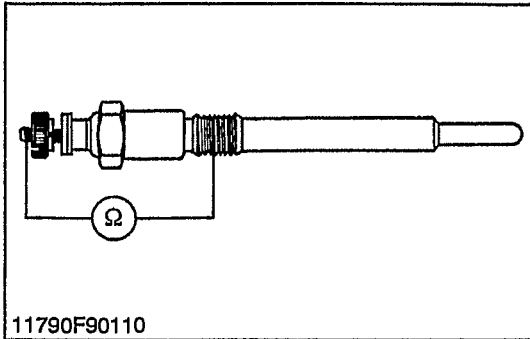
- Die Testzeit muß zwischen 3 und 5 Sekunden betragen.

(a) Zur Minusklemme

(b) Zur Plusklemme

11790S90190A

[2] GLOW PLUG



Glow Plug

1. Disconnect the leads from the flow plugs.
2. Measure the resistance with a circuit tester across the glow plug terminal and the housing.
3. If 0 ohm is indicated, the screw at the tip of the glow plug and the housing are short-circuited.
4. If the reference value is not indicated, the glow plug is faulty, replace the glow plug.

[S / No. 489290 and below]

Glow plug resistance	Factory spec.	Approx. 1.0 to 1.2 ohms
----------------------	---------------	-------------------------

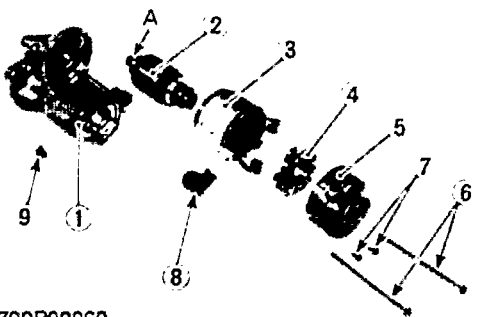
[S / No. 489291 and above]

Glow plug resistance	Factory spec.	Approx. 0.9 ohms
----------------------	---------------	------------------

11790S90161

DISASSEMBLING AND ASSEMBLING

[1] STARTER



Disassembling Motor

1. Disconnect the connecting lead (8) from the magnet switch (1).
2. Remove the through screws (6), and then separate the end frame (5), yoke (3) and armature (2).
3. Remove the two screws (7), and then take out the brush holder (4) from the end frame (5).

(When reassembling)

- Apply grease to the spline teeth (A) of the armature (2).

- | | |
|-------------------|---------------------|
| (1) Magnet Switch | (7) Screw |
| (2) Armature | (8) Connecting Lead |
| (3) Yoke | (9) Nut |
| (4) Brush Holder | |
| (5) End Frame | (A) Spline Teeth |
| (6) Screw | |

11790S90200

[2] BOUGIE DE PRECHAUFFAGE**Bougie de préchauffage**

1. Déconnecter les conducteurs des bougies de préchauffage.
2. Mesurer la résistance en branchant un ohmmètre à la borne de la bougie de préchauffage et au corps.
3. Si l'ohmmètre indique 0 ohm, la vis à l'extrémité de la bougie de préchauffage et le corps sont en court-circuit.
4. Si les caractéristiques d'usine ne sont pas indiquées, la bougie de préchauffage est défectueuse, remplacer la bougie de préchauffage.

[En-dessous de 489290 du numéro de série]

Résistance de la bougie de préchauffage	Environ 1,0 à 1,2 ohm
---	-----------------------

[Au dessus de 489291 du numéro de série]

Résistance de la bougie de préchauffage	Environ 0,9 ohm
---	-----------------

DEMONTAGE ET MONTAGE**[1] DEMARREUR****Démontage du moteur**

1. Débrancher le fil de raccordement (8) du commutateur à aimant (1).
2. Retirer les vis traversantes (6), puis séparer le bâti terminal (5), la chape (3) et l'induit (2).
3. Retirer les deux vis (7), puis extraire le porte-balai (4) du bâti terminal (5).

(Au remontage)

- Appliquer de la graisse aux dents de la cannelure (A) de l'induit (2).

(1) Commutateur à aimant	(7) Vis
(2) Induit	(8) Fil de raccordement
(3) Chape	(9) Ecrou
(4) Porte-balai	
(5) Bâti terminal	(A) Dents de la cannelure
(6) Vis	

[2] GLÜHKERZE**Glühkerze**

1. Die Leitungen von den Glühkerzen trennen.
2. Mit einem Ohmmeter den Widerstand über der Glühkerzen-Anschlußklemme und dem Gehäuse messen.
3. Wird 0 Ohm angezeigt bedeutet es, daß die Schraube auf der Glühkerzenspitze mit dem Gehäuse kurzgeschlossen ist.
4. Weicht der angezeigte Wert von den Werksangaben ab. ist die Glühkerze defekt, der glühkerze austauschen.

[Unter 489290 der serien-Nr]

Widerstand der Glühkerze	Ungefähr 1,0 bis 1,2 Ω
--------------------------	-------------------------------

[Über 489291 Serien-Nr]

Widerstand der Glühkerze	Ungefähr 0,9 Ω
--------------------------	-----------------------

11790S90161A

AUSBAU UND EINBAU**[1] ANLASSER****Zerlegen des Anlassers**

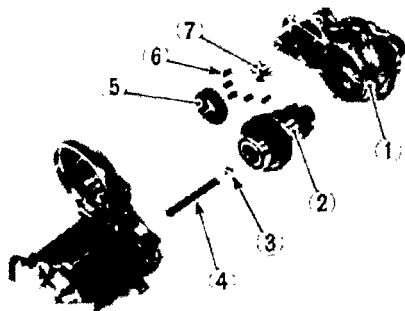
1. Das Anschlußkabel (8) vom Magnetschalter (1) abnehmen.
2. Die Durchgangsschrauben (6) entfernen, dann den Lagerschild (5), das Anlassergehäuse (3) und den Anker (2) abnehmen.
3. Die beiden Schrauben (7) herausdrehen, dann den Bürstenträger (4) vom Lagerschild (5) abnehmen.

(Beim Wiedereinbau)

- Die Verzahnung (A) des Ankers (2) mit Fett versehen.

(1) Magnetschalter	(7) Schraube
(2) Anker	(8) Anschlußkabel
(3) Anlassergehäuse	(9) Mutter
(4) Bürstenträger	
(5) Lagerschild	(A) Verzahnung
(6) Schraube	

11790S90200A



11790P90070

Disassembling Magnet Switch

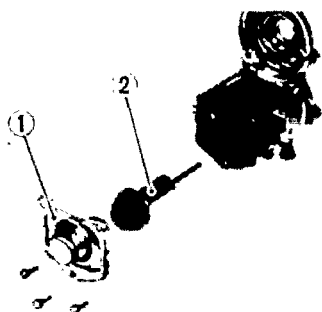
1. Remove the drive end frame (1) mounting screws.
2. Take out the over running clutch (2), ball (3), spring (4), gear (5), rollers (6) and retainer (7).

(When reassembling)

- Apply grease to the gear teeth of the gear (5) and over running clutch (2), and ball (3).

- | | |
|-------------------------|--------------|
| (1) Drive End Frame | (5) Gear |
| (2) Over Running Clutch | (6) Roller |
| (3) Ball | (7) Retainer |
| (4) Spring | |

11790S90210



11790P90030

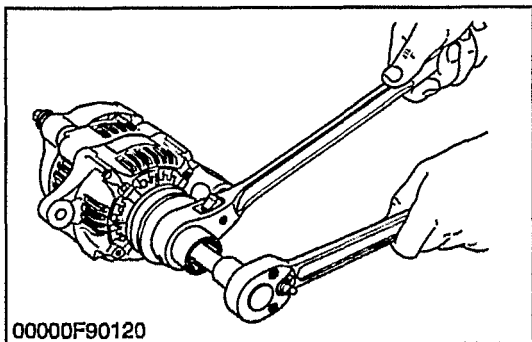
Plunger

1. Remove the end cover (1).
2. Take out the plunger (2).

- | | |
|---------------|-------------|
| (1) End Cover | (2) Plunger |
|---------------|-------------|

11790S90220

[2] ALTERNATOR



0000F90120

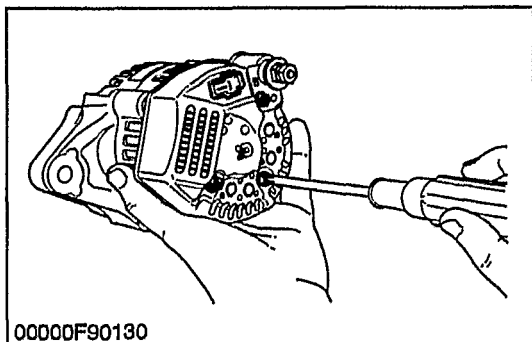
Pulley

1. Secure the hexagonal end of the pulley shaft with a double-ended ratchet wrench as shown in the figure, loosen the pulley nut with a socket wrench and remove it.

(When reassembling)

Tightening torque	Pulley nut	58.3 to 78.9 N·m 5.95 to 8.05 kgf·m 43.0 to 58.2 ft-lbs
-------------------	------------	---

0000S90080



0000F90130

Rear End Cover

1. Unscrew the three rear end cover screws and the B terminal nut, and remove the rear end cover.

0000S90090

Démontage du commutateur à aimant

1. Retirer les vis de montage du bâti terminal de l'entraînement (1).
2. Sortir l'embrayage à roue libre (2), la bille (3), le ressort (4), l'engrenage (5), les rouleaux (6) et la pièce de retenue (7).

(Au remontage)

- Appliquer de la graisse aux dents d'engrenage de l'engrenage (5), à l'embrayage à roue libre (2) et à la bille (3).

- | | |
|-------------------------------------|----------------------|
| (1) Bâti terminal de l'entraînement | (4) Ressort |
| (2) Embrayage à roue libre | (5) Engrenage |
| (3) Bille | (6) Rouleau |
| | (7) Pièce de retenue |

Induit plongeur

1. Retirer le couvercle terminal (1).
2. Extraire l'induit plongeur (2).

- | | |
|------------------------|---------------------|
| (1) Couvercle terminal | (2) Induit plongeur |
|------------------------|---------------------|

Zerlegung des Magnetschalters

1. Die Schrauben des antriebsritzel-Lagerschilds 91) herausdrehen.
2. Die Freilaufkupplung (2), die Kugel (3), die Feder (4), das Zahnrad (5), die rollen (6) und die Befestigung (7) herausnehmen.

(Beim Wiedereinbau)

- Die Zähne des Zahnrads (5), die Freilaufkupplung (2) und die Kugel (3) mit Fett versehen.

- | | |
|--------------------------------|-----------------|
| (1) Antriebsritzel-Lagerschild | (5) Zahnrad |
| (2) Freilaufkupplung | (6) Rolle |
| (3) Kugel | (7) Befestigung |
| (4) Feder | |

11790S90210A

Stößel

1. Den Lagerschild (1) abnehmen.
2. Den Stößel (2) herausnehmen.

- | | |
|-----------------|------------|
| (1) Lagerschild | (2) Stößel |
|-----------------|------------|

11790S90220A

Couple de serrage	Ecrou de la poulie	58,3 à 78,9 N·m 5,95 à 8,05 kgf·m
-------------------	--------------------	--------------------------------------

Anzugsdrehmoment	Riemenscheibenmutter	58,3 bis 78,9 N·m 5,95 bis 8,05 kp·m
------------------	----------------------	---

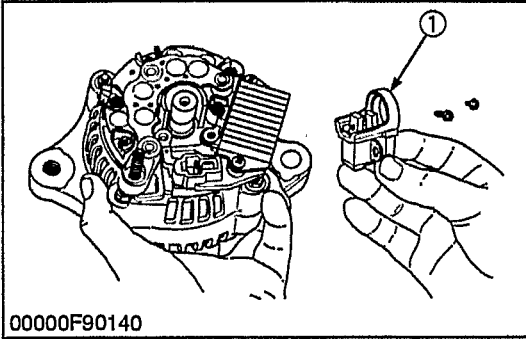
Couvercle arrière

1. Démontez les trois vis du couvercle arrière et l'écrou de la borne "B" pour retirer le couvercle arrière.

Hinteren Abdeckung

1. Lösen Sie die drei Schrauben der hinteren Abdeckung, sowie die Mutter von Klemme "B". Entfernen Sie dann die hintere Abdeckung.

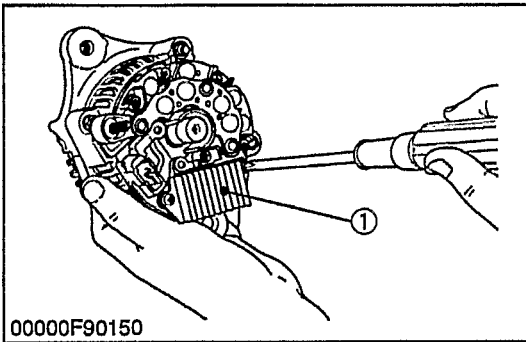
00000S90090A

**Brush Holder**

1. Unscrew the two screws holding the brush holder, and remove the brush holder (1).

(1) Brush Holder

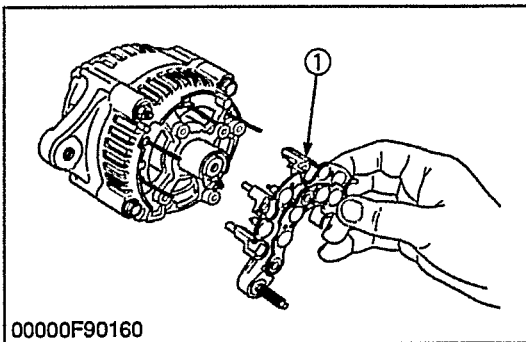
00000S90100

**IC Regulator**

1. Unscrew the three screws holding the IC regulator, and remove the IC regulator (1).

(1) IC Regulator

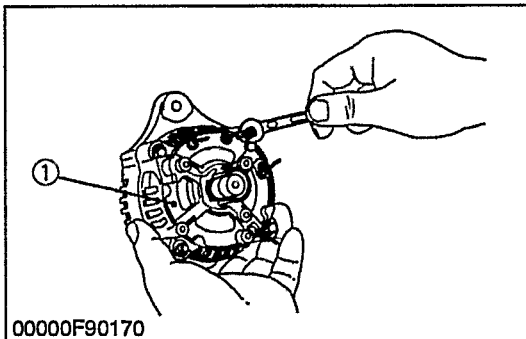
00000S90110

**Rectifier**

1. Remove the four screws holding the rectifier and the stator lead wires.
2. Remove the rectifier (1).

(1) Rectifier

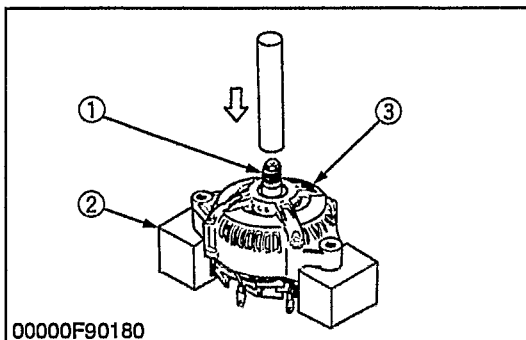
00000S90120

**Rear End Frame**

1. Unscrew the two nuts and two screws holding the drive end frame and the rear end frame.
2. Remove the rear end frame (1).

(1) Rear End Frame

00000S90130

**Rotor**

1. Press out the rotor (1) from drive end frame (3).

■ IMPORTANT

- Take special care not to drop the rotor and damage the slip ring or fan, etc.

(1) Rotor
(2) Block

(3) Drive End Frame

00000S90140

Porte-balai

1. Dévissez les deux vis retenant le porte-balai retirer le porte-balai (1).

(1) Porte-balai

Bürstenhalter

1. Lösen Sie die beiden Schrauben, die den Bürstenhalter. Entfernen Sie dann den Bürstenhalter (1).

(1) Bürstenhalter

00000S90100A

Regulateur à circuit intégré

1. Dévisser les trois vis retenant le régulateur à circuit intégré (1) pour le retirer.

(1) Regulateur à circuit intégré

IC-Reglers

1. Lösen Sie die drei Schrauben, mit denen der IC-Regler (1) befestigt ist und entfernen Sie den Regler.

(1) IC-Reglers

00000S90110A

Redresseur

1. Retirer les quatre vis retenant le redresseur et les câbles conducteurs du stator.
2. Retirer les redresseur (1).

(1) Redresseur

Gleichrichters

1. Entfernen Sie die vier Schrauben, mit denen der Gleichrichter und die Zuleitungen des Stators befestigt sind.
2. Entfernen Sie Gleichrichters (1).

(1) Gleichrichters

00000S90120A

Support de palier arrière

1. Retirer les deux écrous et deux vis retenant le support de palier côté entraînement et le support de palier arrière.
2. Retirer le support de palier arrière (1).

(1) Support de palier arrière

Rahmen des hinteren Endes

1. Entfernen Sie die zwei Muttern und die zwei Schrauben, die den Rahmen des Antriebsendes und den Rahmen des hinteren Endes halten.
2. Entfernen Sie den Rahmen des hinteren Endes (1).

(1) Rahmen des hinteren Endes

00000S90130A

Rotor

1. Chasser par pression le rotor (1) du bâti terminal de l'entraînement (3).

■ IMPORTANT

- Veiller à ne pas laisser tomber le rotor et à ne pas endommager la bague collectrice ou le ventilateur, etc.

(1) Rotor
(2) Bloc

(3) Support de palier côté
entraînement

Rotor

1. Den Rotor (1) aus dem antriebsseitigen Lagerschild (3) herauspressen.

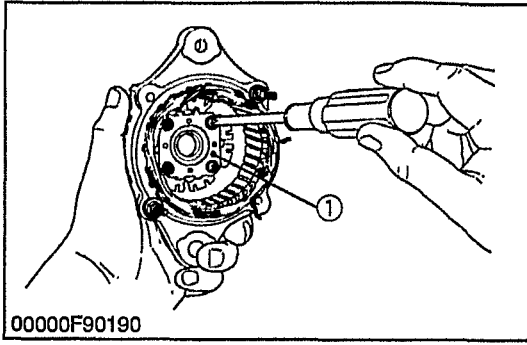
■ WICHTIG

- Achten Sie darauf, daß der Rotor nicht herunterfallen kann und der Lüfter oder andere Teile beschädigt werden.

(1) Rotor
(2) Block

(3) Rahmen des Antriebsendes

00000S90140A

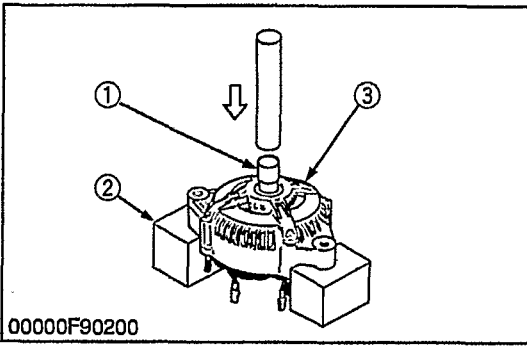


Retainer Plate

1. Unscrew the four screws holding the retainer plate, and remove the retainer plate (1).

- (1) Retainer Plate

0000S90150

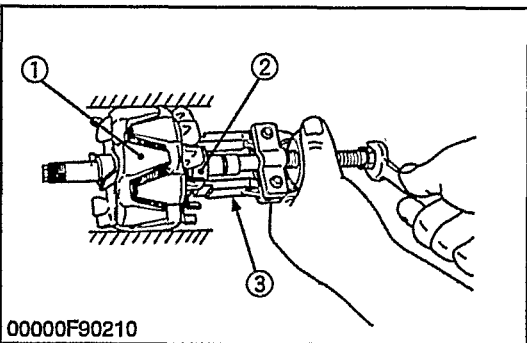


Bearing on Drive End Side

1. Press out the bearing from drive end frame (3) with a press and jig (1).

- (1) Jig
- (2) Block
- (3) Drive End Frame

0000S90160



Bearing at Slip Ring Side

1. Lightly secure the rotor (1) with a vise to prevent damage, and remove the bearing (2) with a puller (3).

- (1) Rotor
- (2) Bearing
- (3) Puller

0000S90170

Plaque de retenue

1. Dévisser les quatre vis supportant la plaque de retenue (1) et retirer cette dernière.

(1) Plaque de retenue

Halteplatte

1. Die vier Befestigungsschraube der Halteplatte herausdrehen, dann die Halteplatte (1) abnehmen.

(1) Halteplatte

00000S90150A

Roulement sur le côté avant

1. Chasser par pression le roulement du bâti terminal de l'entraînement (3) avec une presse et un démonteur (1).

(1) Démonteur
(2) Bloc

(3) Support de palier côté
entraînement

Lager auf der Antriebsseite

1. Das Lager aus dem antriebsseitigen Lagerschild (3) mit Hilfe einer Presse und Einspannvorrichtung (1) herauspressen.

(1) Einspannvorrichtung
(2) Block

(3) Rahmen des Antriebsendes

00000S90160A

Roulement au côté de la bague collectrice

1. Fixer légèrement le rotor (1) dans un étau pour éviter de l'endommager et retirer le roulement (2) avec un extracteur (3).

(1) Rotor
(2) Roulement

(3) Extracteur

Lager der Schleifring-Seite

1. Den Rotor (1) vorsichtig in einen Schraubstock einspannen und darauf achten, daß der Rotor nicht beschädigt wird; danach das Lager (2) mit Hilfe eines Abziehers (3).

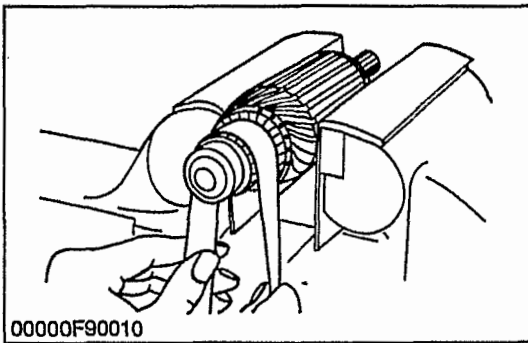
(1) Rotor
(2) Lager

(3) Abzieher

00000S90170A

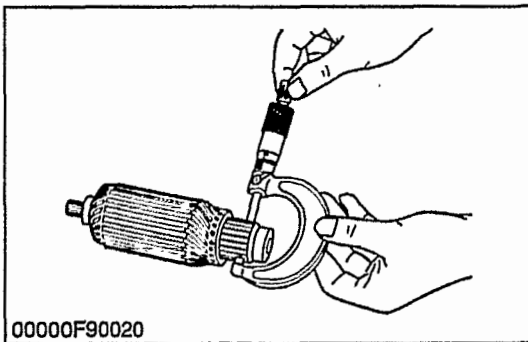
SERVICING

[1] STARTER

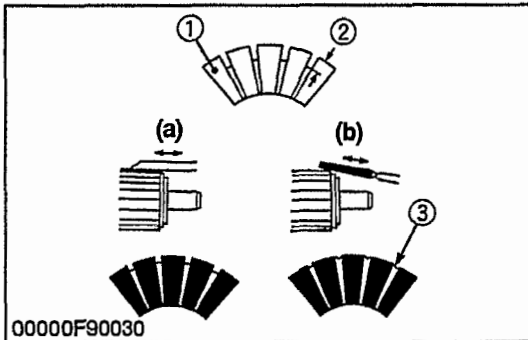


Commutator and Mica

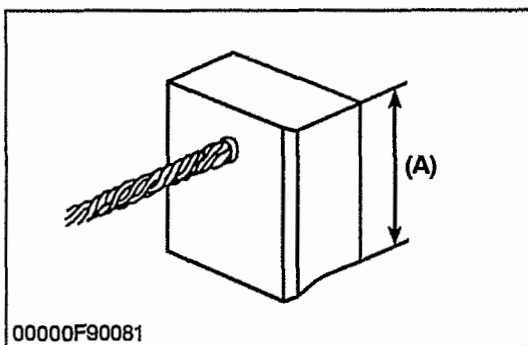
1. Check the contact face of the commutator for wear, and grind the commutator with emery paper if it is slightly worn.
2. Measure the commutator O.D. with an outside micrometer at several points.
3. If the minimum O.D. is less than the allowable limit, replace the armature.
4. If the difference of the O.D.'s exceeds the allowable limit, correct the commutator on a lathe to the factory specification.
5. Measure the mica undercut.
6. If the undercut is less than the allowable limit, correct it with a saw blade and chamfer the segment edges.



- | | |
|-------------------|----------|
| (1) Segment | (a) Good |
| (2) Depth of Mica | (b) Bad |
| (3) Mica | |



00000S90011



Brush Wear

1. If the contact face of the brush is dirty or dusty, clean it with emery paper.
2. Measure the brush length (A) with vernier calipers.
3. If the length is less than the allowable limit, replace the yoke assembly and brush holder.

00000S90041

VERIFICATION**[1] DEMARREUR****Commutateur et mica**

1. Vérifier la surface de contact du commutateur qui peut être usée; rectifier le commutateur avec de la toile émeri s'il est légèrement usé.
2. Mesurer à plusieurs endroits le diamètre extérieur du commutateur avec un palmer d'extérieur.
3. Si les différences de diamètre extérieur dépassent la tolérance, rectifier le commutateur au tour pour le mettre à la valeur de référence.
4. Si le diamètre extérieur minimum est inférieur à la limite de service, remplacer le commutateur.
5. Mesurer la profondeur d'entaille du mica.
6. Si la profondeur d'entaille est inférieure à la limite de service, rectifier avec une lame de scie et chanfreiner les bords des segments.

- | | |
|------------------------|-------------|
| (1) Segment | (a) Bon |
| (2) Profondeur de mica | (b) Mauvais |
| (3) Mica | |

Usure des balais

1. Si la surface de contact du balai est poussiéreuse ou sale, la nettoyer avec du papier d'émeri.
2. Mesurer la longueur **(A)** du balai avec un pied à coulisse.
3. Si la longueur est inférieure à la limite admissible, remplacer l'ensemble de la chape ainsi que le porte-balai.

ÜBERPRÜFUNG**[1] ANLASSER****Kommutator und Glimmer**

1. Die Berührungsfläche des Kommutators auf Abnutzung prüfen und bei geringer Abnutzung den Kommutator mit Sandpapier abschleifen.
2. Wenn der Unterschied der Außendurchmesser den zulässigen Grenzwert überschreitet, den Kommutator auf einer Drehbank entsprechend den Werkdaten nachbessern.
3. Den Außendurchmesser des Kollektors mit einem Außen-Mikrometer an mehreren Stellen messen.
4. Wenn der Mindestaußendurchmesser niedriger als der zulässige Grenzwert ist, den Kommutator austauschen.
5. Die Glimmer-Unterschneidung messen.
6. Wenn die Unterschneidung unter dem zulässigen Grenzwert liegt, mit einem Sägeblatt nachbessern und die abschnittkanten abschrägen.

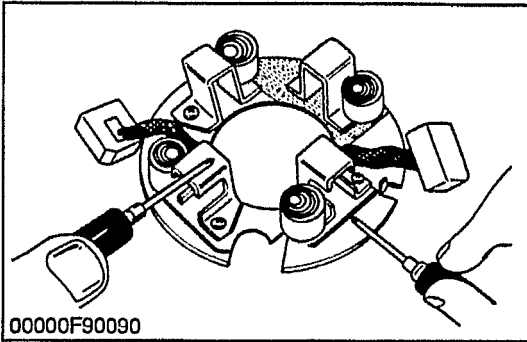
- | | |
|------------------|--------------|
| (1) Abschnitt | (a) Gut |
| (2) Glimmertiefe | (b) Schlecht |
| (3) Glimmer | |

0000S90011A

Abnutzung der Bürsten

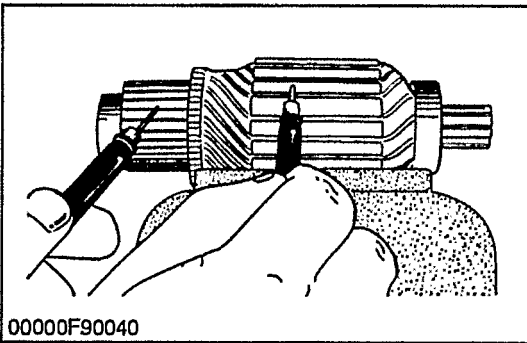
1. Wenn die Kontaktfläche der Bürste verstaubt oder verschmutzt ist, kann sie mit Schmirgelpapier gereinigt werden.
2. Die Länge **(A)** der Bürste mit einer Noniusschublehre messen.
3. Wenn die Länge unter der Verschleißgrenze liegt, müssen anlassergehäuse und Bürstenträger ersetzt werden.

0000S90041A

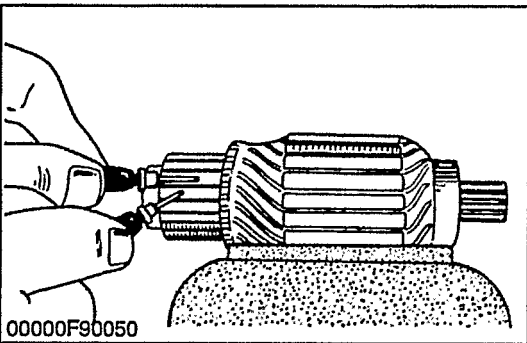
**Brush Holder**

1. Check the continuity across the brush holder and the holder support with an ohmmeter.
2. If it conducts, replace the brush holder.

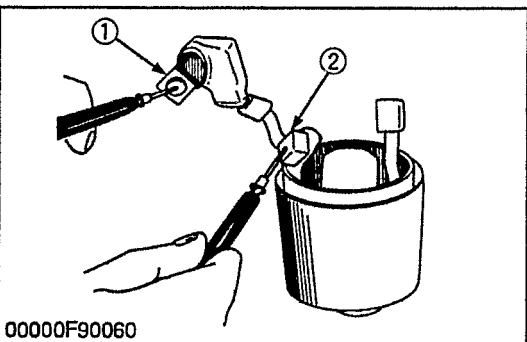
00000S90050

**Armature Coil**

1. Check the continuity across the commutator and armature coil core with an ohmmeter.
2. If it conducts, replace the armature.
3. Check the continuity across the segments of the commutator with an ohmmeter.
4. If it does not conduct, replace the armature.



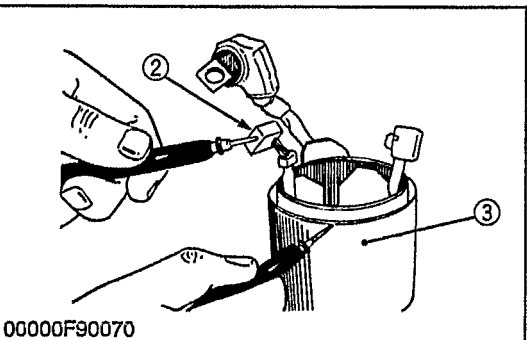
00000S90020

**Field Coil**

1. Check the continuity across the lead (1) and brush (2) with an ohmmeter.
2. If it does not conduct, replace the yoke assembly.
3. Check the continuity across the brush (2) and yoke (3) with an ohmmeter.
4. If it conducts, replace the yoke assembly.

(1) Lead
(2) Brush

(3) Yoke



00000S90030

Porte-balais

1. Avec un ohmmètre, vérifier la continuité aux bornes du porte-balais et au support du porte-balais.
2. S'il y a continuité, remplacer le porte-balai.

Bürstenhalter

1. Den Bürstenhalter und den Halterträger mit Hilfe eines Widerstandsmessers auf Stromfluß prüfen.
2. Falls ein Stromfluß vorliegt, austauschen.

0000S90050A

Bobine d'induit

1. Vérifier la continuité à travers le commutateur et le noyau de la bobine d'induit avec un ohmmètre.
2. Si la continuité est transmise, remplacer l'induit.
3. Vérifier la continuité à travers les segments du commutateur avec un ohmmètre.
4. Si elle n'est pas transmise, remplacer l'induit.

Ankerspule

1. Den Anker mit Hilfe eines Ohmmeters auf Durchgang zwischen Kollektor und Ankerkern überprüfen.
2. Wenn Durchgang vorhanden ist, muß der Anker ersetzt werden.
3. Den Anker zwischen den einzelnen Segmenten mit Hilfe eines Ohmmeters auf Durchgang überprüfen.
4. Wenn kein Durchgang vorhanden ist, muß der Anker ersetzt werden.

0000S90020A

Ectrier

1. Avec un ohmmètre, vérifier la continuité entre le câble (1) et les balais (2).
2. S'il y a solution de continuité, remplacer l'ectrier.
3. Avec un ohmmètre, vérifier la continuité entre les balais (2) et l'ectrier (3).
4. S'il y a continuité, remplacer l'ectrier.

(1) Câble
(2) Balais

(3) Ectrier

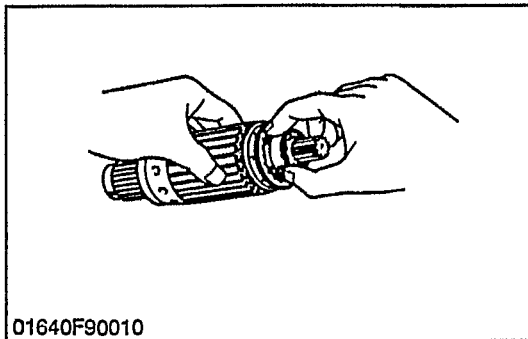
Bügel

1. Die Verbindungsleitung (1) und die Bürste (2) mit Hilfe eines Widerstandsmessers auf Stromfluß prüfen.
2. Falls kein Stromfluß vorliegt, den Bügel austauschen.
3. Die Bürste (2) und den Bügel (3) mit Hilfe eines Widerstandsmessers auf Stromfluß prüfen.
4. Falls kein Stromfluß vorliegt, den Bügel austauschen.

(1) Verbindungsleitung
(2) Bürste

(3) Bügel

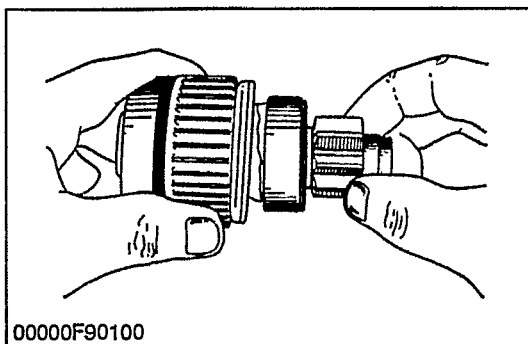
0000S90030A



Armature Bearing

1. Check the bearing for smooth rotation.
2. If it does not smooth rotation, replace it.

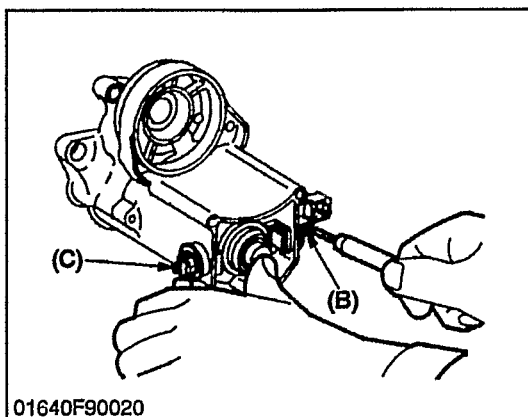
01640S90010



Overrunning Clutch

1. Inspect the pinion for wear or damage.
2. If there is any defect, replace the overrunning clutch assembly.
3. Check that the pinion turns freely and smoothly in the overrunning direction and does not slip in the cranking direction.
4. If the pinion slips or does not turn in the both directions, replace the overrunning clutch assembly.

00000S90060

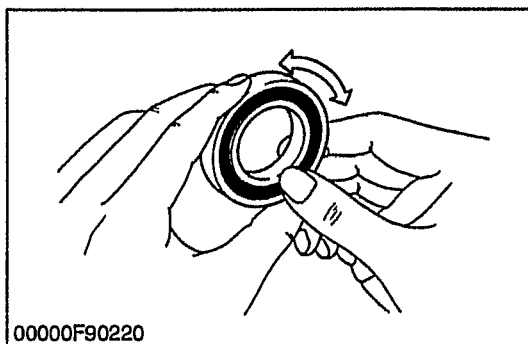


Magnet Switch

1. Check the continuity across the "C" terminal and the "B" terminal with an ohmmeter pushing the plunger.
2. If it does not conduct, check the contacts.

01640S90020

[2] ALTERNATOR



Bearing

1. Check the bearing for smooth rotation.
2. If it does not rotate smoothly, replace it.

00000S90180

Roulement à induit

1. Vérifier que le roulement tourne facilement.
2. S'il ne tourne pas facilement, le remplacer.

Ankerkugellager

1. Darauf achten, daß die Stahlkugeln der Kupplung nicht verloren gehen.
2. Überprüfen, ob sich das Lager einwandfrei dreht.

01640S90010A

Embrayage à roue libre

1. Inspecter le pignon pour une usure ou un endommagement.
2. S'il y a n'importe quel défaut, remplacer l'ensemble de l'embrayage à roue libre.
3. Vérifier que le pignon tourne librement et facilement dans la direction de la roue libre et ne patine pas dans la direction de la mise en marche.
4. Si le pignon patine ou ne tourne pas dans les deux directions, remplacer l'ensemble de l'embrayage à roue libre.

Freilaufkupplung

1. Das Ritzel auf Verschleiß und Beschädigung überprüfen.
2. Wenn ein Defekt festgestellt wird, muß die Freilaufkupplung als Einheit ersetzt werden.
3. Sich vergewissern, daß sich das Ritzel in der Freilaufrichtung drehen läßt, und in der Antriebsrichtung nicht durchrutscht.
4. Wenn das Ritzel durchrutscht oder sich in beiden Richtungen drehen läßt, muß die Freilaufkupplung als Einheit ersetzt werden.

00000S90060A

Contacteur magnétique

1. Avec un ohmmètre repoussant le plongeur, vérifier la continuité entre la borne "C" et la borne "B".
2. S'il n'y a pas de continuité, vérifier les contacts.

Magnetschalter

1. Mit Hilfe einer Widerstandsmessers prüfen, ob zwischen der Klemme "C" und der Klemme "B" ein Stromfluß besteht. Hierzu den Tauchkolben herunterdrücken.
2. Falls kein Stromfluß vorliegt, die Kontakte überprüfen.

01640S90020A

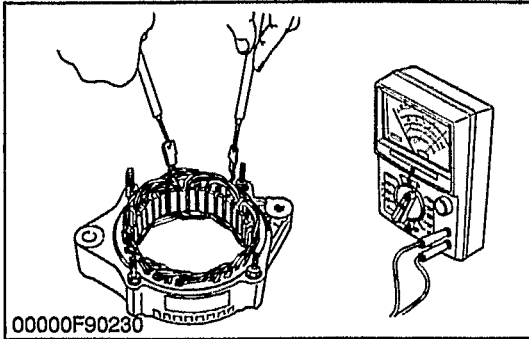
[2] ALTERNATEUR**Roulement**

1. Vérifier que le roulement tourne facilement.
2. S'il ne tourne pas facilement, le remplacer.

[2] WECHSELSTROMLICHT-MASCHINE**Lager**

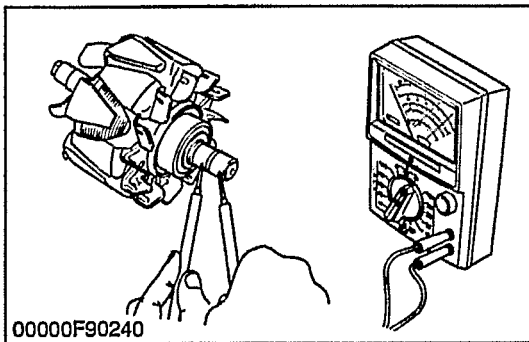
1. Überprüfen, ob sich das Lager einwandfrei dreht.
2. Auswechseln, wenn es sich nicht einwandfrei dreht.

00000S90180A

**Stator**

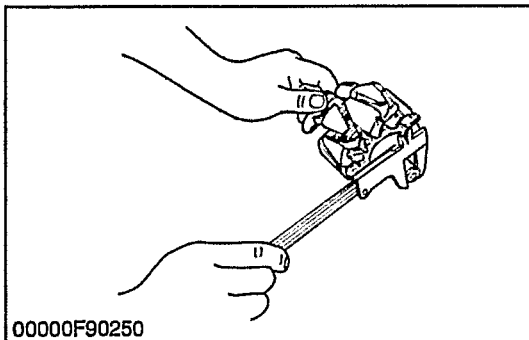
1. Measure the resistance across each lead of the stator coil with an ohmmeter.
2. If the measurement is not within factory specification, replace it.
3. Check the continuity across each stator coil lead and core with an ohmmeter.
4. If infinity is not indicated, replace it.

0000S90191

**Rotor**

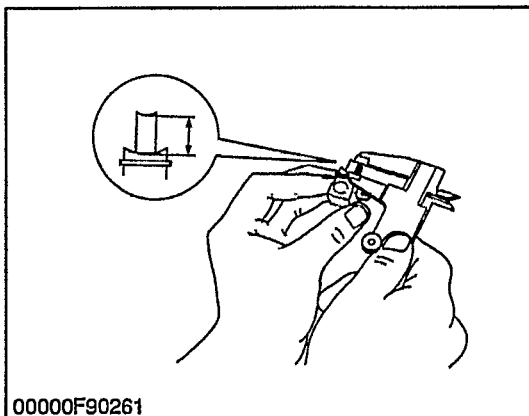
1. Measure the resistance across the slip rings.
2. If the resistance is not the factory specification, replace it.
3. Check the continuity across the slip ring and core with an ohmmeter.
4. If continuous, replace it.

0000S90201

**Slip Ring**

1. Check the slip ring for score.
2. If scored, correct with an sand paper or on a lathe.

01640S90030

**Brush Wear**

1. Check the length of the brush, if the length is shorter than the allowable limit, replace it.
2. Make sure that the brush moves smoothly.
3. If the brush is defective, replace it.

01640S90040

Stator

1. Mesurer la résistance à trevers chaque fil de la bobine du stator avec un ohmmètre.
2. Si le mesurage n'est pas en deçà des spécifications du constructeur, la remplacer.
3. Vérifier la continuité à trevers chaque noyau et fil de la bobine du stator avec un ohmmètre.
4. Si l'infinité n'est pas indiquée, la remplacer.

Volant magnétique

1. Mesurer la résistance à travers les bagues collectrices.
2. Si la résistance ne correspond pas à la spécification, remplacer.
3. Vérifier la continuité entre la bague collectrice et le noyau à l'aide d'un ohmmètre.
4. Si la continuité est constatée, remplacer.

Bague collectrice

1. Vérifier que la bague collectrice est exempte de rayure.
2. Si la bague est rayée, la rectifier à l'aide d'un papier d'émeri ou d'un tour.

Usure des balais

1. Vérifier la longueur du balais. Si elle est inférieure à la limite admissible, remplacer le balais.
2. Vérifier le mouvement du balais.
3. Si le balais est défectueux, le remplacer.

Stator

1. Den Widerstand an allen Drähten der Statorwicklung mit Hilfe eines ohmmeters überprüfen.
2. Wenn der gemessene Wert nicht der Spezifikation entspricht, muß der Stator ersetzt werden.
3. Auf Durchgang zwischen den Wicklungsdrähten des Stators und dem Kern mit Hilfe eines Ohmmeters kontrollieren.
4. Wenn "Unendlich" nicht angezeigt wird, muß der Stator ersetzt werden.

00000S90191A

Rotor

1. Den Widerstand durch die Schleifringe messen.
2. Auswechseln, wenn der Widerstand nicht den Werksspezifikationen entspricht.
3. Mit einem Ohmmeter den Durchgang zwischen Schleifring und Blechpaket messen.
4. Auswechseln, wenn ein Durchgang besteht.

00000S90201A

Schleifring

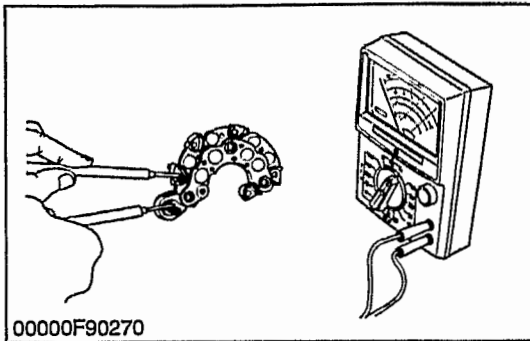
1. Den Schleifring auf Riefen überprüfen.
2. Wenn Riefen vorhanden sind, mit Sandpapier oder auf einer Drehbank glätten.

01640S90030A

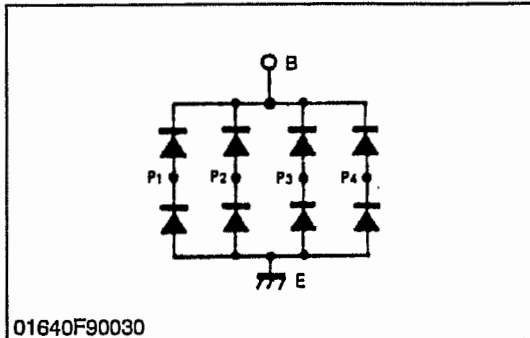
Abnutzung der Bürsten

1. Die Länge der jeweiligen Bürsten überprüfen. Auswechseln, wenn die zulässige Toleranz der Länge unterschritten wird.
2. Sichergehen, daß sich die Bürste einwandfrei bewegt.
3. Die Bürste auswechseln, wenn sie fehlerhaft ist.

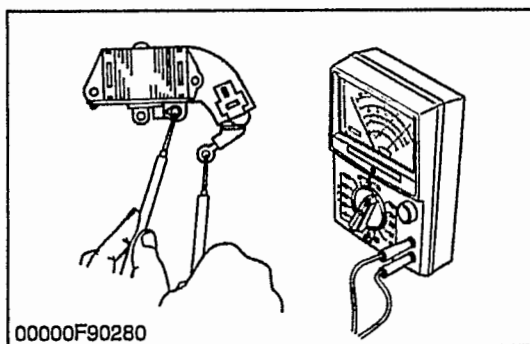
01640S90040A

**Rectifier**

1. Check the continuity across each diode of rectifier with an ohmmeter.
2. The rectifier is normal if the diode in the rectifier conducts in one direction and does not conduct in the reverse direction.



01640S90050

**IC Regulator**

1. Check the continuity across the "B" terminal and the "F" terminal of IC regulator with an ohmmeter.
2. The IC regulator is normal if the conducts in one direction and does not conduct in the reverse direction.

01640S90060

Redresseur

1. Vérifier la continuité à travers chaque diode de redressement à l'aide d'un ohmmètre.
2. Le redresseur est normal lorsque la diode dans le redresseur est conductible dans un sens unique.

Gleichrichters

1. Mit einem Ohmmeter den Durchgang durch jede Diode des Gleichrichters messen.
2. Der Gleichrichter ist normal, wenn der Gleichrichter in der einen aber nicht in der umgekehrten Richtung durchlässig ist.

01640S90050A

Régulateur à circuit intégré

1. Vérifier la continuité entre les bornes "B" et "F" du régulateur à CI à l'aide d'un ohmmètre.
2. Le régulateur à CI est normal lorsque sa conductibilité en sens unique est constatée.

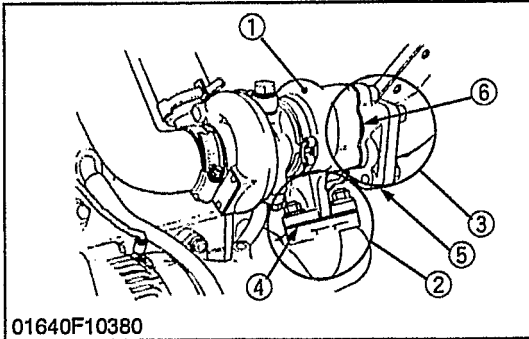
IC-Reglers

1. Mit einem Ohmmeter auf Durchgang zwischen der "B"-und "F"-Klemme der integrierten Reglerschaltung messen.
2. Der integrierte Reglermesser ist normal, wenn der Gleichrichter in der einen aber nicht in der umgekehrten Richtung durchlässig ist.

01640S90060A

6 TURBO CHARGER SYSTEM

CHECKING

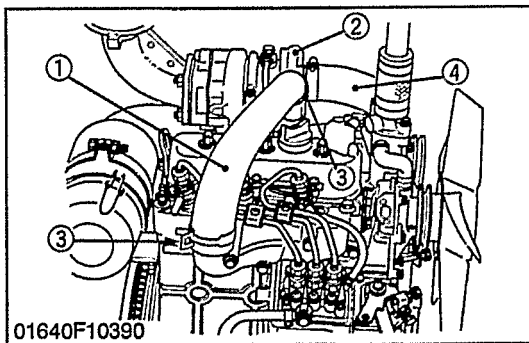


Turbine Side

1. Check the exhaust port (3) and inlet port (2) side of the turbine housing (1) to see if there is no exhaust gas leak.
2. If any gas leak is found, retighten the bolts and nuts or replace the gasket (4) / (5) / (6) with new one.

- | | |
|---------------------|------------|
| (1) Turbine Housing | (4) Gasket |
| (2) Inlet Port | (5) Gasket |
| (3) Exhaust Port | (6) Gasket |

01640S10810

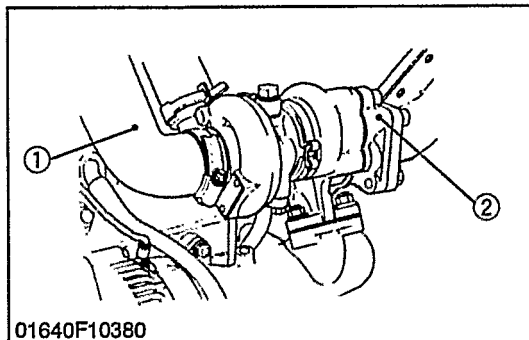


Compressor Side

1. Check the inlet pipe 1 (1) of the compressor cover (2) to see if there is no air leak.
2. Check for loose connections or cracks in the suction side of the intake pipe (4).
3. If any air leak is found, change the clamp (3) and or inlet pipes.

- | | |
|----------------------|-----------------|
| (1) Inlet Pipe 1 | (3) Clamp |
| (2) Compressor Cover | (4) Intake Pipe |

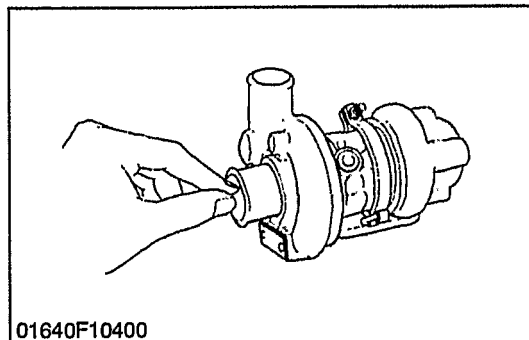
01640S10820



Wheel Shaft

1. Remove the intake pipe (1) and flange (2).
2. Turn the compressor wheel gantly with a finger and check for contact.
3. If the wheel does not turn smoothly and / or found the damage, and abnormal sound, check the axial and radial clearance.
4. If the compressor / turbine wheel and housing is found to be damaged, replace the turbocharger assembly with new one.

- | | |
|-----------------|------------|
| (1) Intake Pipe | (2) Flange |
|-----------------|------------|



01640S10830

6 SYSTEME TURBOCHARGER

VERIFICATION

Côté de la turbine

1. Vérifier le côté de l'orifice d'échappement (3) et de l'orifice d'admission (2) pour observer s'il n'y a pas une fuite de gaz d'échappement.
2. Si l'on découvre n'importe quelle fuite, resserrer les boulons et les écrous ou remplacer les joints d'étanchéité (4) / (5) / (6) par des neufs.

- | | |
|---------------------------|------------------------|
| (1) Carter de la turbine | (4) Joint d'étanchéité |
| (2) Orifice d'admission | (5) Joint d'étanchéité |
| (3) Orifice d'échappement | (6) Joint d'étanchéité |

Côté du compresseur

1. Vérifier le tuyau d'admission 1 (1) du couvercle du compresseur (2) pour vérifier s'il n'y a pas de fuite d'air.
2. Vérifier pour des raccords desserrés ou des fissures du côté de l'aspiration du tuyau d'admission (4).
3. Si l'on découvre n'importe quelle fuite d'air, changer le collier de fixation (3) et / ou les tuyaux d'admission.

- | | |
|------------------------------|-------------------------|
| (1) Tuyau d'admission 1 | (3) Collier de fixation |
| (2) Couvercle du compresseur | (4) Tuyau d'admission |

Arbre de la roue

1. Retirer le tuyau d'admission (1) et la flasque (2).
2. tourner doucement la roue du compresseur avec un doigt et vérifier le contact.
3. Si la roue ne tourne pas facilement et / ou si l'on découvre une détérioration et un bruit anormal, vérifier le jeu axial et radial.
4. Si l'on découvre que la roue du compresseur / turbine et le logement sont endommagés, remplacer l'ensemble du turbocompresseur par un neuf.

- | | |
|-----------------------|-------------|
| (1) Tuyau d'admission | (2) Flasque |
|-----------------------|-------------|

6 TURBOLADERSYSTEM

ÜBERPRÜFUNG

Turbinen-Seite

1. Das Turbinengehäuse (1) auf der Auslaß- (3) und Einlaßöffnungs-Seite (2) überprüfen und sich vergewissern, daß keine Anzeichen von entweichenden Auspuffgasen vorhanden sind.
2. Wenn eine Undichtigkeit festgestellt wird, sind die Schrauben und Muttern nachzuziehen bzw. die Dichtungen (4) / (5) / (6) durch Neuteile zu ersetzen.

- | | |
|---------------------|--------------|
| (1) Turbinengehäuse | (4) Dichtung |
| (2) Einlaßöffnung | (5) Dichtung |
| (3) Auslaßöffnung | (6) Dichtung |

01640S10810A

Kompressor-Seite

1. Das Einlaßrohr 1 (1) der Kompressorabdeckung (2) überprüfen und sich vergewissern, daß keine Undichtigkeit besteht.
2. Die ansaugseite des Ansaugrohrs (4) auf gelockerte Verbindung und risse überprüfen.
3. Wenn eine Undichtigkeit festgestellt wird, muß das Halteband (3) bzw. das betreffende Ansaugrohr ersetzt werden.

- | | |
|-------------------------|----------------|
| (1) Einlaßrohr 1 | (3) Halteband |
| (2) Kompressorabdeckung | (4) Ansaugrohr |

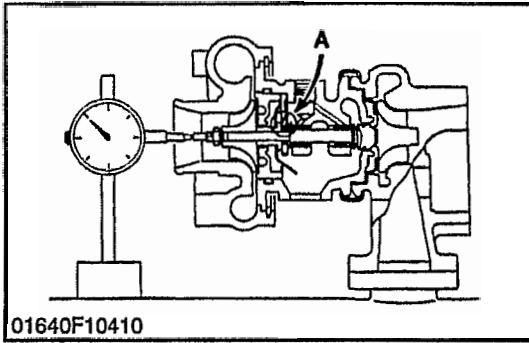
01640S10820A

Kompressorrad-Welle

1. Das Einlaßrohr 1 (1) und den Flansch (2) abnehmen.
2. Das Kompressorrad langsam mit der Hand drehen und auf Laufwiderstand überprüfen.
3. Wenn sich das Kompressorrad nicht einwandfrei drehen läßt und / oder beschädigt ist bzw. Laufgeräusche aufweist, ist das Axial- und Radialspiel der Welle zu kontrollieren.
4. Wenn der Kompressor bzw. das Kompressorrad / Gehäuse beschädigt ist, muß die Turbolader-Einheit durch ein Neuteil ersetzt werden.

- | | |
|----------------|-------------|
| (1) Einlaßrohr | (2) Flansch |
|----------------|-------------|

01640S10830A

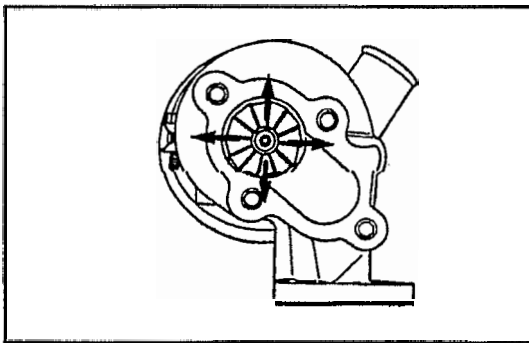


01640F10410

Axial Clearance

1. Set the dial gauge.
2. Move the shaft in the axial direction, and measure the end play.
3. If the end play (A) exceeds 0.12 mm (0.0047 in.), replace the turbocharger assembly with new one.

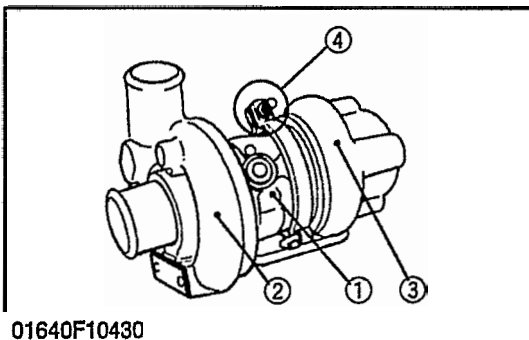
01640S10840



Radial Clearance

1. Move the compressor / turbine wheel (up and down / right and left).
2. If the wheel contact to the housing, replace the turbocharger assembly with new one.

01640S10850



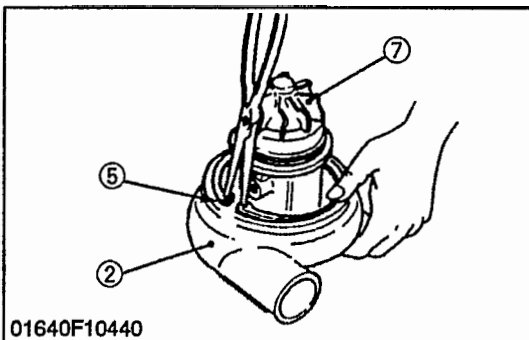
01640F10430

Turbine / Compressor Wheel

NOTE

- When carbon or oil adheres to the wheel remove the carbon or oil adheres with a brass brush or other soft tools.
- Do not scratch or damage the wheel with a brass brush or any other soft tools.
- Do not disassembling the compressor wheel and turbine shaft.
- After cleaning the compressor / turbine wheel, be sure to check the axial and radial clearance.

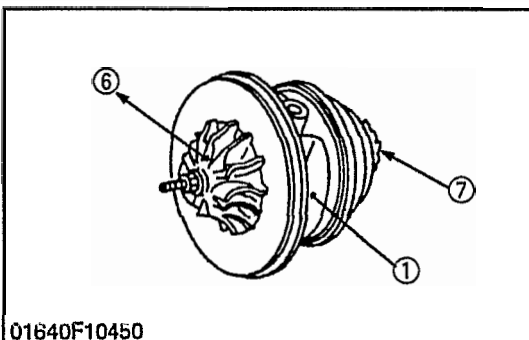
1. Parting marks must be marked on the bearing housing (1) and compressor (2) / turbine housing (3).
2. Remove the coupling (4) and turbine housing.
3. Remove the snap ring (5) and compressor housing (2).
4. Clean the compressor wheel (6) and turbine wheel (7) with a brass brush or other soft tools.



01640F10440

Tightening torque	Housing clamp bolt	1.47 to 2.45 N·m 0.15 to 0.25 kgf·m 1.09 to 1.91 ft-lbs
-------------------	--------------------	---

- | | |
|------------------------|------------------------|
| (1) Bearing Housing | (5) Snap Ring |
| (2) Compressor Housing | (6) Compressor / Wheel |
| (3) Turbine Housing | (7) Turbine Wheel |
| (4) Coupling | |



01640F10450

01640S10860

Jeu axial

1. Installer un comparateur à cadran.
2. Déplacer l'arbre dans la direction axiale et mesurer le jeu longitudinal.
3. Si le jeu longitudinal (A) excède 0,12 mm, remplacer l'ensemble du turbocompresseur par un neuf.

Axialspiel

1. Die Meßuhr ansetzen.
2. Die Welle in Axialrichtung bewegen und das Spiel feststellen.
3. Wenn das Spiel (A) einen Wert von 0,12 mm überschreitet, muß die Turbolader-Einheit durch ein Neuteil ersetzt werden.

01640S10840A

Jeu radial

1. Déplacer la roue du compresseur / turbine (de haut en bas et de droite à gauche).
2. Si la roue contacte le logement, remplacer l'ensemble du turbocompresseur par un neuf.

Radialspiel

1. Den Kompressor bzw. das Kompressorrad nach oben und unten / rechts und links bewegen.
2. Wenn das Kompressorrad das Gehäuse berührt, muß die turbolader-Einheit durch ein Neuteil ersetzt werden.

01640S10850A

Roues de la turbine / compresseur

■ **NOTA**

- Lorsque du carbone ou de l'huile adhère à la roue, retirer ces adhérences avec une brosse en laiton ou tout autre outil tendre.
 - Ne pas rayer ou endommager la roue avec une brosse en laiton ou tout autre outil tendre.
 - Ne pas démonter la roue du compresseur et l'arbre de la turbine.
 - Après le nettoyage de la roue du compresseur / turbine, s'assurer de vérifier le jeu axial et radial.
1. Les repères de séparation doivent être marqués sur le carter du roulement (1) et le carter du compresseur (2) turbine (3).
 2. Retirer l'accouplement (4) et le carter de la turbine,
 3. Retirer le jonc de retenue (5) et le carter du compresseur (2).
 4. Nettoyer la roue du compresseur (6) et la roue de la turbine (7) avec une brosse en laiton ou tout autre outil tendre.

Couple de serrage	Boulon de serrage du carter	1,47 à 2,45 N·m 0,15 à 0,25 kgf·m
-------------------	-----------------------------	--------------------------------------

- | | |
|---------------------------|-------------------------|
| (1) Carter du roulement | (5) Jonc de retenue |
| (2) Carter du compresseur | (6) Roue du compresseur |
| (3) Carter de la turbine | (7) Roue de la turbine |
| (4) Accouplement | |

Turbine / Kompressorrad

■ **ANMERKUNG**

- Wenn das Kompressorrad durch Verbrennungsrückstände oder Öl verschmutzt ist, kann es mit Hilfe einer Messingbürste oder einem anderen Weichmetallwerkzeug gereinigt werden.
 - Bei Verwendung einer Messingbürste bzw. eines anderen Weichmetallwerkzeugs darauf achten, daß das Kompressorrad nicht beschädigt wird.
 - Kompressorrad und Turbinenwelle dürfen nicht zerlegt werden.
 - Nach dem Reinigen des Kompressorrad und der Turbine unbedingt das Axial- und Radialspiel überprüfen.
1. Beim Ausbau muß das Lagergehäuse (1) sowie der Kompressor (2) und das Turbinengehäuse (3) mit Markierungen versehen werden.
 2. Das Verbindungsstück (4) und das Turbinengehäuse ausbauen.
 3. Den Sprengring (5) und das Kompressorgehäuse ausbauen.
 4. Das Kompressorrad (6) und das Turbinenrad (7) mit Hilfe einer Messingbürste oder einem anderen Weichmetallwerkzeug reinigen.

Anzugsdrehmoment	Gehäuse-Befestigungsschraube	1,47 bis 2,45 N·m 0,15 bis 0,25 kp·m
------------------	------------------------------	---

- | | |
|-----------------------|-------------------|
| (1) Lagergehäuse | (5) Sprengring |
| (2) Kompressorgehäuse | (6) Kompressorrad |
| (3) turbinengehäuse | (7) Turbinenrad |
| (4) Verbindungsstück | |

01640S10860A

DISASSEMBLING AND ASSEMBLING

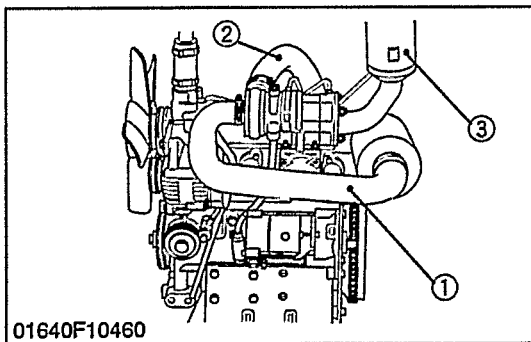
⚠ CAUTION

- While the engine is running and or just after it stops, the turbocharger is hot, be careful not to touch the turbocharger.

■ NOTE

- When detaching and attaching the turbocharger assembly, be very careful not to allow dust, dirt and other foreign matters in the oil pipes.
- When the turbocharger assembly has been replaced, pour fresh engine oil through the oil filter port of the turbocharger.
- Before starting the engine, make sure that the air cleaner is in position.

01640S10870



Air Cleaner and Muffler

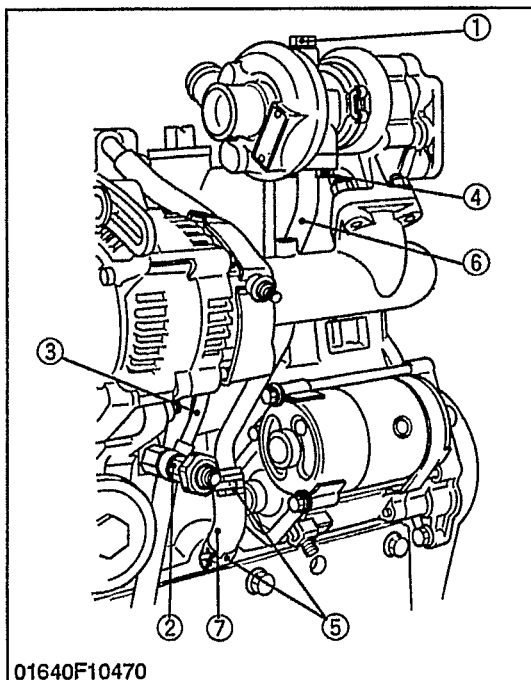
1. Remove the intake pipe (1).
2. Remove the inlet pipe 1 (2).
3. Remove the muffler (3).

(When reassembling)

- Replace the gaskets with new one.

- | | |
|------------------|-------------|
| (1) Intake Pipe | (3) Muffler |
| (2) Inlet Pipe 1 | |

01640S10880



Oil Pipe

1. Remove the joint bolt (2), (3) and take off the pipe 1 (4).
2. Remove the bolts (5) and release the clamp (6).
3. Disconnect the oil pipe 2 (7) and pipe 4 (8).

(When reassembling)

- Pour fresh engine oil through the oil filter port of the turbocharger.
- Replace the gaskets with new one.
- Be careful not to allow dust, dirt and other foreign matters in the oil pipes.

■ NOTE

- Tape or plug all openings to prevent foreign matters from damaging the oil cavities in the turbocharger.

- | | |
|----------------|----------------|
| (1) Joint Bolt | (5) Clamp |
| (2) Joint Bolt | (6) Oil Pipe 2 |
| (3) Oil Pipe 1 | (7) Oil Pipe 4 |
| (4) Bolt | |

01640S10890

DEMONTAGE ET MONTAGE

ATTENTION

- Lorsque le moteur est en train de tourner ou juste après qu'il soit arrêté, le turbocompresseur est chaud. Prendre garde de ne pas le toucher.

■ NOTA

- Lorsque l'on détache ou que l'on installe l'ensemble du turbocompresseur, faire très attention de ne pas laisser de la saleté, de la poussière et d'autres matières étrangères pénétrer dans les tuyaux d'huile.
- Lorsque l'ensemble du turbocompresseur a été remplacé ou remplacé, verser de l'huile de moteur neuve à travers l'orifice de remplissage d'huile du turbocompresseur.
- Avant de mettre en marche le moteur, s'assurer que le filtre à air est installé.

Filtre à air et silencieux

1. Retirer le tuyau d'admission (1).
2. Retirer le tuyau d'admission 1 (2).
3. Retirer le silencieux d'échappement (3).

(Au remontage)

- Remplacer les joint d'étanchéité par des neufs.

- | | |
|-------------------------|----------------|
| (1) Tuyau d'admission | (3) Silencieux |
| (2) Tuyau d'admission 1 | |

Tuyau d'huile

1. Retirer les boulons de jonction (2), (3) et enlever le tuyau 1 (4).
2. Retirer les boulons (5) et débloquer le collier de fixation (6).
3. Débrancher le tuyau d'huile 2 (7) et le tuyau 4 (8).

(Au remontage)

- Verser de l'huile de moteur neuve à travers l'orifice de remplissage d'huile du turbocompresseur.
- Remplacer les joints d'étanchéité par des neufs.
- Prendre garde de ne pas laisser de la poussière, de la saleté et d'autres matières étrangères pénétrer dans les tuyaux d'huile.

■ NOTA

- Enrubanner ou obturer toutes les ouvertures pour éviter que des matières étrangères n'endommagent les alvéoles d'huile situées dans le turbocompresseur.

- | | |
|------------------------|---------------------|
| (1) Boulon de jonction | (5) Attache |
| (2) Boulon de jonction | (6) Tuyau d'huile 2 |
| (3) Tuyau d'huile 1 | (7) Tuyau d'huile 4 |
| (4) Boulon | |

AUSBAU UND EINBAU

ACHTUNG

- Bei laufendem Motor erhitzt sich der Turbolader sehr stark, und bleibt auch nach dem Abstellen noch einige Zeit heiß. Darauf achten, daß der Turbolader nicht berührt wird.

■ ANMERKUNG

- Beim Aus- und Einbau des Turboladers darauf achten, daß weder Staub, Verschmutzung noch Fremdkörper in die Ölleitungen gelangen können.
- Wenn der Turbolader ersetzt wurde, ist beim einbau frisches Motoröl durch die Öleinfüllöffnung des Turboladers einzugießen.
- Vor dem Anlassen des Motors sich vergewissern, daß der Luftfilter korrekt montiert wurde.

01640S10870A

Luftfilter und Schalldämpfer

1. Das Ansaugrohr (1) abnehmen.
2. Das Einlaßrohr 1 (2) abnehmen.
3. Den Schalldämpfer (3) abnehmen.

(Beim Wiedereinbau)

- Die Dichtungen durch Neuteile ersetzen

- | | |
|------------------|-------------------|
| (1) Ansaugrohr | (3) Schalldämpfer |
| (2) Einlaßrohr 1 | |

01640S10880A

Ölrohr

1. Die Verbindungsschrauben (2) und (3) entfernen, dann das Rohr 1 (4) abnehmen.
2. Die Schrauben (5) entfernen, dann das Halteband (6) lösen.
3. Das Ölrohr 2 (7) und das Rohr 4 (8) abnehmen.

(Beim Wiedereinbau)

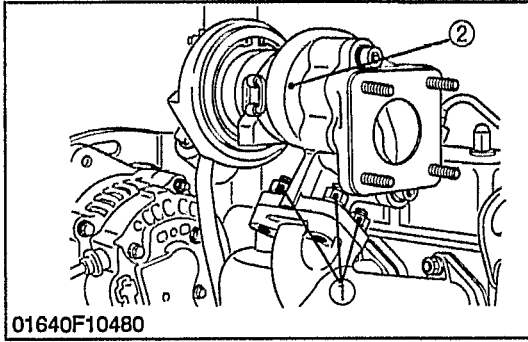
- Frisches Motoröl durch die Öleinfüllöffnung des Turboladers eingießen.
- Die Dichtungen durch Neuteile ersetzen.
- Darauf achten, daß weder Staub, Verschmutzung noch Fremdkörper in die Ölleitungen gelangen können.

■ ANMERKUNG

- Alle Öffnungen mit Klebeband abdecken oder anderweitig schließen, um ein Eindringen von Fremdkörper in die Öleinfüllöffnung des Turboladers zu verhindern.

- | | |
|-------------------------|---------------|
| (1) Verbindungsschraube | (5) Halteband |
| (2) Verbindungsschraube | (6) Ölrohr 2 |
| (3) Ölrohr 1 | (7) Ölrohr 4 |
| (4) Schraube | |

01640S10890A



01640F10480

Turbocharger

1. Remove the bolt (1).
2. Take off the turbocharger assemble (2).

(When reassembling)

- Replace the gasket with new one.

(1) Bolt

(2) Turbocharger Assemble

01640S10900

Turbocompresseur

1. Retirer le boulon (1).
2. Enlever l'ensemble du turbocompresseur (2).

(Au remontage)

- Remplacer le joint d'étanchéité par un neuf.

(1) Boulon

(2) Ensemble du
turbocompresseur**Turbolader**

1. Die Schraube (1) entfernen.
2. Die Turbolader-Einheit (2) abnehmen.

(Beim Wiedereinbau)

- Die Dichtung durch ein Neuteil ersetzen.

(1) Schraube

(2) Turbolader-Einheit

01640S10900A

EDITOR:

KUBOTA FARM & INDUSTRIAL MACHINERY SERVICE, LTD

64, ISHIZU-KITAMACHI, SAKAI-CITY. OSAKA. JAPAN

PHONE : (81)722-41-1129

FAX : (81)722-45-2484

E-mail : ksos-pub@oa.kubota.co.jp